

# Cilindri pneumatici

Novità

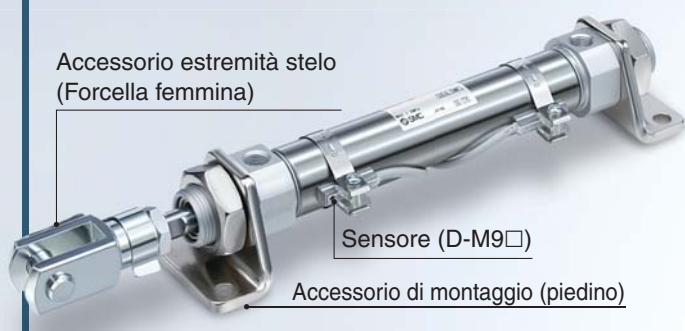
Serie C85 (ISO 6432): Ø 8, Ø 10, Ø 12, Ø 16, Ø 20, Ø 25

Serie C75 : Ø 32, Ø 40

RoHS

Codici previsti per gli attuatori con disponibilità di accessori di montaggio, accessori di estremità stelo e sensori.

Adesso si può risparmiare tempo ordinando la squadretta e il cilindro insieme.

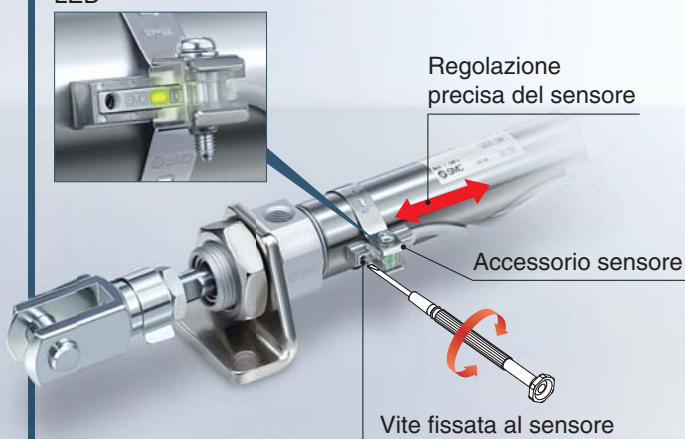


## Regolazione precisa e semplificata della posizione del sensore

Per regolare la posizione del sensore, basta semplicemente allentare la vite.

Grazie alla squadretta trasparente è migliorata la visibilità del LED.

LED



## Esecuzioni speciali

Modifica della forma dell'estremità stelo: -XA0 a 30  
Cilindro resistente alle alte temperature (-10 a 150 °C): -XB6  
Realizzato in acciaio inox: -XC6□ ecc. aggiunti.



Serie C85/C75



CAT.EUS20-251A-IT

## Codici previsti per gli attuatori con disponibilità di accessori di montaggio, accessori di estremità stelo e sensori.

Non è necessario ordinare separatamente l'accessorio di montaggio da abbinare al cilindro.

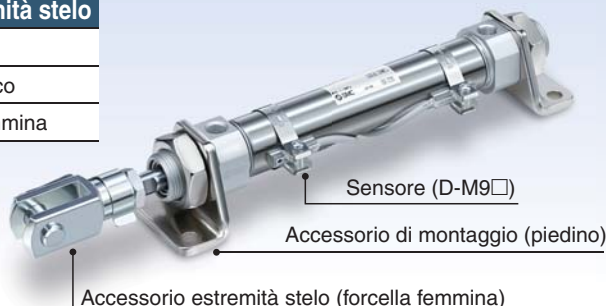
Esempio) **CD85N20-40CJ L W -B- M9BW**

Accessorio di montaggio	
—	Assente
L	Piedino singolo
M	Piedino doppio
G	Flangia
U	Snodo
N	Cerniera

Accessorio estremità stelo	
—	Assente
V	Snodo sferico
W*1	Forcella femmina

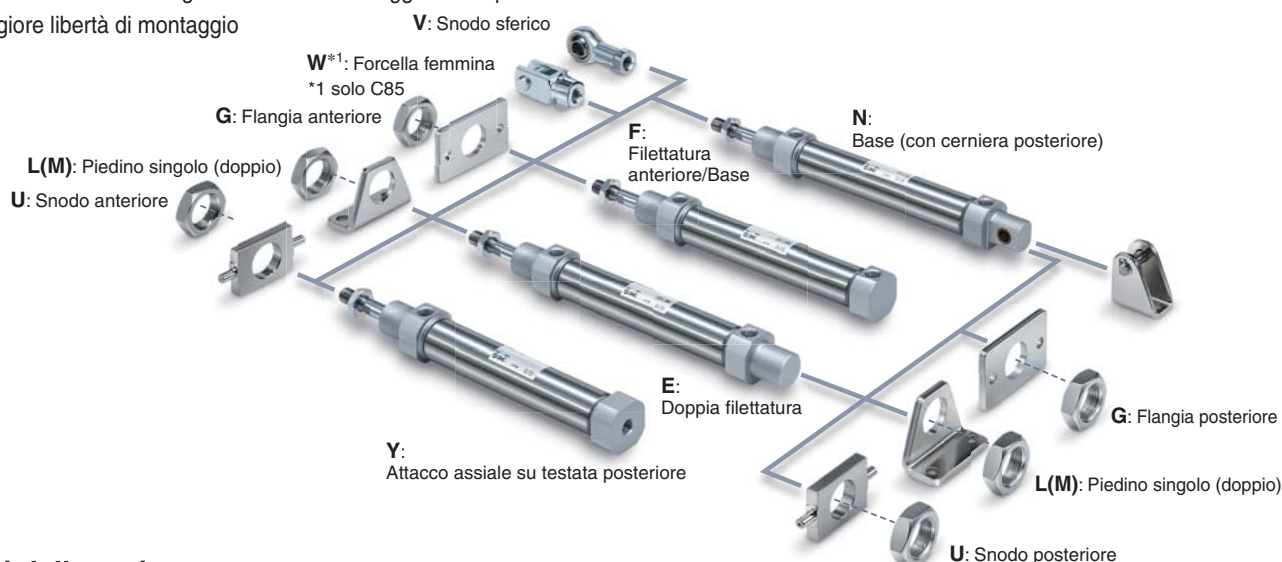
\*1 solo C85

Sensore	
Sensore allo stato solido Il tipo D-M9□W	
Sensore reed D-A9□	



## Diverse opzioni per accessorio di montaggio

- È possibile selezionare gli accessori di montaggio adatti per le condizioni di installazione.
- Maggiore libertà di montaggio



## Varianti della serie

Tipo	Certificazioni ISO	Serie	Funzione	Diametro [mm]						Pagina	
				8	10	12	16	20	25		32
Standard	ISO 6432	C85	Doppio effetto, Stelo semplice	●	●	●	●	●	●		2
			Doppio effetto, Stelo passante	●	●	●	●	●	●		13
			Semplice effetto, Stelo semplice	●	●	●	●	●	●		19
	—	C75	Doppio effetto, Stelo semplice						●	●	56
			Doppio effetto, Stelo passante						●	●	64
			Semplice effetto, Stelo semplice						●	●	70
Stelo antirotazione	ISO 6432	C85	Doppio effetto, Stelo semplice	●	●	●	●	●	●		33
			Semplice effetto, Stelo semplice	●	●	●	●	●	●		38
	—	C75	Doppio effetto, Stelo semplice						●	●	81
			Semplice effetto, Stelo semplice						●	●	86
Montaggio diretto	ISO 6432	C85	Doppio effetto, Stelo semplice	●	●	●	●	●	●		52
	—	C75	Doppio effetto, Stelo semplice						●	●	97

# Standard ISO Cilindro pneumatico: Standard Doppio effetto, stelo semplice

## Serie C85

Ø 8, Ø 10, Ø 12, Ø 16, Ø 20, Ø 25

RoHS

### Codici di ordinazione

**Doppio effetto, stelo semplice** **C D 85 N 20 - 40 C J L V - B - M9BW S -**

**Modello testata posteriore**

N	Base (con cerniera posteriore)
E	Doppia filettatura
F	Filettatura anteriore/Base
Y	Attacco assiale su testata posteriore

**Testata posteriore applicabile**

Funzione	Modello testata posteriore
	N E F Y
Paracolpi elastici	● ● ● ●
Ammortizzo pneumatico	●*1 — — —

**Diametro**

8	8 mm
10	10 mm
12	12 mm
16	16 mm
20	20 mm
25	25 mm

**Corsa cilindro [mm]**

Per le corse standard, andare alla pagina successiva.

**Ammortizzo**

—	Paracolpi elastici (standard)
C	Ammortizzo pneumatico

**Anello magnetico integrato**

—	Assente
D	Anello magnetico integrato

**Soffietto protezione stelo (Ø 20, Ø 25 soltanto)**

—	Senza soffietto protezione stelo
J	In nylon (un'estremità)
K	Resistente alle alte temperature (un'estremità)

**Accessorio\*1**

—	Assente
V	Snodo sferico
W	Forcella femmina

\*1 Consultare la sezione Accessori di montaggio/Accessori a pagina 4 per maggiori dettagli.  
\* L'accessorio è consegnato unitamente al prodotto.

**Numero di sensori**

—	2
S	1
n	n

**Sensore**

—	Senza sensore
---	---------------

\* Per i sensori applicabili, vedere la tabella sottostante.  
\* I sensori sono consegnati unitamente al prodotto.

**Esecuzioni speciali**

Per maggiori dettagli, vedi pagina 3.

**Montaggio sensore\*1**

A	Montaggio su guida
B	Montaggio a fascetta

\*1 Il simbolo "—" indica assenza di anello magnetico.

**Accessorio di montaggio\*1**

—	Assente
L	Piedino singolo
M	Piedino doppio
G	Flangia
U	Snodo
N	Cerniera

\*1 Consultare la sezione Accessori di montaggio/Accessori a pagina 4 per dettagli sugli accessori di montaggio.  
\* L'accessorio di montaggio viene consegnato unitamente al prodotto.

**Accessorio di montaggio applicabile**

Funzione	Modello testata posteriore	Accessorio di montaggio				
		L	M	G	U	N
Paracolpi elastici	N	●	●	●	●	●
	E	●	●	●	—	—
	F	●	—	●	●	—
	Y	●	—	●	●	—
Ammortizzo pneumatico	N*1	●	●	●	●	

\*1 Eccetto ø 8

### Sensori applicabili/Consultare la guida Sensori per maggiori informazioni.

Tipo	Funzione speciale	Connessione elettrica	Cablaggio (Uscita)	Tensione di carico		Modello di sensore				Lunghezza cavi [m]					Connettore precabliato	Carico applicabile										
				DC	AC	Montaggio a fascetta		Montaggio su guida		0.5 (—)	1 (M)	3 (L)	5 (Z)	Assente (N)												
						Perpendicolare	In linea	Perpendicolare	In linea																	
Sensore allo stato solido	—	Grommet	3 fili (NPN) 3 fili (PNP)	5 V, 12 V	—	M9NV	M9N	M9NV	M9N	●	●	●	○	—	○	Circuito Ci										
						M9PV	M9P	M9PV	M9P	●	●	●	○	—	○											
	Indicazione di diagnostica (LED bicolore)	Connettore	2 fili	12 V	—	M9BV	M9B	M9BV	M9B	●	●	●	○	—	○	—										
						—	H7C	J79C	—	●	—	●	●	—	—											
	Resistente all'acqua (LED bicolore)	Grommet	Si	3 fili (NPN) 3 fili (PNP) 2 fili	5 V, 12 V	—	M9NVV	M9NV	M9NVV	M9NV	●	●	●	○	—	○	Circuito Ci									
							M9PWV	M9PW	M9PWV	M9PW	●	●	●	○	—	○										
							M9BVV	M9BW	M9BVV	M9BW	●	●	●	○	—	○	—									
							M9NAV*1	M9NA*1	M9NAV*1	M9NA*1	○	○	●	○	—	○										
							M9PAV*1	M9PA*1	M9PAV*1	M9PA*1	○	○	●	○	—	○	Circuito Ci									
							M9BAV*1	M9BA*1	M9BAV*1	M9BA*1	○	○	●	○	—	○										
Con uscita di diagnostica (LED bicolore)	Grommet	Si	4 fili (NPN)	5 V, 12 V	—	—	H7NF	—	F79F	●	—	●	○	—	○	Circuito Ci										
Sensore reed	—	Grommet	3 fili (Equiv. NPN)	5 V	—	A96V	A96	A96V	A96	●	—	●	—	—	—	Circuito Ci										
						—	—	A72	A72H	●	—	●	—	—	—											
						Indicazione di diagnostica (LED bicolore)	Connettore	No	2 fili	24 V	12 V	100 V	A93V*2	A93	A93V*2	A93	●	●	●	●	—	—				
												100 V max.	A90V	A90	A90V	A90	●	—	●	—	—		Circuito Ci			
												—	—	C73C	A73C	—	●	—	●	●	●	—	—			
												24 V max.	—	C80C	A80C	—	●	—	●	●	●	Circuito Ci				
												—	—	—	—	—	—	—	A79W	—	—	●	—	—	—	—
												—	—	—	—	—	—	—	—	—	—	●	—	—	—	

\*1 Sui modelli indicati qui sopra è possibile montare sensori resistenti all'acqua, ma SMC non ne garantisce l'impermeabilità. Consultare SMC per quanto riguarda i modelli resistenti all'acqua con i codici indicati qui sopra.  
\*2 Il cavo da 1 m è applicabile solo al tipo D-A93.  
\* Simboli lunghezza cavi: 0.5 m..... — (Esempio) M9NW 3 m..... L (Esempio) M9NWL Nessuno..... N (Esempio) H7CN  
1 m..... M (Esempio) M9NWM 5 m..... Z (Esempio) M9NWZ  
\* Consultare le informazioni relative agli altri sensori applicabili non indicati nell'elenco sopra a pagina 111.  
\* I sensori allo stato solido indicati con "C" si realizzano su richiesta.  
\* I sensori D-A9□/M9□/A7□/A80□/F7□/J7□ sono consegnati insieme al prodotto, ma non sono montati. (Solo gli accessori di montaggio del sensore per il montaggio a fascetta sono montati prima della consegna).  
\* Quando si monta una fascetta su un diametro Ø 8, Ø 10, o Ø 12, non si può montare il D-A9□(V).  
\* Quando si monta una guida su un diametro Ø 8, Ø 10, o Ø 12, non si possono montare il D-A9□(V) e l'A79W.  
\* Quando si monta una guida su un diametro Ø 20 o Ø 25, non si possono montare il D-M9□(V), l'M9□W(V), e l'M9□A(V).

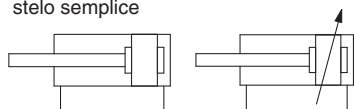
# Serie C85



## Simbolo

Doppio effetto,  
stelo semplice

Ammortizzo pneumatico



Per i cilindri con sensori, consultare da pag. 101 a pag. 111.

- Posizione corretta di montaggio del sensore (rilevazione a fine corsa) e ingombro in altezza
- Corsa minima per montaggio sensore
- Campo d'esercizio
- Accessori di montaggio sensore/Codice.



## Esecuzioni speciali

(Per ulteriori dettagli, consultare le pagine 115-120.)

Simbolo	Specifiche
-XA	Modifica della forma dell'estremità stelo*1
-XB6	Cilindro resistente alle alte temperature (-10 a 150 °C)*2
-XB7	Cilindro resistente alle basse temperature (-40 a 70 °C)
-XB9	Cilindro a bassa velocità (10 a 50 mm/s)
-XC4	Con raschiastelo per ambienti gravosi
-XC6	Realizzato in acciaio inox

- \*1 Eccetto ammortizzo pneumatico Ø 8.  
\*2 Paracolpi elastici Ø 10 a Ø 25 soltanto

## Specifiche

Diametro [mm]		8	10	12	16	20	25
Tipo		Pneumatico					
Funzione		Doppio effetto, stelo semplice					
Fluido		Aria					
Pressione di prova		1.5 MPa					
Max. pressione d'esercizio		1.0 MPa					
Min. pressione d'esercizio	Paracolpi elastici	0.1 MPa	0.08 MPa	0.05 MPa			
	Ammortizzo pneumatico	—	0.08 MPa	0.05 MPa			
Temperatura d'esercizio		Senza sensore: -20 °C a 80 °C (senza congelamento)					
		Con sensore: -10 °C a 60 °C (senza congelamento)					
Lubrificazione		Non richiesta (senza lubrificazione)					
Tolleranza sulla corsa		$+1.0$ mm				$+1.4$ mm	
Velocità del pistone		da 50 a 1500 mm/s					
Ammortizzo		Paracolpi elastici					
		Ammortizzo pneumatico					
Energia cinetica ammissibile	Paracolpi elastici	0.02 J	0.03 J	0.04 J	0.09 J	0.27 J	0.4 J
	Ammortizzo pneumatico	—	0.17 J	0.19 J	0.4 J	0.66 J	0.97 J

## Corse standard

Diametro [mm]	Corsa standard [mm]*2*4	Max. corsa:*3 [mm]
8*1	10, 25, 40, 50, 80, 100	200
10	10, 25, 40, 50, 80, 100, 125, 160, 200	400
12		
16	10, 25, 40, 50, 80, 100, 125, 160, 200, 250, 300	1000
20		
25		

\*1 Non disponibile con ammortizzo pneumatico.

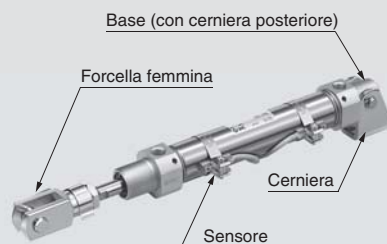
\*2 Altre corse disponibili su richiesta.

\*3 Le corse che superano la gamma di corse standard, sono disponibili come esecuzione speciale (-X2018).

\*4 La corsa minima con soffietto di protezione stelo è di 25 mm.

## Opzione: Esempio di ordinazione dell'assieme cilindro

### Modello di cilindro: CD85N20-50CNW-B-M9BW



Testata posteriore N: Base (con cerniera posteriore)  
Accessorio di montaggio N: Cerniera  
Accessorio estremità stelo W: Forcella femmina  
Sensore D-M9BW: Montaggio a fascetta, 2 pz.

\* L'accessorio di montaggio, la forcella femmina e il sensore sono consegnati unitamente al prodotto.

## ⚠️ Precauzioni

Leggere attentamente prima dell'uso dei prodotti. Consultare la retrocopertina per le Istruzioni di sicurezza. Per le precauzioni su attuatori e sensori, consultare le "Precauzioni d'uso per i prodotti di SMC" e il manuale operativo sul sito web di SMC, <http://www.smc.eu>

**Accessorio di montaggio/Accessori**

Accessorio di montaggio/ Accessorio	Standard (montato su corpo)		Accessorio di montaggio (consegnato unitamente al prodotto)								Accessorio (consegnato unitamente al prodotto)	
	Dado di montaggio	Dado estremità stelo	Dado di montaggio	Piedino	Flangia	Snodo	Snodo cerniera	Perno cerniera	Anello di ritegno perno	Snodo sferico	Forcella femmina	
Simbolo accessorio di montaggio	L	Piedino singolo	● (1 pz.)	● (1 pz.)	—	● (1 pz.)	—	—	—	—	—	—
	M	Piedino doppio	● (1 pz.)	● (1 pz.)	● (1 pz.)	● (2 pz.)	—	—	—	—	—	—
	G	Flangia	● (1 pz.)	● (1 pz.)	—	—	● (1 pz.)	—	—	—	—	—
	U	Snodo	● (1 pz.)	● (1 pz.)	—	—	—	● (1 pz.)	—	—	—	—
Simbolo accessorio	N	Cerniera	● (1 pz.)	● (1 pz.)	—	—	—	—	● (1 pz.)	● (1 pz.)	● (2 pz.)	—
	V	Snodo sferico	● (1 pz.)	● (1 pz.)	—	—	—	—	—	—	● (1 pz.)	—
	W	Forcella femmina	● (1 pz.)	● (1 pz.)	—	—	—	—	—	—	—	● (1 pz.)

**Codici accessori di montaggio/accessori**

Accessorio di montaggio/ Accessorio	Diametro [mm]				Contenuto			
	8	10	12	16		20	25	
Accessorio di montaggio	Dado estremità stelo	C85NT10		C85NT16		C85NT20	C85NT25	1 dado estremità stelo
	Dado di montaggio	C85SN10		C85SN16		C85SN25		1 dado di montaggio
	Piedino (1 pz.)	C85L10A		C85L16A		C85L25A		1 piedino
	Piedino (2 pz. con 1 dado di montaggio)	C85L10B		C85L16B		C85L25B		2 piedini, 1 dado di montaggio
	Piedino (1 pz. con 1 dado di montaggio)	C85L10C		C85L16C		C85L25C		1 piedino, 1 dado di montaggio
	Flangia	C85F10		C85F16		C85F25		1 flangia
	Snodo	C85T10		C85T16		C85T25		1 snodo
	Cerniera	C85C10		C85C16		C85C25		1 snodo cerniera, 1 perno cerniera, 2 anelli di ritegno perni
Accessorio	Snodo sferico	KJ4D		KJ6D		KJ8D	KJ10D	1 Snodo sferico
	Forcella femmina	GKM4-8		GKM6-12		GKM8-16	GKM10-20	1 forcella femmina,
	Giunto snodato	JA10-4-070		JA15-6-100		JA20-8-125	JA30-10-125	1 giunto snodato

\* Maggiori informazioni a pagina 12.

**Parti di ricambio: Per tipo standard**

Diametro [mm]	Codici	Nota
20	C85A-20PS	Ogni set comprende: 1 guarnizione stelo 1 rondella piatta 1 Anello di ritegno
25	C85A-25PS	

\* Quando si sostituiscono le guarnizioni, utilizzare **grasso (GR-S-010: ordinato a parte)** sulle parti scorrevoli.**Pesi**

Diametro [mm]		8	10	12	16	20	25	
Peso base	Senza anello magnetico	C85N	37	38 (44)	77 (84)	89 (95)	179 (176)	244 (241)
		C85E	39	40	81	93	185	249
		C85F	35	37	71	79	164	227
		C85Y	35	37	72	79	165	228
	Con anello magnetico	CD85N	37	39 (44)	78 (84)	90 (96)	183 (179)	248 (245)
		CD85E	39	41	81	93	188	253
		CD85F	35	37	72	80	168	231
		CD85Y	36	37	72	80	168	232
Peso aggiuntivo per 10 mm di corsa		2.1	2.3	4.1	5.1	8.1	11.3	
Accessorio di montaggio	Piedino (1 pz.)	C85L□A	20		40		95	
	Piedino (2 pz. con 1 dado di montaggio)	C85L□B	55		105		210	
	Flangia	C85F□	12		25		90	
	Snodo	C85T□	20		50		75	
	Cerniera	C85C□	20		40		85	
Accessorio	Snodo sferico	KJ□D	17		25		45	70
	Forcella femmina	GKM□-□	10		20		50	100
	Giunto snodato	JA□-□-□	10		20		50	70

( ): Per ammortizzo pneumatico

**Esempio di calcolo: C85N20-50NV**

- Peso base ..... 179 g (Ø 20)
  - Peso aggiuntivo ..... 8.1 g (con corsa da 10 mm)
  - Corsa cilindro ..... 50 mm
  - Accessorio di montaggio: Cerniera ..... 85 g
  - Accessorio: Snodo sferico ..... 45 g
- 179 + 8.1 x 50/10 + 85 + 45 ≈ **350 g**

## Selezione corsa

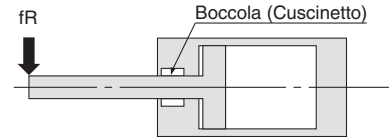
### Relazione tra misura del cilindro e corsa massima

La tabella sotto mostra la corsa massima applicabile (in cm) calcolata supponendo il caso in cui la forza generata dal cilindro stesso agisca da carico di punta sullo stelo o su stelo e tubo. È possibile ricavare la massima corsa applicabile per ciascun cilindro utilizzando la relazione tra la pressione d'esercizio e il tipo di supporto del cilindro, a prescindere dal rapporto di carico.

[Riferimento] Se si arresta con lo stopper esterno del lato di estensione del cilindro, anche con un carico leggero, la forza massima generata del cilindro agirà sul cilindro stesso.

### La corsa massima con la quale si può azionare il cilindro con carico laterale

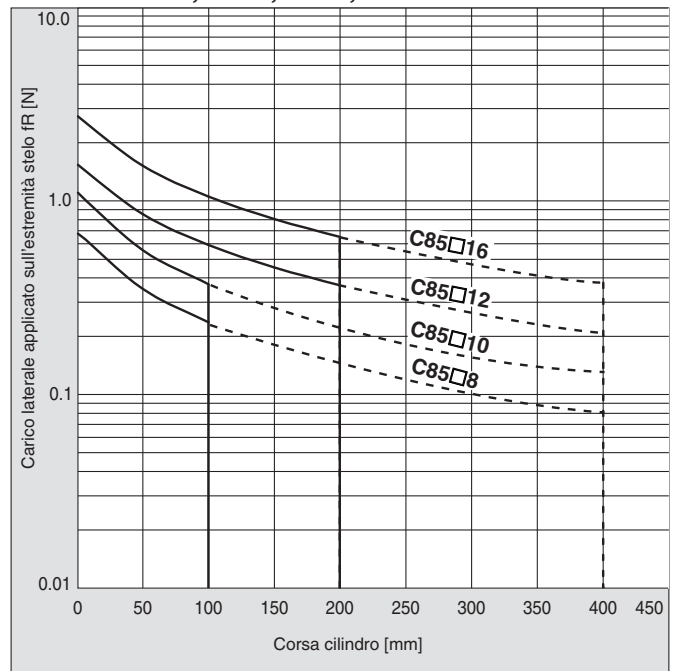
L'area che non supera la linea continua in grassetto rappresenta il carico laterale ammissibile in relazione al cilindro di una determinata lunghezza di corsa. Nel grafico, il campo della linea tratteggiata mostra che il limite della corsa lunga è stato oltrepassato. In quest'area, di regola, azionare il cilindro fornendo una guida lungo la direzione del movimento.



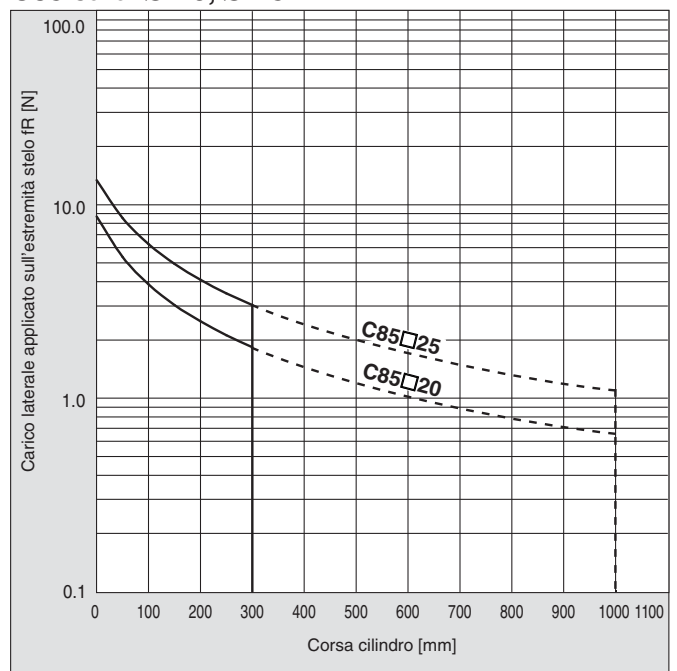
Montaggio			Simbolo nominale del supporto e rappresentazione schematica	Simbolo nominale	Pressione di esercizio [MPa]	Corsa massima applicabile in base alla resistenza alla flessione					
C85											
						8	10	12	16	20	25
Piedino: M Flangia anteriore: G Flangia posteriore: G		M G	M G	M G	0.3	24	18	36	26	38	48
					0.5	18	14	27	19	29	36
					0.7	14	11	22	16	23	30
					0.3	9	6	15	10	15	20
					0.5	6	4	10	6	10	14
					0.7	4	3	8	4	8	11
Cerniera: N Stelo snodo: U		N U	N U	N U	0.3	22	17	35	24	36	46
					0.5	16	12	26	18	27	34
					0.7	13	10	21	14	22	28
					0.3	(40)*1	(40)*1	(40)*1	(40)*1	80	(100)*1
					0.5	38	30	(40)*1	(40)*1	61	77
					0.7	32	25	(40)*1	35	51	64
Flangia posteriore snodo: U		U	U	U	0.3	22	17	35	24	37	47
					0.5	16	12	26	18	27	35
					0.7	13	10	21	14	22	28
					0.3	(40)*1	(40)*1	(40)*1	(40)*1	(100)*1	(100)*1
					0.5	(40)*1	(40)*1	(40)*1	(40)*1	89	(100)*1
					0.7	(40)*1	36	(40)*1	(40)*1	74	93
Piedino: M Flangia anteriore: G Flangia posteriore: G		M G	M G	M G	0.3	33	26	(40)*1	37	54	69
					0.5	25	19	39	27	41	52
					0.7	20	15	32	22	33	43
					0.3	(40)*1	(40)*1	(40)*1	(40)*1	(100)*1	(100)*1
					0.5	(40)*1	(40)*1	(40)*1	(40)*1	(100)*1	(100)*1
					0.7	(40)*1	(40)*1	(40)*1	(40)*1	(100)*1	(100)*1
Piedino: M Flangia anteriore: G Flangia posteriore: G		M G	M G	M G	0.3	(40)*1	38	(40)*1	(40)*1	79	(100)*1
					0.5	37	29	(40)*1	(40)*1	60	76
					0.7	30	23	(40)*1	34	50	63
					0.3	(40)*1	(40)*1	(40)*1	(40)*1	(100)*1	(100)*1
					0.5	(40)*1	(40)*1	(40)*1	(40)*1	(100)*1	(100)*1
					0.7	(40)*1	(40)*1	(40)*1	(40)*1	(100)*1	(100)*1

\*1 I dati in ( ) sono limitati dalla lunghezza corsa max.

### C85 Serie: Ø 8, Ø 10, Ø 12, Ø 16



### C85 Serie: Ø 20, Ø 25



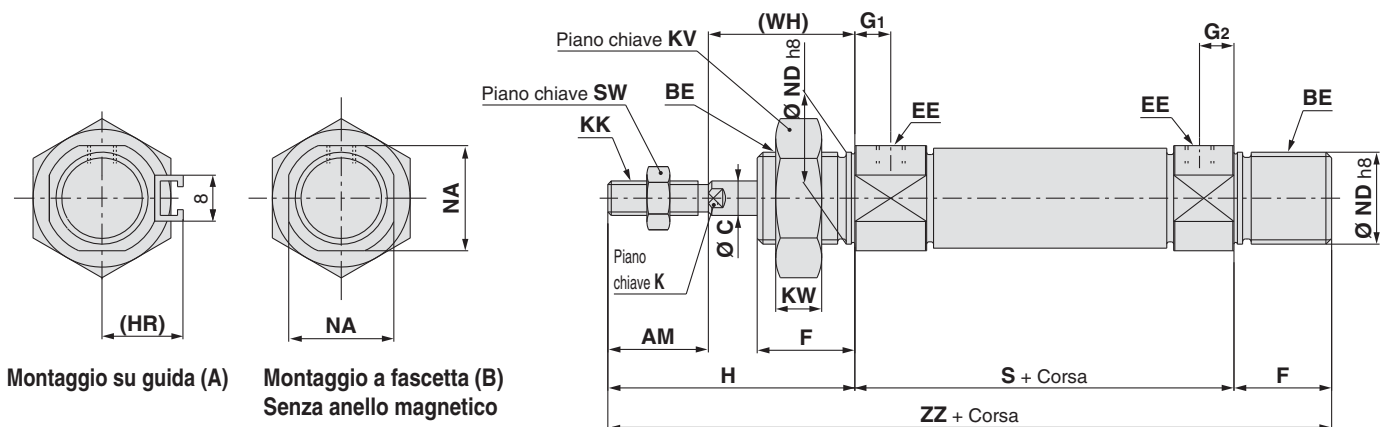


# Serie C85

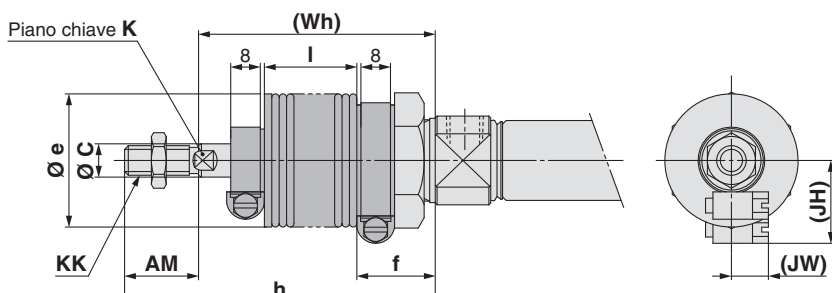
## Dimensioni

Doppia filettatura

Paracolpi elastici: C □ 85E     Diametro    -     Corsa    -   



## Con soffietto protezione stelo



## Dimensioni

Diametro misura	AM	BE	C	EE	F	G <sub>1</sub>	G <sub>2</sub>	H	(HR)	K	KK	KV	KW	NA	ND	S	SW	(WH)	ZZ
8	12	M12 x 1.25	4	M5 x 0.8	12	7	5	28	13.4	—	M4 x 0.7	19	6	15	12	46	7	16	86
10	12	M12 x 1.25	4	M5 x 0.8	12	7	5	28	14.2	—	M4 x 0.7	19	6	15	12	46	7	16	86
12	16	M16 x 1.5	6	M5 x 0.8	17	8	6	38	14.2	5	M6 x 1	24	8	18.3	16	50	10	22	105
16	16	M16 x 1.5	6	M5 x 0.8	17	8	6	38	14.2	5	M6 x 1	24	8	18.3	16	56	10	22	111
20	20	M22 x 1.5	8	G1/8	20	8	8	44	17	6	M8 x 1.25	32	11	24	22	62	13	24	126
25	22	M22 x 1.5	10	G1/8	22	8	8	50	20	8	M10 x 1.25	32	11	30	22	65	17	28	137

## Con soffietto protezione stelo

Diametro	Elemento		AM	C	e	f	K	KK	h						
	Corsa								1 a 50	51 a 100	101 a 150	151 a 200	201 a 300	301 a 400	401 a 500
20			20	8	36	22	6	M8 x 1.25	71	84	96	109	134	159	—
25			22	10	36	22	8	M10 x 1.25	74	87	99	112	137	162	187

Diametro	Elemento		I					(JH) Riferimento	(JW) Riferimento	(Wh)								
	Corsa		1 a 50	51 a 100	101 a 150	151 a 200	201 a 300			301 a 400	401 a 500	1 a 50	51 a 100	101 a 150	151 a 200	201 a 300	301 a 400	401 a 500
20			12.5	25	37.5	50	75	100	—	23.5	10.5	51	64	76	89	114	139	—
25			12.5	25	37.5	50	75	100	125	23.5	10.5	52	65	77	90	115	140	165

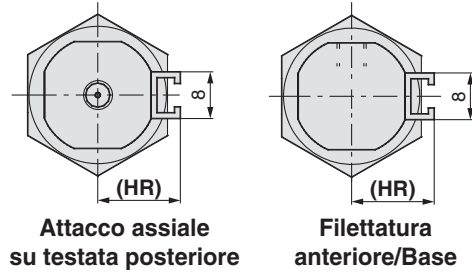
Consultare pagina 12 per maggiori dettagli sugli accessori del tipo standard stelo semplice (Snodo sferico, forcella femmina, giunto snodato).



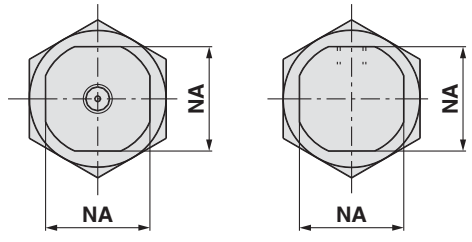
**Dimensioni**

**Filettatura anteriore/Base, attacco assiale su testata posteriore**

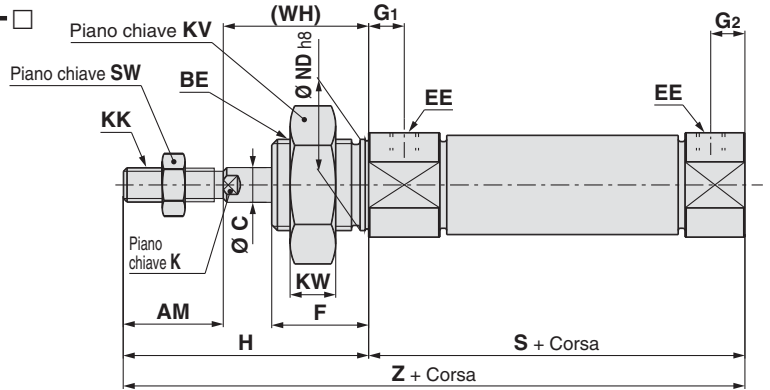
Paracolpi elastici: C □ 85F/Y **Diametro** - **Corsa** - □



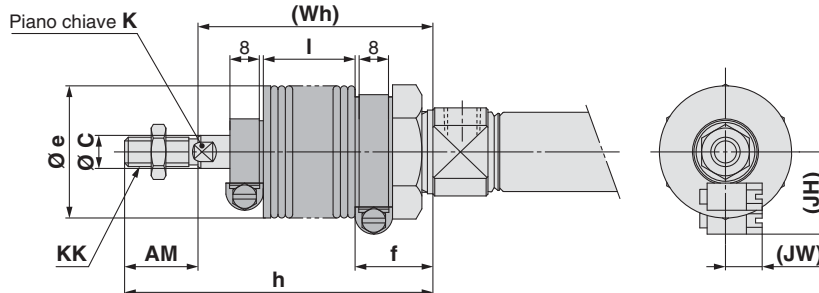
Montaggio su guida (A)



Montaggio a fascetta (B)  
Senza anello magnetico



**Con soffietto protezione stelo**



**Dimensioni**

Diametro misura	AM	BE	C	EE	F	G <sub>1</sub>	G <sub>2</sub>	H	(HR)	K	KK	KV	KW	NA	ND	S	SW	(WH)	Z
8	12	M12 x 1.25	4	M5 x 0.8	12	7	5	28	13.4	—	M4 x 0.7	19	6	15	12	46	7	16	74
10	12	M12 x 1.25	4	M5 x 0.8	12	7	5	28	14.2	—	M4 x 0.7	19	6	15	12	46	7	16	74
12	16	M16 x 1.5	6	M5 x 0.8	17	8	6	38	14.2	5	M6 x 1	24	8	18.3	16	50	10	22	88
16	16	M16 x 1.5	6	M5 x 0.8	17	8	6	38	14.2	5	M6 x 1	24	8	18.3	16	50	10	22	88
20	20	M22 x 1.5	8	G1/8	20	8	8	44	17	6	M8 x 1.25	32	11	24	22	62	13	24	106
25	22	M22 x 1.5	10	G1/8	22	8	8	50	20	8	M10 x 1.25	32	11	30	22	65	17	28	115

**Con soffietto protezione stelo**

Diametro	Elemento Corsa	AM	C	e	f	K	KK	h						
								1 a 50	51 a 100	101 a 150	151 a 200	201 a 300	301 a 400	401 a 500
20		20	8	36	22	6	M8 x 1.25	71	84	96	109	134	159	—
25		22	10	36	22	8	M10 x 1.25	74	87	99	112	137	162	187

Diametro	Elemento Corsa	I							(JH)	(JW)	(Wh)						
		1 a 50	51 a 100	101 a 150	151 a 200	201 a 300	301 a 400	401 a 500			Riferimento	Riferimento	1 a 50	51 a 100	101 a 150	151 a 200	201 a 300
20		12.5	25	37.5	50	75	100	—	23.5	10.5	51	64	76	89	114	139	—
25		12.5	25	37.5	50	75	100	125	23.5	10.5	52	65	77	90	115	140	165

Consultare pagina 12 per maggiori dettagli sugli accessori del tipo standard stelo semplice (Snodo sferico, forcella femmina, giunto snodato).

Standard  
Doppio effetto, stelo semplice C85W  
Doppio effetto, stelo passante C85  
Semplice effetto, molla anteriore/posteriore C85

Stelo antirrotazione  
Doppio effetto, stelo semplice C85K  
Semplice effetto, molla anteriore/posteriore C85K

Montaggio diretto  
Doppio effetto, stelo semplice C85R

Standard  
Doppio effetto, stelo semplice C75W  
Doppio effetto, stelo semplice C75

Semplice effetto, molla anteriore/posteriore C75

Stelo antirrotazione  
Doppio effetto, stelo semplice C75K  
Semplice effetto, molla anteriore/posteriore C75K

Montaggio diretto  
Doppio effetto, stelo semplice C75R

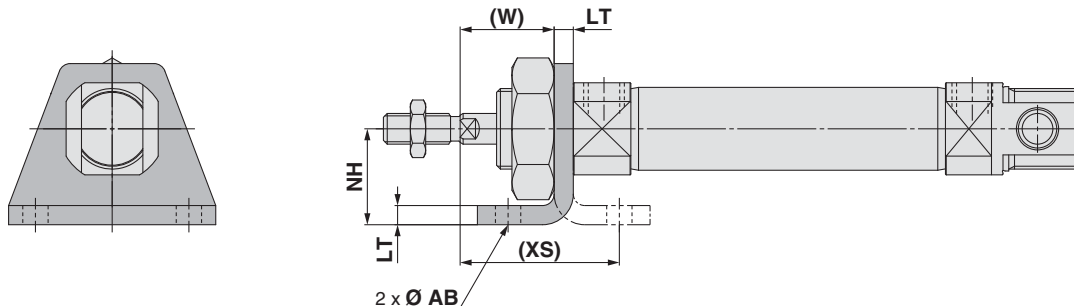
Sensore  
Esecuzioni speciali

# Serie C85

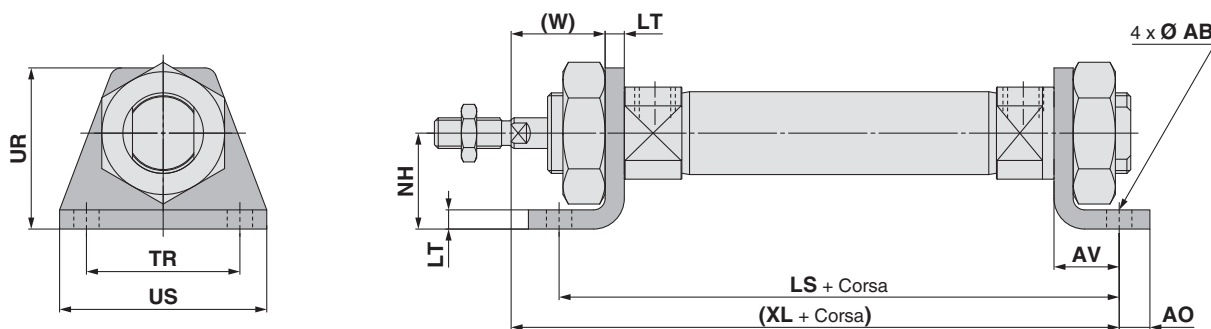
## Dimensioni

L'accessorio è consegnato unitamente al prodotto.

**Piedino singolo: C□85N□ - □L**  
(Con accessorio di montaggio)



**Piedino doppio: C□85N□ - □M**  
(Con accessorio di montaggio)



[mm]

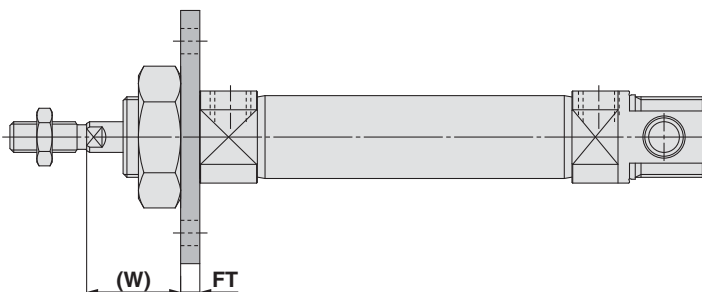
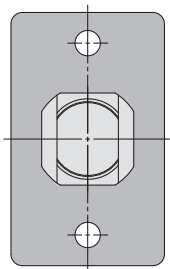
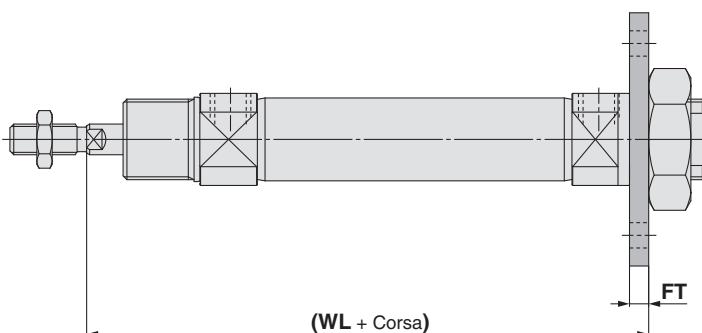
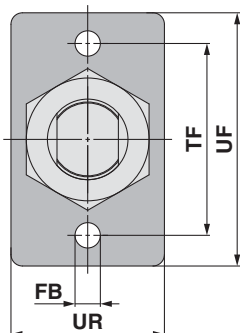
Diametro	AB	AO	AV	LS	LT	NH	TR <sub>JS14</sub>	UR	US	(W)	(XL)	(XS)
8	4.5	5	11	68	3.2	16	25	26	35	12.8	73	23.8
10	4.5	5	11	68 (75)	3.2	16	25	26	35	12.8	73 (80)	23.8
12	5.5	6	14	78 (82)	4	20	32	33	42	18	86 (90)	32
16	5.5	6	14	84	4	20	32	33	42	18	92	32
20	6.6	8	17	96	5	25	40	42	54	19	103	36
25	6.6	8	17	99	5	25	40	42	54	23	110	40

( ): Per ammortizzo pneumatico

Consultare pagina 12 per maggiori dettagli sugli accessori del tipo standard stelo semplice (Snodo sferico, forcella femmina, giunto snodato).

**Dimensioni**

L'accessorio è consegnato unitamente al prodotto.

**Flangia anteriore: C□85N□ - □G**  
(Con accessorio di montaggio)**Flangia posteriore: C□85N□ - □G**  
(Con accessorio di montaggio)

Diametro misura	[mm]						
	FB <sup>H13</sup>	FT	TF	UF	UR	(W)	(WL)
<b>8</b>	4.5	3.2	30	40	22	12.8	65.2
<b>10</b>	4.5	3.2	30	40	22	12.8	65.2 (72.2)
<b>12</b>	5.5	4	40	52	30	18	76 (80)
<b>16</b>	5.5	4	40	52	30	18	82
<b>20</b>	6.6	5	50	66	40	19	91
<b>25</b>	6.6	5	50	66	40	23	98

( ): Per ammortizzo pneumatico

Consultare pagina 12 per maggiori dettagli sugli accessori del tipo  
standard stelo semplice (Snodo sferico, forcella femmina, giunto snodato).

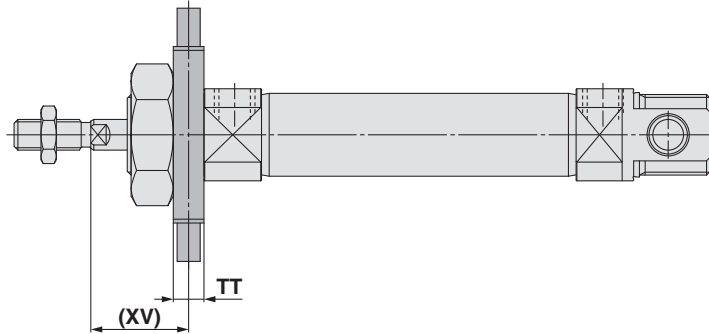
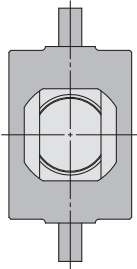
Doppio effetto, stelo semplice	<b>C85</b>
Doppio effetto, stelo passante	<b>C85W</b>
Semplice effetto, molla anteriore/posteriore	<b>C85</b>
Doppio effetto, stelo semplice	<b>C85K</b>
Semplice effetto, molla anteriore/posteriore	<b>C85K</b>
Doppio effetto, stelo semplice	<b>C85R</b>
Doppio effetto, stelo semplice	<b>C75</b>
Doppio effetto, stelo passante	<b>C75W</b>
Semplice effetto, molla anteriore/posteriore	<b>C75</b>
Doppio effetto, stelo semplice	<b>C75K</b>
Semplice effetto, molla anteriore/posteriore	<b>C75K</b>
Doppio effetto, stelo semplice	<b>C75R</b>
<b>Sensore</b>	
<b>Esecuzioni speciali</b>	

# Serie C85

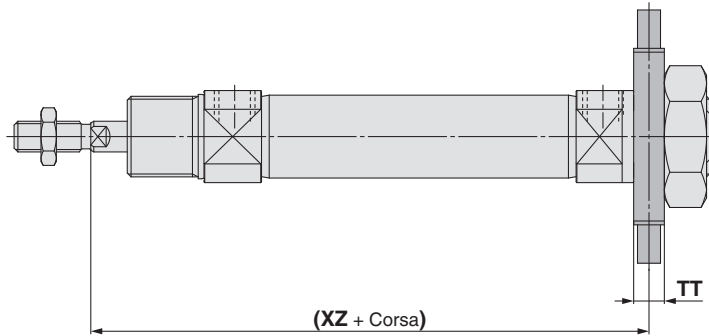
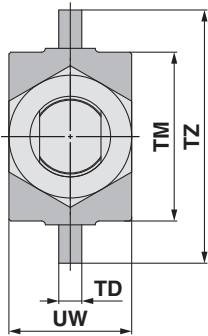
## Dimensioni

L'accessorio è consegnato unitamente al prodotto.

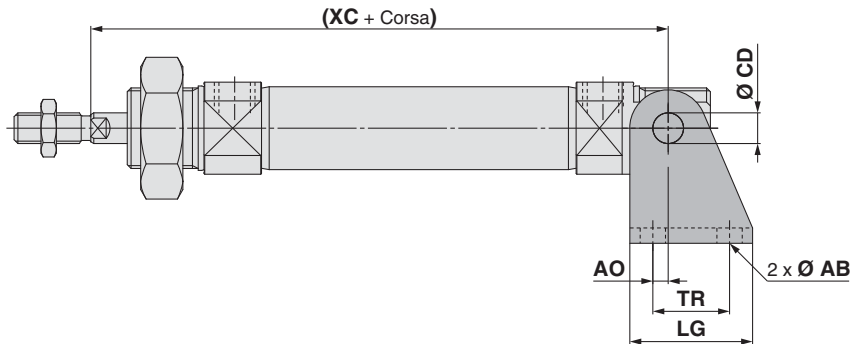
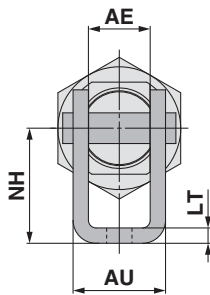
### Snodo anteriore: C□85N□-□U (Con accessorio di montaggio)



### Snodo posteriore: C□85N□-□U (Con accessorio di montaggio)



### Cerniera: C□85N□-□N (Con accessorio di montaggio)



Diametro misura	TD <sub>e8</sub>	TM	TT	TZ	UW	(XV)	(XZ)
8	4	26	6	38	20	13	65
10	4	26	6	38	20	13	65 (72)
12	6	38	8	58	25	18	76 (80)
16	6	38	8	58	25	18	82
20	6	46	8	66	32	20	90
25	6	46	8	66	32	24	97

( ): Per ammortizzo pneumatico

Diametro misura	AB	AE	AO	AU	CD <sub>H9</sub>	LG	LT	NH	TR	(XC)
8	4.5	8.1	1.5	13.1	4	20	2.5	24	12.5	64
10	4.5	8.1	1.5	13.1	4	20	2.5	24	12.5	64 (71)
12	5.5	12.1	2	18.5	6	25	3.2	27	15	75 (79)
16	5.5	12.1	2	18.5	6	25	3.2	27	15	82
20	6.6	16.1	4	24.1	8	32	4	30	20	95
25	6.6	16.1	4	24.1	8	32	4	30	20	104

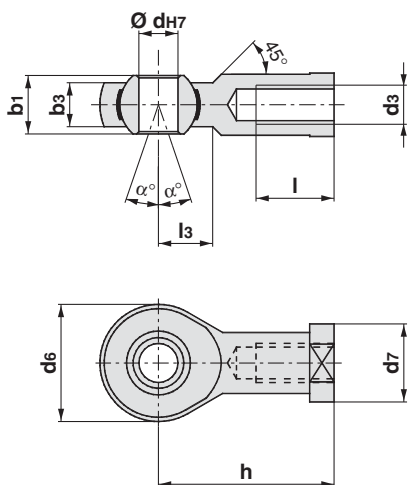
( ): Per ammortizzo pneumatico

Consultare pagina 12 per maggiori dettagli sugli accessori del tipo standard stelo semplice (Snodo sferico, forcina femmina, giunto snodato).

# Serie C85

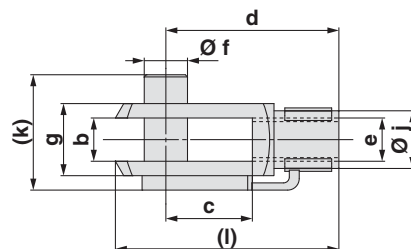
## Dimensioni degli accessori

### Snodo sferico



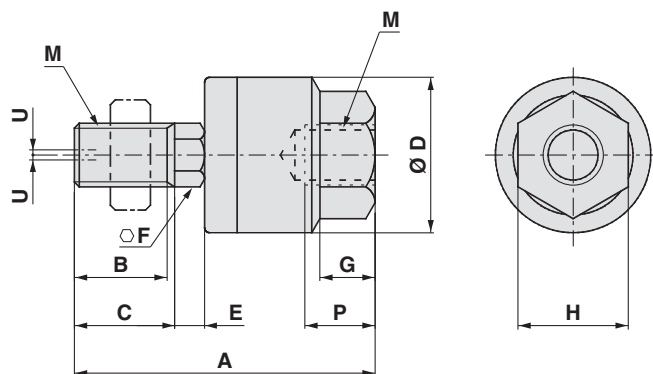
Diametro	Codici	b1	b3	dH7	d6	d7	h	l	l3	d3	$\alpha^\circ$
8	KJ4D	8	6.0	5	18	11	27	10	10	M4 x 0.7	13
10	KJ4D	8	6.0	5	18	11	27	10	10	M4 x 0.7	13
12	KJ6D	9	6.75	6	20	13	30	12	11	M6 x 1	13
16	KJ6D	9	6.75	6	20	13	30	12	11	M6 x 1	13
20	KJ8D	12	9	8	24	16	36	16	13	M8 x 1.25	14
25	KJ10D	14	10.5	10	28	19	43	20	15	M10 x 1.25	13

### Forcella femmina

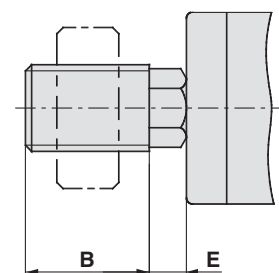


Diametro	Codici	b	c	d	f	g	j	k	e	l
8	GKM4-8	4	8	16	4	8	8	11	M4 x 0.7	21
10	GKM4-8	4	8	16	4	8	8	11	M4 x 0.7	21
12	GKM6-12	6	12	24	6	12	10	18	M6 x 1	31
16	GKM6-12	6	12	24	6	12	10	18	M6 x 1	31
20	GKM8-16	8	16	32	8	16	14	23	M8 x 1.25	42
25	GKM10-20	10	20	40	10	20	18	27	M10 x 1.25	52

### Giunto snodato: JA



In caso di dimensione senza C



Diametro	Codici	M		A	B	C	D	E	F	G	H	Max. profondità filettatura P	Eccentricità ammissibile U	Max. tensione d'esercizio e potenza di compressione [kN]
		Diam. nominale filettatura	Passo											
8, 10	JA10-4-070	4	0.7	26	9	10	12	1.5	4	4	7	5.5	0.5	0.054
12, 16	JA15-6-100	6	1	34.5	12.5	14	16	2	6	5	10	7	0.5	0.123
20	JA20-8-125	8	1.25	44	17.5	—	21	4.5	7	7	13	8	0.5	1.1
25	JA30-10-125	10	1.25	49.5	19.5	—	24	5	8	8	17	9	0.5	2.5

Doppio effetto, stelo semplice C85  
 Standard Doppio effetto, stelo semplice C85W  
 Semplice effetto, molla anteriore/posteriore C85  
 Stelo antirrotazione Doppio effetto, stelo semplice C85K  
 Semplice effetto, molla anteriore/posteriore C85K  
 Montaggio diretto Doppio effetto, stelo semplice C85R  
 Standard Doppio effetto, stelo semplice C75  
 Semplice effetto, molla anteriore/posteriore C75  
 Stelo antirrotazione Doppio effetto, stelo semplice C75K  
 Semplice effetto, molla anteriore/posteriore C75K  
 Montaggio diretto Doppio effetto, stelo semplice C75R  
 Sensore  
 Esecuzioni speciali

# Standard ISO Cilindro pneumatico: Standard Doppio effetto, stelo passante

## Serie C85W

Ø 8, Ø 10, Ø 12, Ø 16, Ø 20, Ø 25 RoHS

### Codici di ordinazione

**Doppio effetto, stelo passante**

**C D 85WE 20 - 40 C J L V - B - M9BW S -**

**Anello magnetico integrato**

—	Assente
<b>D</b>	Anello magnetico integrato

**Diametro**

<b>8</b>	8 mm
<b>10</b>	10 mm
<b>12</b>	12 mm
<b>16</b>	16 mm
<b>20</b>	20 mm
<b>25</b>	25 mm

**Accessorio\*1**

—	Assente
<b>V</b>	Snodo sferico
<b>W</b>	Forcella femmina

\*1 Consultare la sezione Accessori di montaggio/Accessori a pagina 15 per maggiori dettagli.  
\* L'accessorio è consegnato unitamente al prodotto.

**Numero di sensori**

—	2
<b>S</b>	1
<b>n</b>	n

**Corsa cilindro [mm]**  
Consultare la pagina successiva per le corse standard.

**Ammortizzo**

—	Paracolpi elastici (standard)
<b>C</b>	Ammortizzo pneumatico

**Montaggio sensore\*1**

<b>A</b>	Montaggio su guida
<b>B</b>	Montaggio a fascetta

\*1 Il simbolo "—" indica assenza di anello magnetico.

**Accessorio di montaggio\*1**

—	Assente
<b>L</b>	Piedino singolo
<b>M</b>	Piedino doppio
<b>G</b>	Flangia
<b>U</b>	Snodo

\*1 Per maggiori dettagli sugli accessori di montaggio, consultare la sezione Accessori di montaggio/Accessori a pagina 15.  
\* L'accessorio di montaggio viene consegnato unitamente al prodotto.

**Accessorio di montaggio applicabile**

Funzione	Accessorio di montaggio			
	L	M	G	U
Paracolpi elastici	●	●	●	●
Ammortizzo pneumatico*1	●	●	●	●

\*1 Eccetto Ø 8

**Soffietto protezione stelo (Ø 20, Ø 25 soltanto)**

—	Senza soffietto protezione stelo
<b>J</b>	In nylon (un'estremità)
<b>K</b>	Resistente alle alte temperature (un'estremità)
<b>JJ</b>	In nylon (entrambe le estremità)
<b>KK</b>	Resistente alle alte temperature (entrambe le estremità)

### Sensori applicabili/Consultare la guida Sensori per maggiori informazioni.

Tipo	Funzione speciale	Connessione elettrica	LED	Cablaggio (Uscita)	Tensione di carico		Modello di sensore				Lunghezza cavi [m]					Connettore precablato	Carico applicabile				
					DC	AC	Montaggio a fascetta		Montaggio su guida		0.5 (—)	1 (M)	3 (L)	5 (Z)	Assente (N)						
							Perpendicolare	In linea	Perpendicolare	In linea											
Sensore allo stato solido	—	Grommet	—	3 fili (NPN)	5 V, 12 V	—	M9NV	M9N	M9NV	M9N	●	●	●	○	—	○	Circuito CI				
				3 fili (PNP)			M9PV	M9P	M9PV	M9P	●	●	●	○	—	○					
		Connettore		2 fili	12 V	—	M9BV	M9B	M9BV	M9B	●	●	●	○	—	○		—			
				—	—	—	—	H7C	J79C	—	—	●	●	●	●	—			—		
	Indicazione di diagnostica (LED bicolore)	Grommet	Si	24 V	3 fili (NPN)	5 V, 12 V	—	M9NWV	M9NW	M9NWV	M9NW	●	●	●	○	—	○	Circuito CI			
					3 fili (PNP)			M9PWV	M9PW	M9PWV	M9PW	●	●	●	○	—	○				
		Connettore			2 fili	12 V	—	M9BWV	M9BW	M9BWV	M9BW	●	●	●	○	—	○	—			
					—	—	—	—	—	—	—	—	—	—	—	—	—		—		
		Resistente all'acqua (LED bicolore)			Grommet	Si	24 V	3 fili (NPN)	5 V, 12 V	—	M9NAV*1	M9NA*1	M9NAV*1	M9NA*1	○	○	●	○	—	○	Circuito CI
								3 fili (PNP)			M9PAV*1	M9PA*1	M9PAV*1	M9PA*1	○	○	●	○	—	○	
Con uscita di diagnostica (LED bicolore)	Grommet	Si	24 V	2 fili	12 V	—	M9BAV*1	M9BA*1	M9BAV*1	M9BA*1	○	○	●	○	—	○	Circuito CI				
				4 fili (NPN)			—	H7NF	—	F79F	●	—	●	○	—	○					
Sensore reed	—	Grommet	Si	3 fili (Equiv. NPN)	5 V	—	A96V	A96	A96V	A96	●	—	●	—	—	—	Circuito CI				
							—	—	A72	A72H	●	—	●	—	—	—					
							—	200 V	—	—	—	—	—	—	—	—		—			
		Connettore		No	Si	24 V	2 fili	12 V	—	100 V	A93V*2	A93	A93V*2	A93	●	●	●	●	—	Circuito CI	
										100 V max.	A90V	A90	A90V	A90	●	—	●	—	—		
										—	—	C73C	A73C	—	—	—	—	—	—		—
										24 V max.	—	C80C	A80C	—	—	—	—	—	—		—
Indicazione di diagnostica (LED bicolore)	Grommet	Si	24 V	—	—	—	—	—	—	A79W	—	●	—	—	—	Circuito CI					
							—	—	—	—	—	—	—	—	—		—				

\*1 Sui modelli indicati qui sopra è possibile montare sensori resistenti all'acqua, ma SMC non ne garantisce l'impermeabilità. Consultare SMC per quanto riguarda i modelli resistenti all'acqua con i codici indicati qui sopra.

\*2 Il cavo da 1 m è applicabile solo al tipo D-A93.

\* Simboli lunghezza cavi: 0.5 m..... — (Esempio) M9NW 3 m..... L (Esempio) M9NWL Nessuno..... N (Esempio) H7CN  
1 m..... M (Esempio) M9NWM 5 m..... Z (Esempio) M9NWZ

\* Consultare le informazioni relative agli altri sensori applicabili non indicati nell'elenco sopra a pagina 111.

\* I sensori allo stato solido indicati con "O" si realizzano su richiesta.

\* I sensori D-A9□/M9□/A7□/A80□/F7□/J7□ sono consegnati insieme al prodotto, ma non sono montati. (Solo gli accessori di montaggio del sensore per il montaggio a fascetta sono montati prima della consegna).

\* Quando si monta una fascetta su un diametro Ø 8, Ø 10, o Ø 12, non si può montare il D-A9□(V).

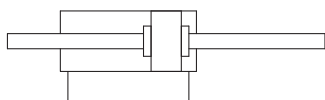
\* Quando si monta una guida su un diametro Ø 8, Ø 10, o Ø 12, non si possono montare il D-A9□(V) e l'A79W.

\* Quando si monta una guida su un diametro Ø 20 o Ø 25, non si possono montare il D-M9□(V), l'M9□W(V), e l'M9□A(V).

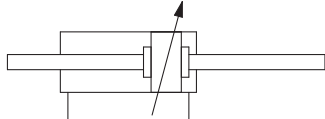


### Simbolo

Paracolpi elastici



Ammortizzo pneumatico



Consultare da pag. 101 a pag. 111, per i cilindri con sensori.

- Posizione corretta di montaggio del sensore (rilevazione a fine corsa) e ingombro in altezza
- Corsa minima per montaggio sensore
- Campo d'esercizio
- Accessori di montaggio sensore/Codice.



### Esecuzioni speciali

(Per ulteriori dettagli, consultare le pagine 115-120.)

Simbolo	Specifiche
-XA	Modifica della forma dell'estremità stelo*1
-XB6	Cilindro resistente alle alte temperature (-10 a 150 °C)*2
-XB7	Cilindro resistente alle basse temperature (-40 a 70 °C)*3
-XC4	Con raschiastelo per ambienti gravosi*3
-XC6	Realizzato in acciaio inox*4

- \*1 Eccetto ammortizzo pneumatico Ø 8.
- \*2 Paracolpi elastici Ø 10 a Ø 25 soltanto
- \*3 Paracolpi elastici Ø 20 a Ø 25 soltanto
- \*4 Solo paracolpi elastici.

## Specifiche

Diametro [mm]		8	10	12	16	20	25
Tipo		Pneumatico					
Funzione		Doppio effetto, stelo passante					
Fluido		Aria					
Pressione di prova		1.5 MPa					
Max. pressione d'esercizio		1.0 MPa					
Min. pressione d'esercizio	Paracolpi elastici	0.1 MPa	0.08 MPa	0.05 MPa			
	Ammortizzo pneumatico	—	0.08 MPa	0.05 MPa			
Temperatura d'esercizio		Senza sensore: -20 °C a 80 °C (senza congelamento)					
		Con sensore: -10 °C a 60 °C (senza congelamento)					
Lubrificazione		Non richiesta (senza lubrificazione)					
Tolleranza sulla corsa		+1.0 mm			+1.4 mm		
Velocità del pistone		da 50 a 1500 mm/s					
Ammortizzo		Paracolpi elastici					
		Ammortizzo pneumatico					
Energia cinetica ammissibile	Paracolpi elastici	0.02 J	0.03 J	0.04 J	0.09 J	0.27 J	0.4 J
	Ammortizzo pneumatico	—	0.17 J	0.19 J	0.4 J	0.66 J	0.97 J

## Corse standard

Diametro [mm]	Corsa standard [mm]*2*4	Max. corsa:*3 [mm]
8*1	10, 25, 40, 50, 80, 100	100
10		
12	10, 25, 40, 50, 80, 100, 125, 160, 200	200
16		
20	10, 25, 40, 50, 80, 100, 125, 160, 200, 250, 300	500
25		

- \*1 Non disponibile con ammortizzo pneumatico.
- \*2 Altre corse disponibili su richiesta.
- \*3 Le corse che superano la gamma di corse standard, sono disponibili come esecuzione speciale (-X2018).
- \*4 La corsa minima con soffiello di protezione stelo è di 25 mm.

## Opzione: Esempio di ordinazione dell'assieme cilindro



## ⚠ Precauzioni

Leggere attentamente prima dell'uso dei prodotti. Consultare la retrocopertina per le Istruzioni di sicurezza. Per le precauzioni su attuatori e sensori, consultare le "Precauzioni d'uso per i prodotti di SMC" e il manuale operativo sul sito web di SMC, <http://www.smc.eu>

# Serie C85W

## Accessorio di montaggio/Accessori

Accessorio di montaggio/ Accessorio			Standard (montato su corpo)		Accessorio di montaggio (consegnato unitamente al prodotto)				Accessorio (consegnato unitamente al prodotto)	
			Dado di montaggio	Dado estremità stelo	Dado di montaggio	Piedino	Flangia	Snodo	Snodo sferico	Forcella femmina
Simbolo accessorio di montaggio	<b>L</b>	Piedino singolo	● (1 pz.)	● (2 pz.)	—	● (1 pz.)	—	—	—	—
	<b>M</b>	Piedino doppio	● (1 pz.)	● (2 pz.)	● (1 pz.)	● (2 pz.)	—	—	—	—
	<b>G</b>	Flangia	● (1 pz.)	● (2 pz.)	—	—	● (1 pz.)	—	—	—
	<b>U</b>	Snodo	● (1 pz.)	● (2 pz.)	—	—	—	● (1 pz.)	—	—
Simbolo accessorio	<b>V</b>	Snodo sferico	● (1 pz.)	● (2 pz.)	—	—	—	—	● (1 pz.)	—
	<b>W</b>	Forcella femmina	● (1 pz.)	● (2 pz.)	—	—	—	—	—	● (1 pz.)

## Codici accessorio di montaggio/accessorio

Accessorio di montaggio/ Accessorio		Diametro [mm]						Contenuto
		8	10	12	16	20	25	
Accessorio di montaggio	Dado estremità stelo	C85NT10		C85NT16		C85NT20	C85NT25	1 dado estremità stelo
	Dado di montaggio	C85SN10		C85SN16		C85SN25		1 dado di montaggio
	Piedino (1 pz.)	C85L10A		C85L16A		C85L25A		1 piedino
	Piedino (2 pz. con 1 dado di montaggio)	C85L10B		C85L16B		C85L25B		2 piedini, 1 dado di montaggio
	Piedino (1 pz. con 1 dado di montaggio)	C85L10C		C85L16C		C85L25C		1 piedino, 1 dado di montaggio
	Flangia	C85F10		C85F16		C85F25		1 flangia
	Snodo	C85T10		C85T16		C85T25		1 snodo
Accessorio	Snodo sferico	KJ4D		KJ6D		KJ8D	KJ10D	1 Snodo sferico
	Forcella femmina	GKM4-8		GKM6-12		GKM8-16	GKM10-20	1 forcella femmina,
	Giunto snodato	JA10-4-070		JA15-6-100		JA20-8-125	JA30-10-125	1 giunto snodato

\* Maggiori informazioni a pagina 12.

## Parti di ricambio: Per tipo standard

Diametro [mm]	Codici	Nota
<b>20</b>	C85A-20PS	Ogni set comprende: 1 guarnizione stelo 1 rondella piatta 1 Anello di ritegno
<b>25</b>	C85A-25PS	

\* Quando si sostituiscono le guarnizioni, utilizzare **grasso (GR-S-010: ordinato a parte)** sulle parti scorrevoli.  
Quando si sostituiscono le guarnizioni per un attuatore stelo passante, ordinare 2 set di parti di ricambio.

## Pesi

Diametro [mm]			8	10	12	16	20	25
Peso base	Senza anello magnetico	C85WE	43	46 (51)	96 (97)	106 (106)	205 (205)	289 (291)
	Con anello magnetico	CD85WE	46	46 (52)	96 (97)	106 (107)	208 (208)	293 (294)
Peso aggiuntivo per 10 mm di corsa			3.0	3.3	6.4	7.4	12.0	17.5
Accessorio di montaggio	Piedino (1 pz.)	C85L□A	20		40		95	
	Piedino (2 pz. con 1 dado di montaggio)	C85L□B	55		105		210	
	Flangia	C85F□	12		25		90	
	Snodo	C85T□	20		50		75	
Accessorio	Snodo sferico	KJ□D	17		25		45	70
	Forcella femmina	GKM□-□	10		20		50	100
	Giunto snodato	JA□-□-□	10		20		50	70

( ): Per ammortizzo pneumatico

### Esempio di calcolo: C85WE20-50MV

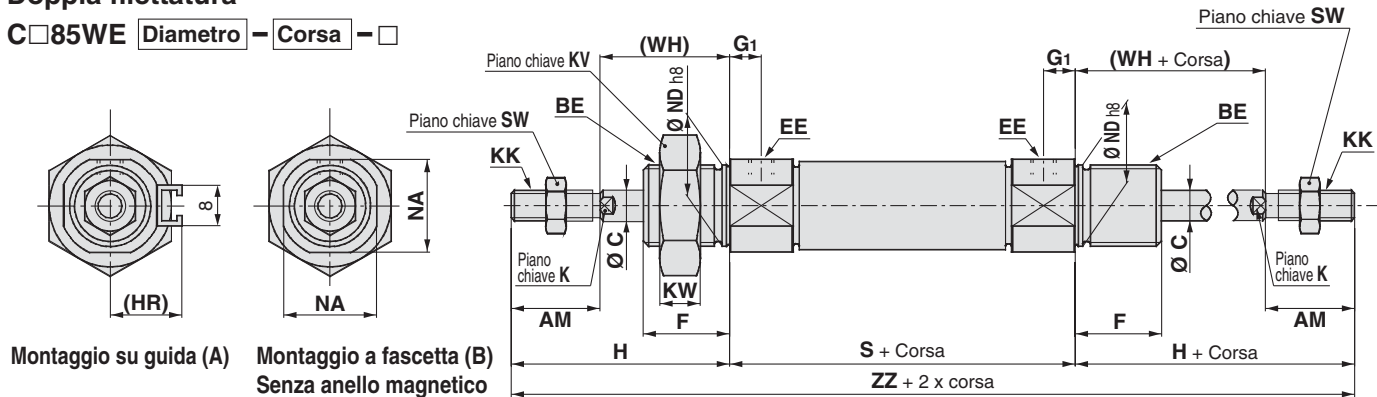
- Peso base ..... 205 g (Ø 20)
  - Peso aggiuntivo ..... 12.0 g (con corsa da 10 mm)
  - Corsa cilindro ..... 50 mm
  - Accessorio di montaggio: Piedino doppio ..... 210 g
  - Accessorio: Snodo sferico ..... 45 g
- 205 + 12.0 x 50/10 + 210 + 45 = **520 g**



**Dimensioni**

**Doppia filettatura**

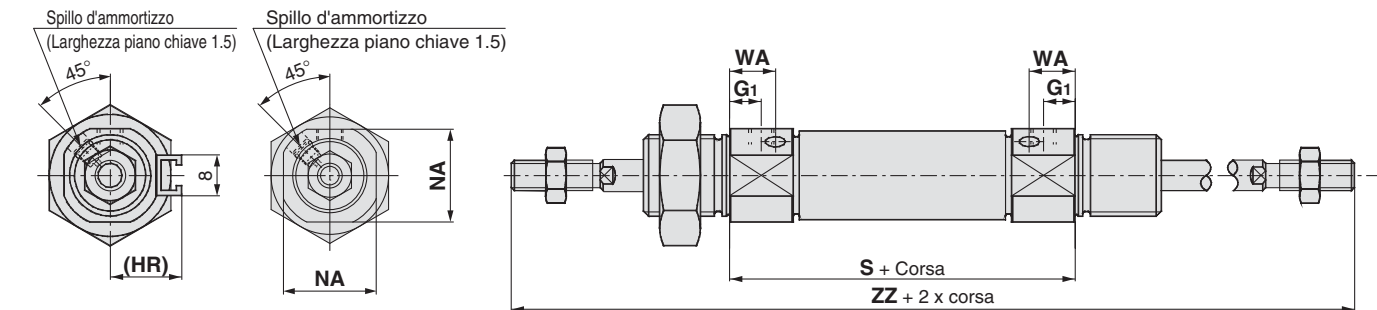
C□85WE **Diametro** - **Corsa** - □



Montaggio su guida (A)

Montaggio a fascetta (B)  
Senza anello magnetico

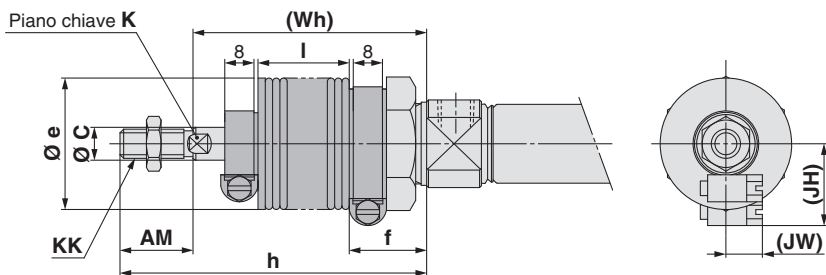
**Ammortizzo pneumatico: C□85WE** **Diametro** - **Corsa** C - □



Montaggio su guida (A)

Montaggio a fascetta (B)  
Senza anello magnetico

**Con soffiETTO protezione stelo**



**Dimensioni**

Diametro misura	AM	BE	C	EE	F	G <sub>1</sub>	H	(HR)	K	KK	KV	KW	NA	ND	S	SW	WA	(WH)	ZZ
8	12	M12 x 1.25	4	M5 x 0.8	12	7	28	13.4	—	M4 x 0.7	19	6	15	12	48 {54}	7	—	16	104 {110}
10	12	M12 x 1.25	4	M5 x 0.8	12	7 (5.5)	28	14.2	—	M4 x 0.7	19	6	15	12	48 (53)	7	10.5	16	104 (109)
12	16	M16 x 1.5	6	M5 x 0.8	17	8 (5.5)	38	14.2	5	M6 x 1	24	8	18.3	16	52 (54)	10	9.5	22	128 (130)
16	16	M16 x 1.5	6	M5 x 0.8	17	8 (5.5)	38	14.2	5	M6 x 1	24	8	18.3	16	52 (54)	10	9.5	22	128 (130)
20	20	M22 x 1.5	8	G1/8	20	8	44	17	6	M8 x 1.25	32	11	24	22	62	13	13	24	150
25	22	M22 x 1.5	10	G1/8	22	8	50	20	8	M10 x 1.25	32	11	30	22	65	17	13	28	165

( ): Per ammortizzo pneumatico { }: Per anello magnetico integrato

**Con soffiETTO protezione stelo**

Diametro	Elemento Corsa	AM	C	e	f	K	KK	h						
								1 a 50	51 a 100	101 a 150	151 a 200	201 a 300	301 a 400	401 a 500
20		20	8	36	22	6	M8 x 1.25	71	84	96	109	134	159	—
25		22	10	36	22	8	M10 x 1.25	74	87	99	112	137	162	187

Diametro	Elemento Corsa	I							(JH) (JW)		(Wh)						
		1 a 50	50 a 100	101 a 150	151 a 200	201 a 300	301 a 400	401 a 500	Riferimento	Riferimento	1 a 50	51 a 100	101 a 150	151 a 200	201 a 300	301 a 400	401 a 500
20		12.5	25	37.5	50	75	100	—	23.5	10.5	51	64	76	89	114	139	—
25		12.5	25	37.5	50	75	100	125	23.5	10.5	52	65	77	90	115	140	165

Consultare pagina 12 per maggiori dettagli sugli accessori del tipo standard stelo semplice (Snodo sferico, forcella femmina, giunto snodato).

Standard  
Doppio effetto, stelo semplice C85  
Doppio effetto, stelo passante C85W  
Semplice effetto, molla anteriore/posteriore C85

Stelo antirrotazione  
Doppio effetto, stelo semplice C85K  
Semplice effetto, molla anteriore/posteriore C85K

Montaggio diretto  
Doppio effetto, stelo semplice C85R  
Semplice effetto, molla anteriore/posteriore C85R

Standard  
Doppio effetto, stelo semplice C75  
Doppio effetto, stelo passante C75W  
Semplice effetto, molla anteriore/posteriore C75

Stelo antirrotazione  
Doppio effetto, stelo semplice C75K  
Semplice effetto, molla anteriore/posteriore C75K

Montaggio diretto  
Doppio effetto, stelo semplice C75R  
Semplice effetto, molla anteriore/posteriore C75R

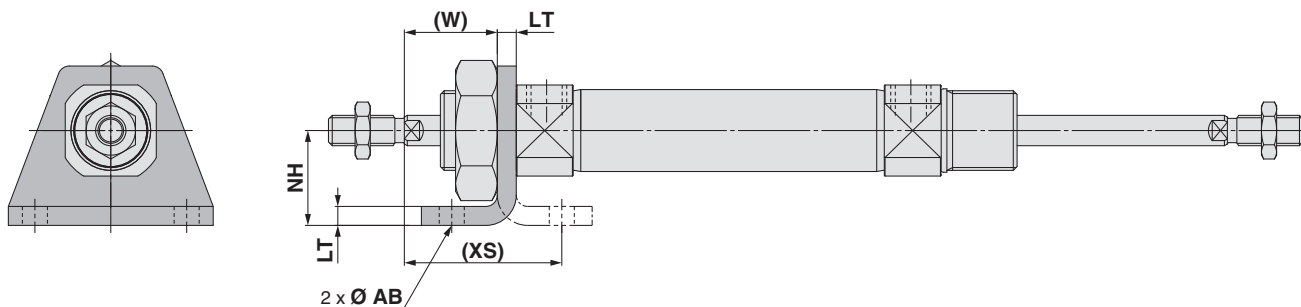
Sensore  
Esecuzioni speciali

# Serie C85W

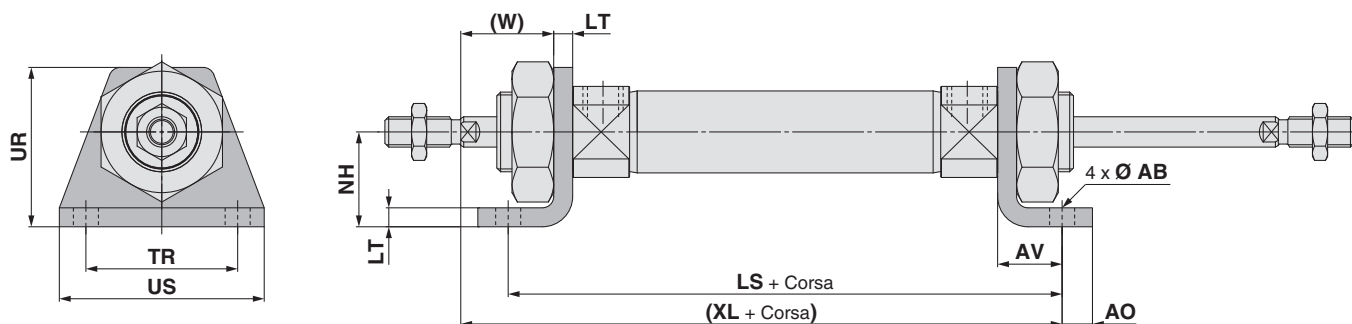
## Dimensioni

L'accessorio è consegnato unitamente al prodotto.

**Piedino singolo: C□85WE□-□L**  
(Con accessorio di montaggio)



**Piedino doppio: C□85WE□-□M**  
(Con accessorio di montaggio)



[mm]

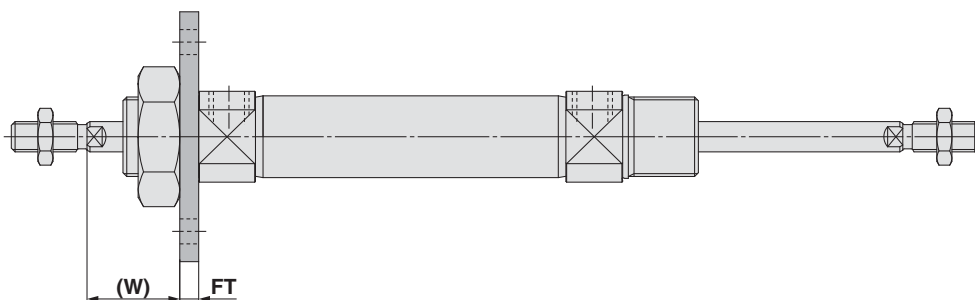
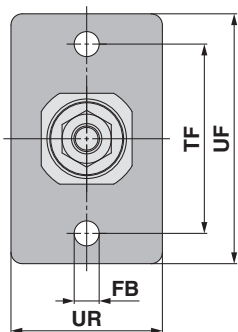
Diametro	AB	AO	AV	LS	LT	NH	TR <sub>JS14</sub>	UR	US	(W)	(XL)	(XS)
<b>8</b>	4.5	5	11	70 {76}	3.2	16	25	26	35	12.8	75 {81}	23.8
<b>10</b>	4.5	5	11	70 (75)	3.2	16	25	26	35	12.8	75 (80)	23.8
<b>12</b>	5.5	6	14	80 (82)	4	20	32	33	42	18	88 (90)	32
<b>16</b>	5.5	6	14	80 (82)	4	20	32	33	42	18	88 (90)	32
<b>20</b>	6.6	8	17	96	5	25	40	42	54	19	103	36
<b>25</b>	6.6	8	17	99	5	25	40	42	54	23	110	40

( ): Per ammortizzo pneumatico { }: Per anello magnetico integrato

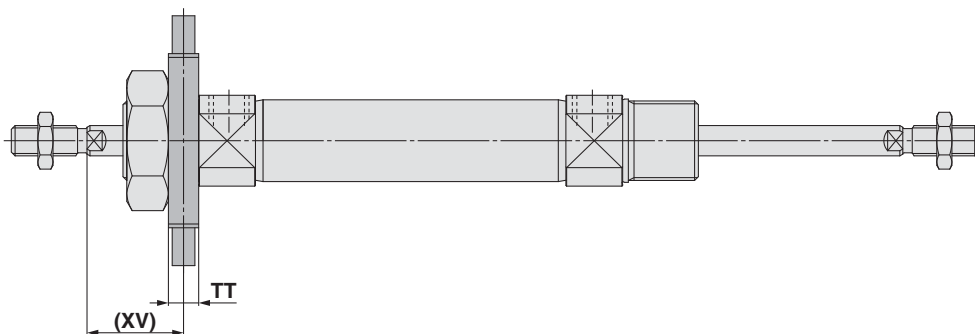
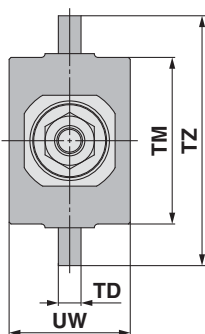
Consultare pagina 12 per maggiori dettagli sugli accessori del tipo standard stelo semplice (Snodo sferico, forcella femmina, giunto snodato).

**Dimensioni**

L'accessorio è consegnato unitamente al prodotto.

**Flangia: C□85WE□ - □G****(Con accessorio di montaggio)**

Diametro misura	FB <sub>H13</sub>	FT	TF	UF	UR	(W)
8	4.5	3.2	30	40	22	12.8
10	4.5	3.2	30	40	22	12.8
12	5.5	4	40	52	30	18
16	5.5	4	40	52	30	18
20	6.6	5	50	66	40	19
25	6.6	5	50	66	40	23

**Snodo: C□85WE□ - □U****(Con accessorio di montaggio)**

Diametro misura	TD <sub>e8</sub>	TM	TT	TZ	UW	(XV)
8	4	26	6	38	20	13
10	4	26	6	38	20	13
12	6	38	8	58	25	18
16	6	38	8	58	25	18
20	6	46	8	66	32	20
25	6	46	8	66	32	24

Consultare pagina 12 per maggiori dettagli sugli accessori del tipo standard stelo semplice (Snodo sferico, forcella femmina, giunto snodato).

Doppio effetto, stelo semplice	<b>C85</b>
Doppio effetto, stelo passante	<b>C85W</b>
Semplice effetto, molla anteriore/posteriore	<b>C85</b>
Doppio effetto, stelo semplice	<b>C85K</b>
Semplice effetto, molla anteriore/posteriore	<b>C85K</b>
Montaggio diretto	<b>C85R</b>
Doppio effetto, stelo semplice	<b>C75</b>
Doppio effetto, stelo passante	<b>C75W</b>
Semplice effetto, molla anteriore/posteriore	<b>C75</b>
Doppio effetto, stelo semplice	<b>C75K</b>
Semplice effetto, molla anteriore/posteriore	<b>C75K</b>
Montaggio diretto	<b>C75R</b>
Sensore	
Esecuzioni speciali	

# Standard ISO Cilindro pneumatico: Standard Semplice effetto, molla anteriore/posteriore

## Serie C85

Ø 8, Ø 10, Ø 12, Ø 16, Ø 20, Ø 25 RoHS

### Codici di ordinazione

**Semplice effetto, molla anteriore/posteriore**

**C D 85 N 20 - 40 S L V - B - M9BW S -**

**Anello magnetico integrato**

—	Assente
D	Anello magnetico integrato

**Modello testata posteriore**

N	Base (con cerniera posteriore)
E	Doppia filettatura
F	Filettatura anteriore/Base
Y	Attacco assiale su testata posteriore

**Testata posteriore applicabile**

Funzione	Modello testata posteriore			
	N	E	F	Y
Semplice effetto, molla anteriore	●	●	●	●
Semplice effetto, molla posteriore	●	●	●	—

**Diametro**

8	8 mm
10	10 mm
12	12 mm
16	16 mm
20	20 mm
25	25 mm

**Corsa cilindro [mm]**  
Per le corse standard, andare alla pagina successiva.

**Funzione**

S	Semplice effetto, molla anteriore
T	Semplice effetto, molla posteriore

**Accessorio\*1**

—	Assente
V	Snodo sferico
W	Forcella femmina

\*1 Consultare la sezione Accessori di montaggio/Accessori a pagina 21 per maggiori dettagli.  
\* L'accessorio è consegnato unitamente al prodotto.

**Numero di sensori**

—	2
S	1
n	n

**Esecuzioni speciali**  
Per dettagli, vedere pagina 20.

**Sensore**

—	Senza sensore
---	---------------

\* Per i sensori applicabili, vedere la tabella sottostante.  
\* I sensori sono consegnati unitamente al prodotto.

**Accessorio di montaggio\*1**

—	Assente
L	Piedino singolo
M	Piedino doppio
G	Flangia
U	Snodo
N	Cerniera

\*1 Per maggiori dettagli sugli accessori di montaggio, consultare la sezione Accessori di montaggio/Accessori a pagina 21.  
\* L'accessorio di montaggio viene consegnato unitamente al prodotto.

**Accessorio di montaggio applicabile**

Funzione	Modello testata posteriore	Accessorio di montaggio				
		L	M	G	U	N
Semplice effetto, molla anteriore	N	●	●	●	●	●
	E	●	●	●	●	—
	F	●	—	●	●	—
Semplice effetto, molla posteriore	Y	●	—	●	●	—
	N	●	●	●	●	●
	E	●	●	●	●	—
F	●	—	●	●	—	

### Sensori applicabili/Consultare la guida Sensori per maggiori informazioni.

Tipo	Funzione speciale	Connessione elettrica	LED	Cablaggio (Uscita)	Tensione di carico		Modello di sensore				Lunghezza cavi [m]					Connettore precablato	Carico applicabile			
					DC	AC	Montaggio a fascetta		Montaggio su guida		0.5 (—)	1 (M)	3 (L)	5 (Z)	Assente (N)					
							Perpendicolare	In linea	Perpendicolare	In linea										
Sensore allo stato solido	—	Grommet	—	3 fili (NPN)	5 V, 12 V	—	M9NV	M9N	M9NV	M9N	●	●	●	○	○	Circuito Ci				
				3 fili (PNP)			M9PV	M9P	M9PV	M9P	●	●	●	○	○					
	Indicazione di diagnostica (LED bicolore)	Connettore	Si	2 fili	12 V	—	M9BV	M9B	M9BV	M9B	●	●	●	○	○	—				
				—			H7C	J79C	—	●	—	●	●	●	—					
	Resistente all'acqua (LED bicolore)	Grommet	Si	3 fili (NPN)	5 V, 12 V	—	M9NWV	M9NW	M9NWV	M9NW	●	●	●	○	○	Circuito Ci				
				3 fili (PNP)			M9PVV	M9PW	M9PVV	M9PW	●	●	●	○	○					
	Con uscita di diagnostica (LED bicolore)	Grommet	Si	3 fili (NPN)	5 V, 12 V	—	M9BWV	M9BW	M9BWV	M9BW	●	●	●	○	○	Circuito Ci				
				3 fili (PNP)			M9NAV*1	M9NA*1	M9NAV*1	M9NA*1	○	○	●	○	○					
				2 fili			M9PAV*1	M9PA*1	M9PAV*1	M9PA*1	○	○	●	○	○					
				4 fili (NPN)			M9BAV*1	M9BA*1	M9BAV*1	M9BA*1	○	○	●	○	○					
Sensore reed	—	Grommet	Si	3 fili (Equiv. NPN)	5 V	—	A96V	A96	A96V	A96	●	—	●	—	—	Circuito Ci				
				—			—	—	A72	A72H	●	—	●	—	—					
				2 fili			24 V	12 V	100 V	A93V*2	A93	A93V*2	A93	●	●		●	—	—	Circuito Ci
				100 V max.					A90V	A90	A90V	A90	●	—	●		—	—		
				—					—	C73C	A73C	—	●	—	●		●	—		
				24 V max.					—	C80C	A80C	—	●	—	●		●	—		
				Indicazione di diagnostica (LED bicolore)			Connettore	No	—	—	—	—	—	A79W	—		●	—	●	—
Indicazione di diagnostica (LED bicolore)	Grommet	Si	—	—	—	—	—	—	—	●	—	●	—	—						

\*1 Sui modelli indicati qui sopra è possibile montare sensori resistenti all'acqua, ma SMC non ne garantisce l'impermeabilità.

Consultare SMC per quanto riguarda i modelli resistenti all'acqua con i codici indicati qui sopra.

\*2 Il cavo da 1 m è applicabile solo al tipo D-A93.

\* Simboli lunghezza cavi: 0.5 m..... — (Esempio) M9NW 3 m..... L (Esempio) M9NWL Nessuno..... N (Esempio) H7CN  
1 m..... M (Esempio) M9NWM 5 m..... Z (Esempio) M9NWX

\* Consultare le informazioni relative agli altri sensori applicabili non indicati nell'elenco sopra a pagina 111.

\* I sensori allo stato solido indicati con "○" si realizzano su richiesta.

\* I sensori D-A9□/M9□/A7□/A80□/F7□/J7□ sono consegnati insieme al prodotto, ma non sono montati. (Solo gli accessori di montaggio del sensore per il montaggio a fascetta sono montati prima della consegna).

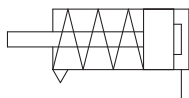
\* Quando si monta una fascetta su un diametro Ø 8, Ø 10, o Ø 12, non si può montare il D-A9□(V).

\* Quando si monta una guida su un diametro Ø 8, Ø 10, o Ø 12, non si possono montare il D-A9□(V) e l'A79W.

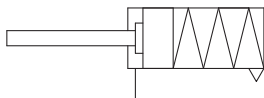
\* Quando si monta una guida su un diametro Ø 20 o Ø 25, non si possono montare il D-M9□(V), l'M9□W(V), e l'M9□A(V).

**Simbolo**

Semplice effetto: Molla anteriore, paracolpi elastici



Semplice effetto: Molla posteriore, paracolpi elastici



Consultare da pag. 101 a pag. 111, per i cilindri con sensori.

- Posizione corretta di montaggio del sensore (rilevazione a fine corsa) e ingombro in altezza
- Corsa minima per montaggio sensore
- Campo d'esercizio
- Accessori di montaggio sensore/Codice.

**Esecuzioni speciali**

(Per ulteriori dettagli, consultare le pagine 115-120.)

Simbolo	Specifiche
-XA	Modifica della forma dell'estremità stelo
-XC6	Realizzato in acciaio inox

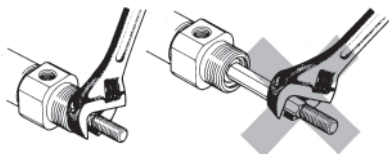
**! Precauzioni**

**Leggere attentamente prima dell'uso dei prodotti. Consultare la retrocopertina per le Istruzioni di sicurezza. Per le precauzioni su attuatori e sensori, consultare le "Precauzioni d'uso per i prodotti di SMC" e il manuale operativo sul sito web di SMC, <http://www.smc.eu>**

**! Precauzione**

**1. Evitare di utilizzare il cilindro in modo da applicare momenti torcenti sullo stelo.**

Per avvitare un supporto o un dado sulla parte filettata all'estremità stelo, ritrarre completamente lo stelo del pistone e posizionare una chiave sopra la parte piana dello stelo che sporge. Serrarlo adottando le opportune precauzioni per evitare di applicare la coppia di serraggio alla guida antirrotazione.

**Specifiche**

Diametro [mm]	8	10	12	16	20	25
<b>Tipo</b>	Pneumatico					
<b>Funzione</b>	Semplice effetto, stelo semplice					
<b>Fluido</b>	Aria					
<b>Pressione di prova</b>	1.5 MPa					
<b>Max. pressione d'esercizio</b>	1.0 MPa					
<b>Min. pressione d'esercizio</b>	0.22 MPa	0.18 MPa	0.13 MPa	Ritorno: 0.18 MPa, Estensione: 0.23 MPa		
<b>Temperatura d'esercizio</b>	Senza sensore: -20 °C a 80 °C (senza congelamento) Con sensore: -10 °C a 60 °C (senza congelamento)					
<b>Lubrificazione</b>	Non richiesta (senza lubrificazione)					
<b>Tolleranza sulla corsa</b>	+1.0 mm			+1.4 mm		
<b>Velocità del pistone</b>	da 50 a 1500 mm/s					
<b>Ammortizzo</b>	Paracolpi elastici					
<b>Energia cinetica ammissibile</b>	0.02 J	0.03 J	0.04 J	0.09 J	0.27 J	0.4 J

**Corse standard**

Diametro [mm]	Corsa standard [mm]*1	Max. corsa [mm]
<b>8</b>	10, 25, 50	50
<b>10</b>		
<b>12</b>		
<b>16</b>	10, 25, 50, 100, 150	150
<b>20</b>		
<b>25</b>		

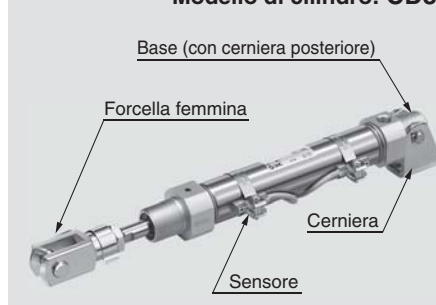
\*1 Altre corse disponibili su richiesta. (Prodotto su richiesta)

**Forza di rientro molla****Molla anteriore**

Diametro [mm]	Corsa standard [mm]	Forza della molla [N]									
		10		25		50		100		150	
		Stelo in estensione	Stelo in rientro	Stelo in estensione	Stelo in rientro	Stelo in estensione	Stelo in rientro	Stelo in estensione	Stelo in rientro	Stelo in estensione	Stelo in rientro
<b>8</b>	10, 25, 50	4.4	4.0	4.4	3.4	4.4	2.5	—	—	—	—
<b>10</b>		6.3	5.7	6.3	4.9	6.3	3.5	—	—	—	—
<b>12</b>		7.2	6.6	7.2	5.8	7.2	4.4	—	—	—	—
<b>16</b>	10, 25, 50, 100, 150	13.2	12.1	13.2	10.3	13.2	7.5	13.2	7.5	13.2	7.5
<b>20</b>		21.6	18.6	21.6	16.7	21.6	11.8	39.2	9.8	39.2	9.8
<b>25</b>		27.5	25.3	27.5	22.1	27.5	16.7	47.1	13.7	47.1	15.7

**Molla posteriore**

Diametro [mm]	Corsa standard [mm]	Forza della molla [N]									
		10		25		50		100		150	
		Stelo in rientro	Stelo in estensione	Stelo in rientro	Stelo in estensione	Stelo in rientro	Stelo in estensione	Stelo in rientro	Stelo in estensione	Stelo in rientro	Stelo in estensione
<b>8</b>	10, 25, 50	5.3	3.9	5.3	3.1	5.3	2.7	—	—	—	—
<b>10</b>		6.0	4.8	6.0	4.0	6.0	3.5	—	—	—	—
<b>12</b>		6.6	5.6	6.6	4.9	6.6	4.5	—	—	—	—
<b>16</b>	10, 25, 50, 100, 150	14.7	11.3	14.7	9.2	14.7	7.9	14.7	7.9	14.7	7.9
<b>20</b>		39.2	33.0	39.2	23.5	39.2	9.8	39.2	9.8	39.2	9.8
<b>25</b>		47.1	40.4	47.1	30.4	47.1	13.7	47.1	13.7	47.1	15.7

**Opzione: Esempio di ordinazione dell'assieme cilindro****Modello di cilindro: CD85N20-50SNW-B-M9BW**

Testata posteriore N: Base (con cerniera posteriore)  
 Accessorio di montaggio N: Cerniera  
 Accessorio estremità stelo W: Forcella femmina  
 Sensore D-M9BW: Montaggio a fascetta, 2 pz.

\* L'accessorio di montaggio, la forcella femmina e il sensore sono consegnati unitamente al prodotto.

# Serie C85

## Accessorio di montaggio/Accessori

Accessorio di montaggio/ Accessorio			Standard (montato su corpo)		Accessorio di montaggio (consegnato unitamente al prodotto)							Accessorio (consegnato unitamente al prodotto)	
			Dado di montaggio	Dado estremità stelo	Dado di montaggio	Piedino	Flangia	Snodo	Snodo cerniera	Perno cerniera	Anello di ritegno perno	Snodo sferico	Forcella femmina
Simbolo accessorio di montaggio	L	Piedino singolo	● (1 pz.)	● (1 pz.)	—	● (1 pz.)	—	—	—	—	—	—	—
	M	Piedino doppio	● (1 pz.)	● (1 pz.)	● (1 pz.)	● (2 pz.)	—	—	—	—	—	—	—
	G	Flangia	● (1 pz.)	● (1 pz.)	—	—	● (1 pz.)	—	—	—	—	—	—
	U	Snodo	● (1 pz.)	● (1 pz.)	—	—	—	● (1 pz.)	—	—	—	—	—
	N	Cerniera	● (1 pz.)	● (1 pz.)	—	—	—	—	● (1 pz.)	● (1 pz.)	● (2 pz.)	—	—
Simbolo accessorio	V	Snodo sferico	● (1 pz.)	● (1 pz.)	—	—	—	—	—	—	—	● (1 pz.)	—
	W	Forcella femmina	● (1 pz.)	● (1 pz.)	—	—	—	—	—	—	—	—	● (1 pz.)

## Codici accessorio di montaggio/accessorio

Accessorio di montaggio/ Accessorio		Diametro [mm]						Contenuto
		8	10	12	16	20	25	
Accessorio di montaggio	Dado estremità stelo	C85NT10		C85NT16		C85NT20	C85NT25	1 dado estremità stelo
	Dado di montaggio	C85SN10		C85SN16		C85SN25		1 dado di montaggio
	Piedino (1 pz.)	C85L10A		C85L16A		C85L25A		1 piedino
	Piedino (2 pz. con 1 dado di montaggio)	C85L10B		C85L16B		C85L25B		2 piedini, 1 dado di montaggio
	Piedino (1 pz. con 1 dado di montaggio)	C85L10C		C85L16C		C85L25C		1 piedino, 1 dado di montaggio
	Flangia	C85F10		C85F16		C85F25		1 flangia
	Snodo	C85T10		C85T16		C85T25		1 snodo
Cerniera	C85C10		C85C16		C85C25		1 snodo cerniera, 1 perno cerniera, 2 anelli di ritegno perni	
Accessorio	Snodo sferico	KJ4D		KJ6D		KJ8D	KJ10D	1 Snodo sferico
	Forcella femmina	GKM4-8		GKM6-12		GKM8-16	GKM10-20	1 forcella femmina,
	Giunto snodato	JA10-4-070		JA15-6-100		JA20-8-125	JA30-10-125	1 giunto snodato

\* Maggiori informazioni a pagina 12.

## Parti di ricambio: Per tipo standard (semplice effetto, molla posteriore)

Diametro [mm]	Codici	Nota
20	C85A-20PS	Ogni set comprende: 1 guarnizione stelo 1 rondella piatta 1 Anello di ritegno
25	C85A-25PS	

\* Quando si sostituiscono le guarnizioni, utilizzare **grasso (GR-S-010: ordinato a parte)** sulle parti scorrevoli. Nel tipo semplice effetto, molla anteriore, non c'è la guarnizione stelo, pertanto non è possibile sostituire le guarnizioni.

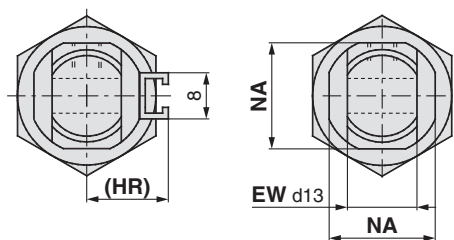


# Serie C85

## Dimensioni: Semplice effetto, molla anteriore

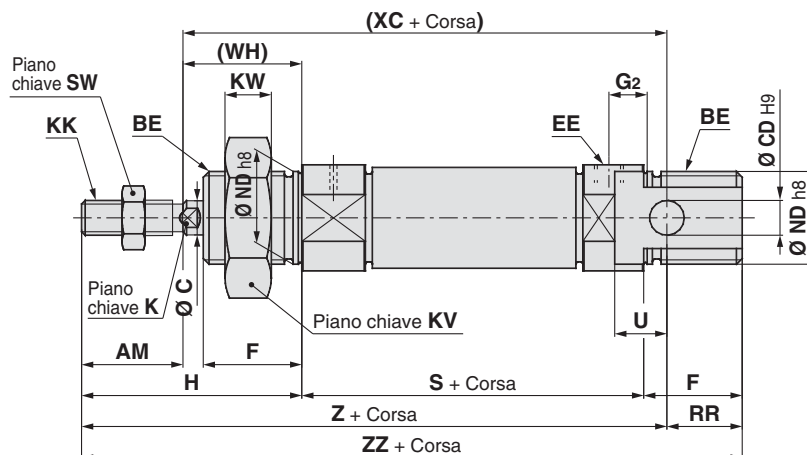
Base (con cerniera posteriore)

C□85N Diametro - Corsa S - □



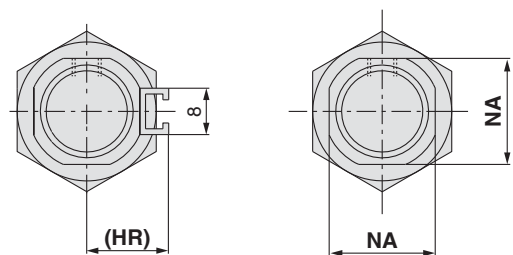
Montaggio su guida (A)

Montaggio a fascetta (B)  
Senza anello magnetico



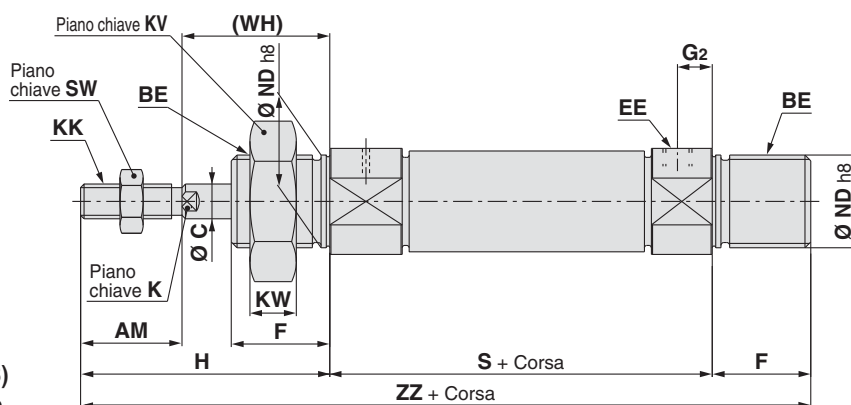
Doppia filettatura

C□85E Diametro - Corsa S - □



Montaggio su guida (A)

Montaggio a fascetta (B)  
Senza anello magnetico



## Dimensioni

Diametro	AM	BE	C	CD	EE	EW	F	G <sub>2</sub>	H	(HR)	K	KK	KV	KW	NA	ND	RR	SW	U	(WH)
8	12	M12 x 1.25	4	4	M5 x 0.8	8	12	5	28	13.4	—	M4 x 0.7	19	6	15	12	10	7	6	16
10	12	M12 x 1.25	4	4	M5 x 0.8	8	12	5	28	14.2	—	M4 x 0.7	19	6	15	12	10	7	6	16
12	16	M16 x 1.5	6	6	M5 x 0.8	12	17	6	38	14.2	5	M6 x 1	24	8	18.3	16	14	10	9	22
16	16	M16 x 1.5	6	6	M5 x 0.8	12	17	6	38	14.2	5	M6 x 1	24	8	18.3	16	13	10	9	22
20	20	M22 x 1.5	8	8	G1/8	16	20	8	44	17	6	M8 x 1.25	32	11	24	22	11	13	12	24
25	22	M22 x 1.5	10	8	G1/8	16	22	8	50	20	8	M10 x 1.25	32	11	30	22	11	17	12	28

Diametro	S			(XC)			Z			ZZ		
	1 a 50	51 a 100	101 a 150	1 a 50	51 a 100	101 a 150	1 a 50	51 a 100	101 a 150	1 a 50	51 a 100	101 a 150
8	46 (52)	—	—	64 (70)	—	—	76 (82)	—	—	86 (92)	—	—
10	46 (50)	—	—	64 (68)	—	—	76 (80)	—	—	86 (90)	—	—
12	50 (53.5)	—	—	75 (78.5)	—	—	91 (94.5)	—	—	105 (108.5)	—	—
16	56 (59.5)	71.5 (75)	87 (90.5)	82 (85.5)	97.5 (101)	113 (116.5)	98 (101.5)	113.5 (117)	129 (132.5)	111 (114.5)	126.5 (130)	142 (145.5)
20	62	112	137	95	145	170	115	165	190	126	176	201
25	65	113.5	138.5	104	152.5	177.5	126	174.5	199.5	137	185.5	210.5

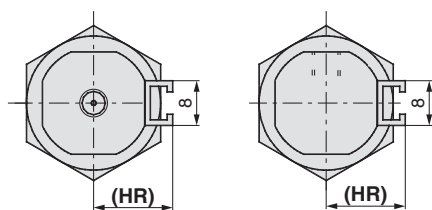
( ): Per anello magnetico integrato

Consultare pagina 12 per maggiori dettagli sugli accessori del tipo standard stelo semplice (Snodo sferico, forcella femmina, giunto snodato).

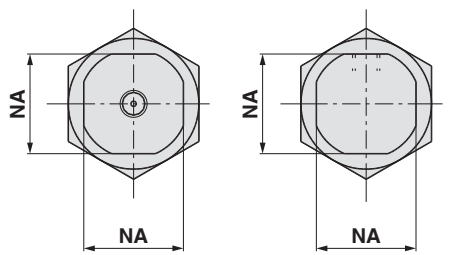
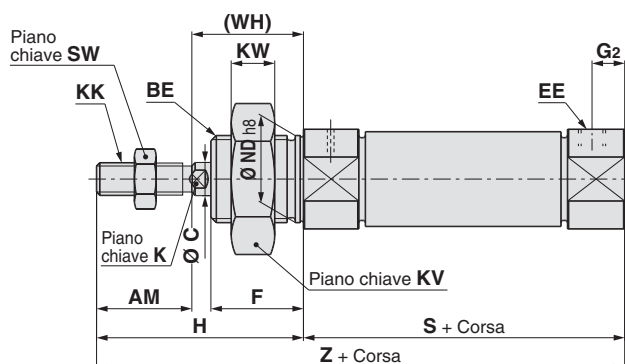


**Dimensioni: Semplice effetto, molla anteriore**

Filettatura anteriore/Base, attacco assiale su testata posteriore

C □ 85F/Y  Diametro –  Corsa S – Attacco assiale su  
testata posterioreFilettatura  
anteriore/Base

Montaggio su guida (A)

Attacco assiale su  
testata posterioreFilettatura  
anteriore/BaseMontaggio a fascetta (B)  
Senza anello magnetico**Dimensioni**

[mm]

Diametro	AM	BE	C	EE	F	G <sub>2</sub>	H	(HR)	K	KK	KV	KW	NA	ND	SW	(WH)
8	12	M12 x 1.25	4	M5 x 0.8	12	5	28	13.4	—	M4 x 0.7	19	6	15	12	7	16
10	12	M12 x 1.25	4	M5 x 0.8	12	5	28	14.2	—	M4 x 0.7	19	6	15	12	7	16
12	16	M16 x 1.5	6	M5 x 0.8	17	6	38	14.2	5	M6 x 1	24	8	18.3	16	10	22
16	16	M16 x 1.5	6	M5 x 0.8	17	6	38	14.2	5	M6 x 1	24	8	18.3	16	10	22
20	20	M22 x 1.5	8	G1/8	20	8	44	17	6	M8 x 1.25	32	11	24	22	13	24
25	22	M22 x 1.5	10	G1/8	22	8	50	20	8	M10 x 1.25	32	11	30	22	17	28

Diametro	S			Z		
	1 a 50	51 a 100	101 a 150	1 a 50	51 a 100	101 a 150
8	46 (52)	—	—	74 (80)	—	—
10	46 (50)	—	—	74 (78)	—	—
12	50 (53.5)	—	—	88 (91.5)	—	—
16	50 (53.5)	65.5 (69)	—	88 (91.5)	103.5 (107)	119 (122.5)
20	62	112	—	106	156	181
25	65	113.5	—	115	163.5	188.5

( ) : Per anello magnetico integrato

Consultare pagina 12 per maggiori dettagli sugli accessori del tipo standard stelo semplice (Snodo sferico, forcilla femmina, giunto snodato).

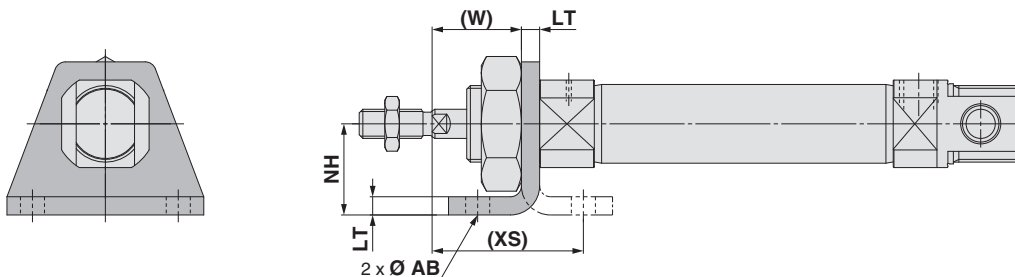
Standard	Doppio effetto, stelo semplice	C85W
Standard	Doppio effetto, stelo passante	C85W
Standard	Semplice effetto, molla anteriore/posteriore	C85
Standard	Doppio effetto, stelo semplice	C85K
Standard	Semplice effetto, molla anteriore/posteriore	C85K
Standard	Doppio effetto, stelo semplice	C85R
Standard	Doppio effetto, stelo semplice	C75
Standard	Doppio effetto, stelo passante	C75W
Standard	Semplice effetto, molla anteriore/posteriore	C75
Standard	Doppio effetto, stelo semplice	C75K
Standard	Semplice effetto, molla anteriore/posteriore	C75K
Standard	Doppio effetto, stelo semplice	C75R
Standard	Semplice effetto, molla anteriore/posteriore	C75R

# Serie C85

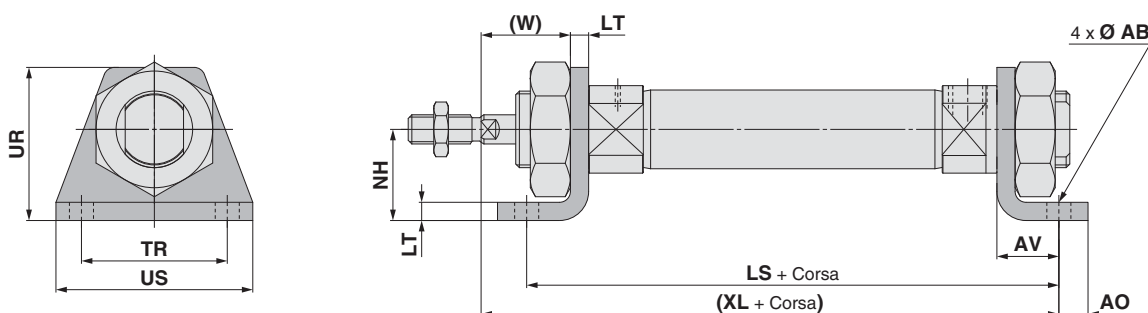
## Dimensioni: Semplice effetto, molla anteriore

L'accessorio è consegnato unitamente al prodotto.

Piedino singolo: C□85N□ - □SL  
(Con accessorio di montaggio)



Piedino doppio: C□85N□ - □SM  
(Con accessorio di montaggio)



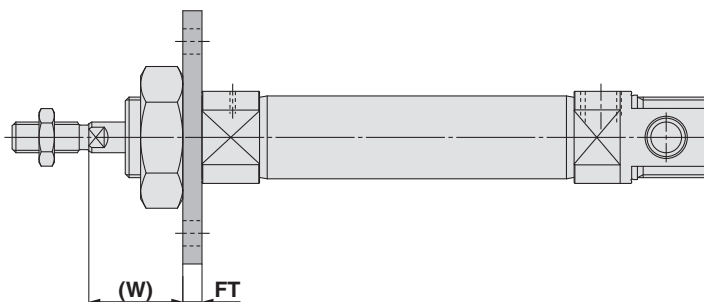
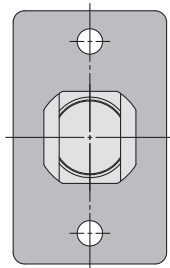
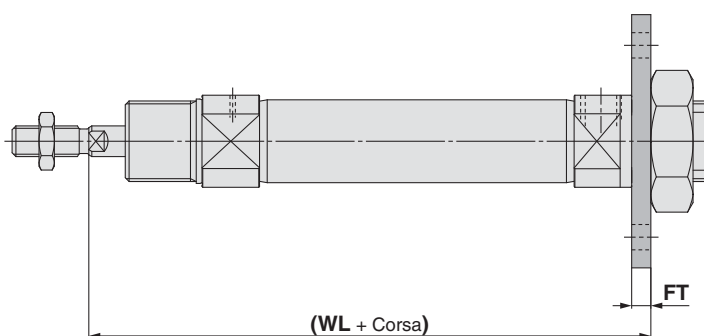
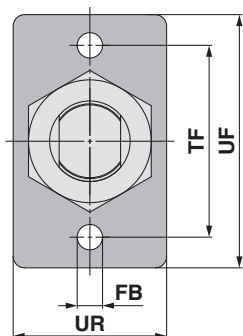
Diametro	AB	AO	AV	LS			LT	NH	TR <sub>Js14</sub>	UR	US	(W)	(XS)	(XL)		
				1 a 50	51 a 100	101 a 150								1 a 50	51 a 100	101 a 150
8	4.5	5	11	68 (74)	—	—	3.2	16	25	26	35	12.8	23.8	73 (79)	—	—
10	4.5	5	11	68 (72)	—	—	3.2	16	25	26	35	12.8	23.8	73 (77)	—	—
12	5.5	6	14	78 (81.5)	—	—	4	20	32	33	42	18	32	86 (89.5)	—	—
16	5.5	6	14	84 (87.5)	99.5 (103)	115 (118.5)	4	20	32	33	42	18	32	92 (95.5)	107.5 (111)	123 (126.5)
20	6.6	8	17	96	146	171	5	25	40	42	54	19	36	103	153	178
25	6.6	8	17	96	147.5	172.5	5	25	40	42	54	23	40	110	158.5	183.5

( ) : Per anello magnetico integrato

Consultare pagina 12 per maggiori dettagli sugli accessori del tipo standard stelo semplice (Snodo sferico, forcella femmina, giunto snodato).

**Dimensioni: Semplice effetto, molla anteriore**

L'accessorio è consegnato unitamente al prodotto.

**Flangia anteriore: C□85N□ - □SG**  
(Con accessorio di montaggio)**Flangia posteriore: C□85N□ - □SG**  
(Con accessorio di montaggio)

[mm]

Diametro	FB <sub>H13</sub>	FT	TF	UF	UR	(W)	(WL)		
							1 a 50	51 a 100	101 a 150
<b>8</b>	4.5	3.2	30	40	22	12.8	65.2 (71.2)	—	—
<b>10</b>	4.5	3.2	30	40	22	12.8	65.2 (69.2)	—	—
<b>12</b>	5.5	4	40	52	30	18	76 (79.5)	—	—
<b>16</b>	5.5	4	40	52	30	18	82 (85.5)	97.5 (101)	113 (116.5)
<b>20</b>	6.6	5	50	66	40	19	91	141	166
<b>25</b>	6.6	5	50	66	40	23	98	146.5	171.5

( ): Per anello magnetico integrato

Consultare pagina 12 per maggiori dettagli sugli accessori del tipo standard stelo semplice (Snodo sferico, forcella femmina, giunto snodato).

Standard	Doppio effetto, stelo semplice	<b>C85</b>
Standard	Doppio effetto, stelo passante	<b>C85W</b>
Standard	Semplice effetto, molla anteriore/posteriore	<b>C85</b>
Stelo antirrotazione	Doppio effetto, stelo semplice	<b>C85K</b>
Stelo antirrotazione	Semplice effetto, molla anteriore/posteriore	<b>C85K</b>
Montaggio diretto	Doppio effetto, stelo semplice	<b>C85R</b>
Standard	Doppio effetto, stelo semplice	<b>C75</b>
Standard	Doppio effetto, stelo passante	<b>C75W</b>
Standard	Semplice effetto, molla anteriore/posteriore	<b>C75</b>
Stelo antirrotazione	Doppio effetto, stelo semplice	<b>C75K</b>
Stelo antirrotazione	Semplice effetto, molla anteriore/posteriore	<b>C75K</b>
Montaggio diretto	Doppio effetto, stelo semplice	<b>C75R</b>

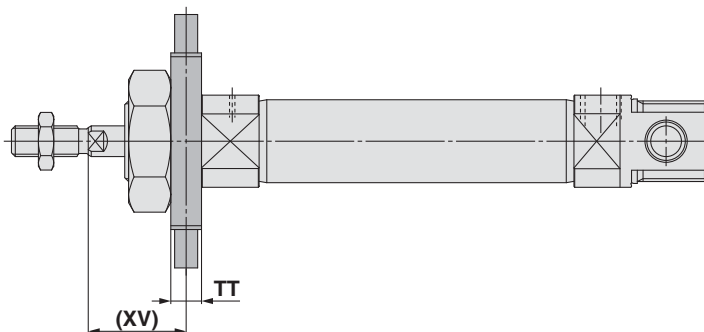
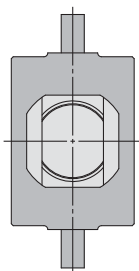
**Sensore****Esecuzioni speciali**

# Serie C85

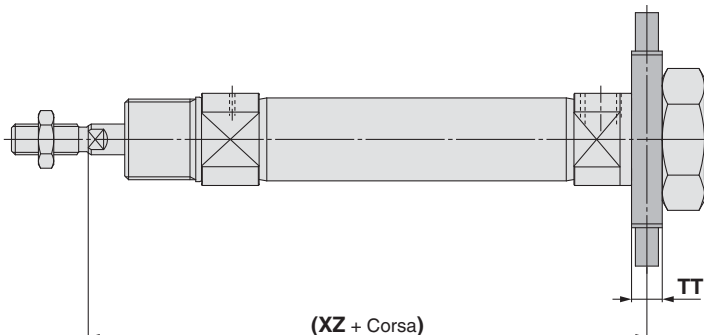
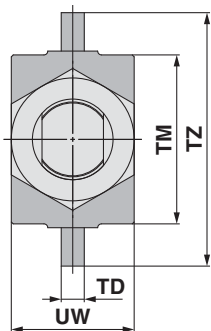
## Dimensioni: Semplice effetto, molla anteriore

L'accessorio è consegnato unitamente al prodotto.

### Snodo anteriore: C□85N□ - □SU (Con accessorio di montaggio)

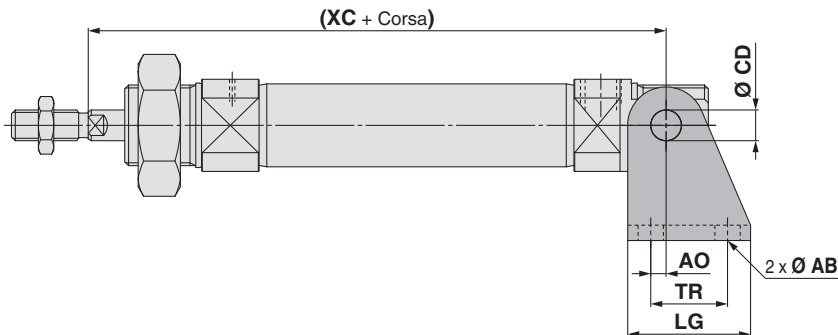
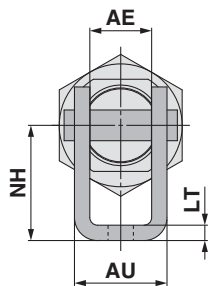


### Snodo posteriore: C□85N□ - □SU (Con accessorio di montaggio)



Diametro misura	TD <sub>e8</sub>	TM	TT	TZ	UW	(XV)	(XZ)		
							1 a 50	51 a 100	101 a 150
8	4	26	6	38	20	13	65 (71)	—	—
10	4	26	6	38	20	13	65 (69)	—	—
12	6	38	8	58	25	18	76 (79.5)	—	—
16	6	38	8	58	25	18	82 (85.5)	97.5 (101)	113 (116.5)
20	6	46	8	66	32	20	90	140	165
25	6	46	8	66	32	24	97	145.5	170.5

### Cerniera: C□85N□ - □SN (Con accessorio di montaggio)



Diametro	AB	AE	AO	AU	CD <sub>H9</sub>	LG	LT	NH	TR	(XC)		
										1 a 50	51 a 100	101 a 150
8	4.5	8.1	1.5	13.1	4	20	2.5	24	12.5	64 (70)	—	—
10	4.5	8.1	1.5	13.1	4	20	2.5	24	12.5	64 (68)	—	—
12	5.5	12.1	2	18.5	6	25	3.2	27	15	75 (78.5)	—	—
16	5.5	12.1	2	18.5	6	25	3.2	27	15	82 (85.5)	97.5 (101)	113 (116.5)
20	6.6	16.1	4	24.1	8	32	4	30	20	95	145	170
25	6.6	16.1	4	24.1	8	32	4	30	20	104	152.5	177.5

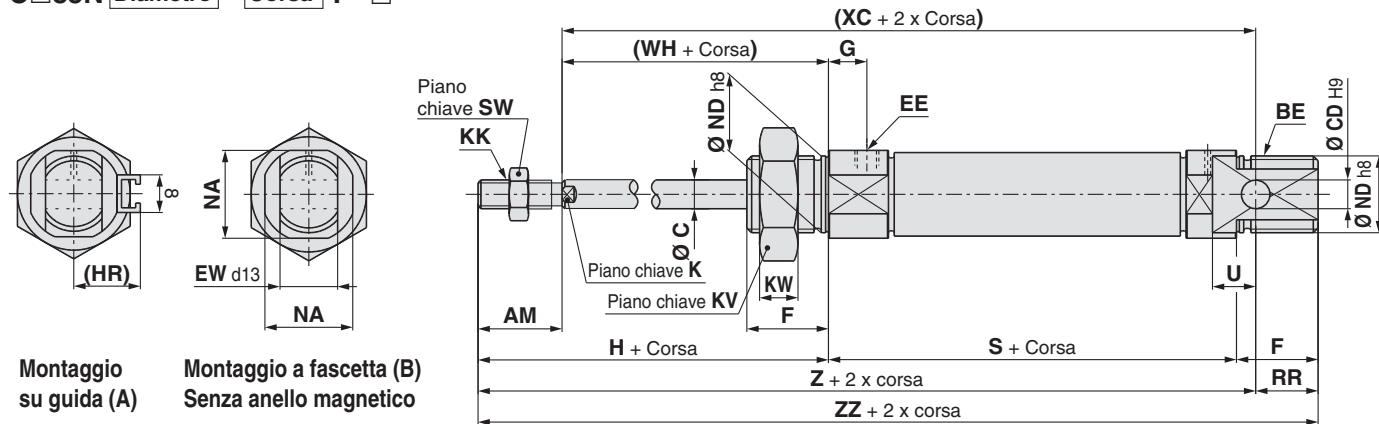
( ): Per anello magnetico integrato

Consultare pagina 12 per maggiori dettagli sugli accessori del tipo standard stelo semplice (Snodo sferico, forcella femmina, giunto snodato).

**Dimensioni: Semplice effetto, molla posteriore**

Base (con cerniera posteriore)

C□85N Diametro - Corsa T - □

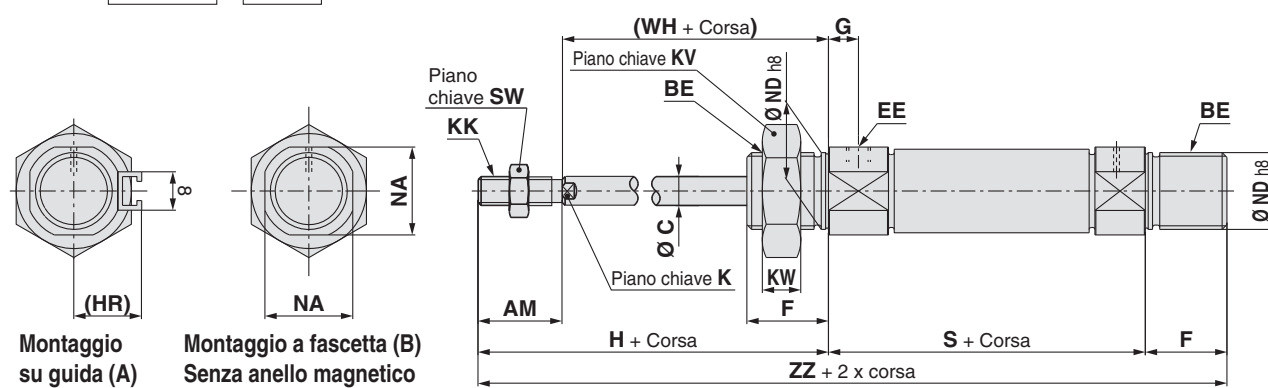


Montaggio su guida (A)

Montaggio a fascetta (B) Senza anello magnetico

**Doppia filettatura**

C□85E Diametro - Corsa T - □



Montaggio su guida (A)

Montaggio a fascetta (B) Senza anello magnetico

**Dimensioni**

Diametro	AM	BE	C	CD	EE	EW	F	G	H	(HR)	K	KK	KV	KW	NA	ND	RR	SW	U	(WH)
8	12	M12 x 1.25	4	4	M5 x 0.8	8	12	7	28	13.4	—	M4 x 0.7	19	6	15	12	10	7	6	16
10	12	M12 x 1.25	4	4	M5 x 0.8	8	12	7	28	14.2	—	M4 x 0.7	19	6	15	12	10	7	6	16
12	16	M16 x 1.5	6	6	M5 x 0.8	12	17	8	38	14.2	5	M6 x 1	24	8	18.3	16	14	10	9	22
16	16	M16 x 1.5	6	6	M5 x 0.8	12	17	8	38	14.2	5	M6 x 1	24	8	18.3	16	13	10	9	22
20	20	M22 x 1.5	8	8	G1/8	16	20	8	44	17	6	M8 x 1.25	32	11	24	22	11	13	12	24
25	22	M22 x 1.5	10	8	G1/8	16	22	8	50	20	8	M10 x 1.25	32	11	30	22	11	17	12	28

Diametro	S			(XC)			Z			ZZ		
	1 a 50	51 a 100	101 a 150	1 a 50	51 a 100	101 a 150	1 a 50	51 a 100	101 a 150	1 a 50	51 a 100	101 a 150
8	64.5 (70.5)	—	—	82.5 (88.5)	—	—	94.5 (100.5)	—	—	104.5 (110.5)	—	—
10	64.5 (68.5)	—	—	82.5 (86.5)	—	—	94.5 (98.5)	—	—	104.5 (108.5)	—	—
12	70 (73.5)	—	—	95 (98.5)	—	—	111 (114.5)	—	—	125 (128.5)	—	—
16	75 (78.5)	101 (104.5)	127 (130.5)	101 (104.5)	127 (130.5)	153 (156.5)	117 (120.5)	143 (146.5)	169 (172.5)	130 (133.5)	156 (159.5)	182 (185.5)
20	87	112	137	120	145	170	140	165	190	151	176	201
25	88.5	113.5	138.5	127.5	152.5	177.5	149.5	174.5	199.5	160.5	185.5	210.5

( ) : Per anello magnetico integrato

Consultare pagina 12 per maggiori dettagli sugli accessori del tipo standard stelo semplice (Snodo sferico, forcella femmina, giunto snodato).

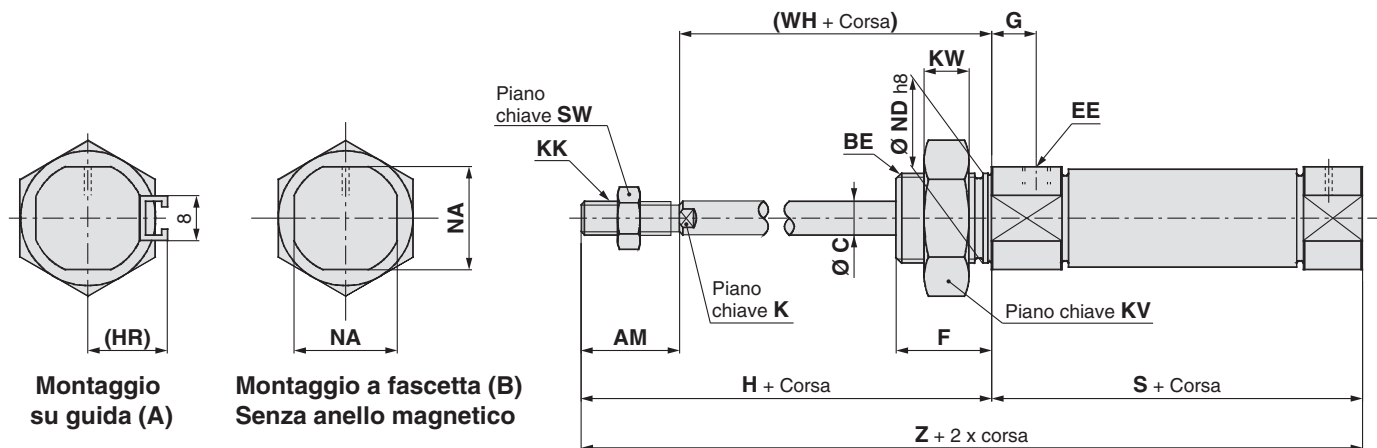
Doppio effetto, stelo semplice C85  
 Doppio effetto, stelo passante C85W  
 Semplice effetto, molla anteriore/posteriore C85  
 Doppio effetto, stelo semplice C85K  
 Semplice effetto, molla anteriore/posteriore C85K  
 Montaggio diretto  
 Doppio effetto, stelo semplice C85R  
 Doppio effetto, stelo semplice C75  
 Doppio effetto, stelo passante C75W  
 Semplice effetto, molla anteriore/posteriore C75  
 Stelo antirrotazione  
 Doppio effetto, stelo semplice C75K  
 Semplice effetto, molla anteriore/posteriore C75K  
 Montaggio diretto  
 Doppio effetto, stelo semplice C75R  
 Sensore  
 Esecuzioni speciali

# Serie C85

## Dimensioni: Semplice effetto, molla posteriore

### Filettatura anteriore/Base

C□85F Diametro – Corsa T – □



### Dimensioni

[mm]

Diametro	AM	BE	C	EE	F	G	H	(HR)	K	KK	KV	KW	NA	ND	SW	(WH)
8	12	M12 x 1.25	4	M5 x 0.8	12	7	28	13.4	—	M4 x 0.7	19	6	15	12	7	16
10	12	M12 x 1.25	4	M5 x 0.8	12	7	28	14.2	—	M4 x 0.7	19	6	15	12	7	16
12	16	M16 x 1.5	6	M5 x 0.8	17	8	38	14.2	5	M6 x 1	24	8	18.3	16	10	22
16	16	M16 x 1.5	6	M5 x 0.8	17	8	38	14.2	5	M6 x 1	24	8	18.3	16	10	22
20	20	M22 x 1.5	8	G1/8	20	8	44	17	6	M8 x 1.25	32	11	24	22	13	24
25	20	M22 x 1.5	10	G1/8	22	8	50	20	8	M10 x 1.25	32	11	30	22	17	28

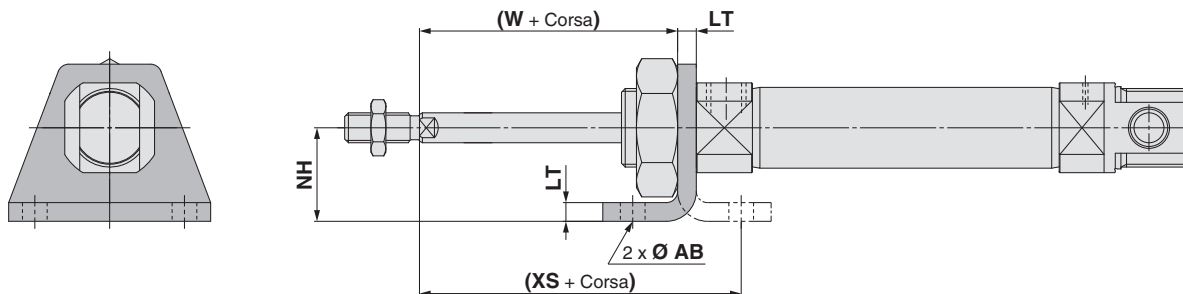
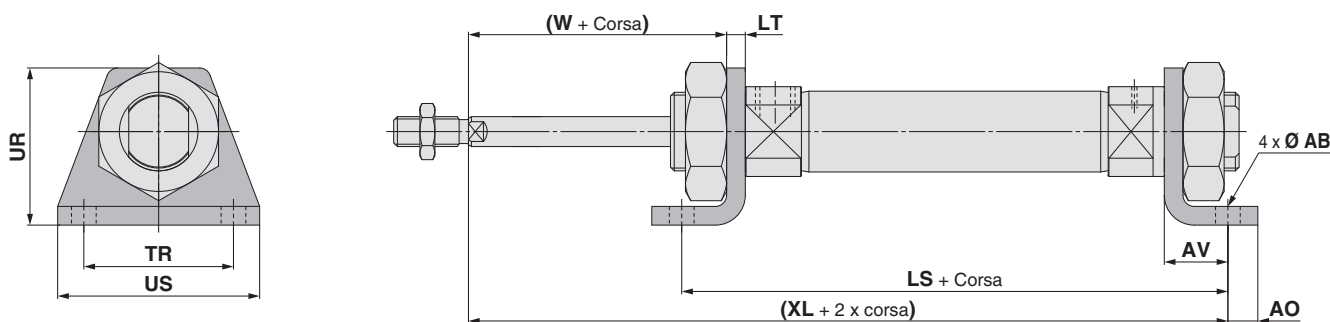
Diametro	S			Z		
	1 a 50	51 a 100	101 a 150	1 a 50	51 a 100	101 a 150
8	64.5 (70.5)	—	—	92.5 (98.5)	—	—
10	64.5 (68.5)	—	—	92.5 (96.5)	—	—
12	70 (73.5)	—	—	108 (111.5)	—	—
16	69 (72.5)	95 (98.5)	121 (124.5)	107 (110.5)	133 (136.5)	159 (162.5)
20	87	112	137	131	156	181
25	88.5	113.5	138.5	138.5	163.5	188.5

( ): Per anello magnetico integrato

Consultare pagina 12 per maggiori dettagli sugli accessori del tipo standard stelo semplice (Snodo sferico, forcella femmina, giunto snodato).

**Dimensioni: Semplice effetto, molla posteriore**

L'accessorio è consegnato unitamente al prodotto.

**Piedino singolo: C□85N□ - □TL**  
(Con accessorio di montaggio)**Piedino doppio: C□85N□ - □TM**  
(Con accessorio di montaggio)

Diametro misura	AB	AO	AV	LS			LT	NH	TR <sub>Js14</sub>	UR	US	(W)	(XS)	(XL)		
				1 a 50	51 a 100	101 a 150								1 a 50	51 a 100	101 a 150
<b>8</b>	4.5	5	11	86.5 (92.5)	—	—	3.2	16	25	26	35	12.8	23.8	91.5 (97.5)	—	—
<b>10</b>	4.5	5	11	86.5 (90.5)	—	—	3.2	16	25	26	35	12.8	23.8	91.5 (95.5)	—	—
<b>12</b>	5.5	6	14	98 (101.5)	—	—	4	20	32	33	42	18	32	106 (109.5)	—	—
<b>16</b>	5.5	6	14	103 (106.5)	129 (132.5)	155 (158.5)	4	20	32	33	42	18	32	111 (114.5)	137 (140.5)	163 (166.5)
<b>20</b>	6.6	8	17	121	146	171	5	25	40	42	54	19	36	128	153	178
<b>25</b>	6.6	8	17	122.5	147.5	172.5	5	25	40	42	54	23	40	133.5	158.5	183.5

( ): Per anello magnetico integrato

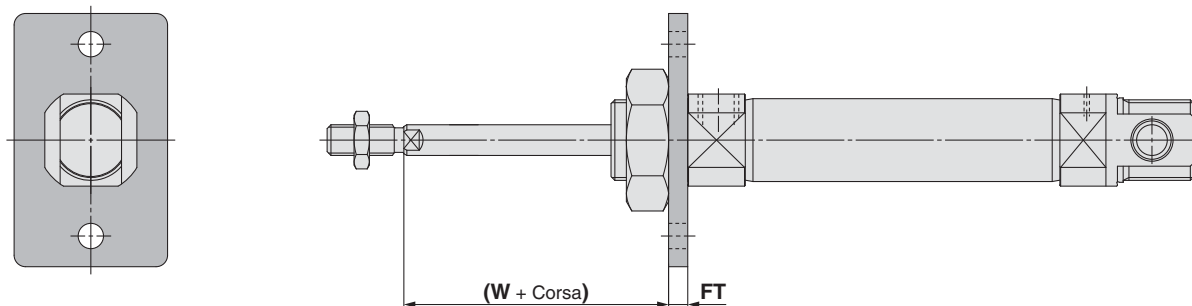
Consultare pagina 12 per maggiori dettagli sugli accessori del tipo standard stelo semplice (Snodo sferico, forcella femmina, giunto snodato).

# Serie C85

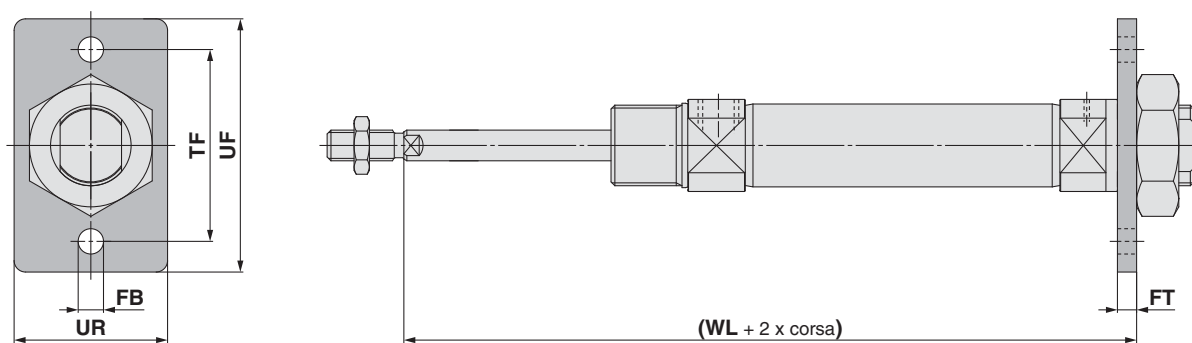
## Dimensioni: Semplice effetto, molla posteriore

L'accessorio è consegnato unitamente al prodotto.

Flangia anteriore: C□85N□ – □TG  
(Con accessorio di montaggio)



Flangia posteriore: C□85N□ – □TG  
(Con accessorio di montaggio)



Diametro	FB <sub>H13</sub>	FT	TF	UF	UR	(W)	(WL)		
							1 a 50	51 a 100	101 a 150
8	4.5	3.2	30	40	22	12.8	83.7 (89.7)	—	—
10	4.5	3.2	30	40	22	12.8	83.7 (87.7)	—	—
12	5.5	4	40	52	30	18	96 (99.5)	—	—
16	5.5	4	40	52	30	18	101 (104.5)	127 (130.5)	153 (156.5)
20	6.6	5	50	66	40	19	116	141	166
25	6.6	5	50	66	40	23	121.5	146.5	171.5

( ) : Per anello magnetico integrato

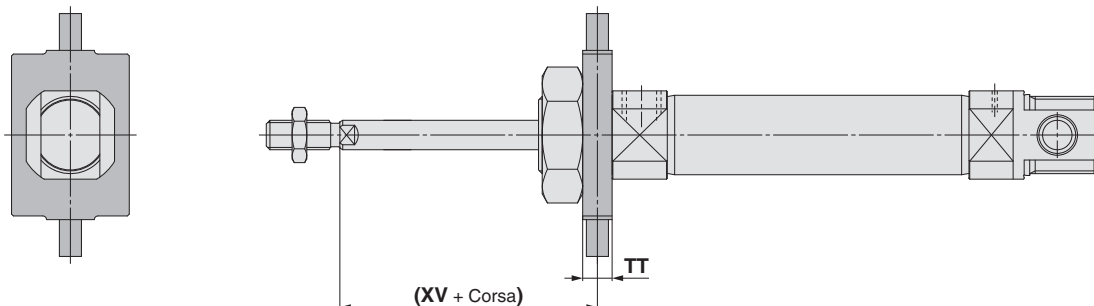
Consultare pagina 12 per maggiori dettagli sugli accessori del tipo standard stelo semplice (Snodo sferico, forcina femmina, giunto snodato).



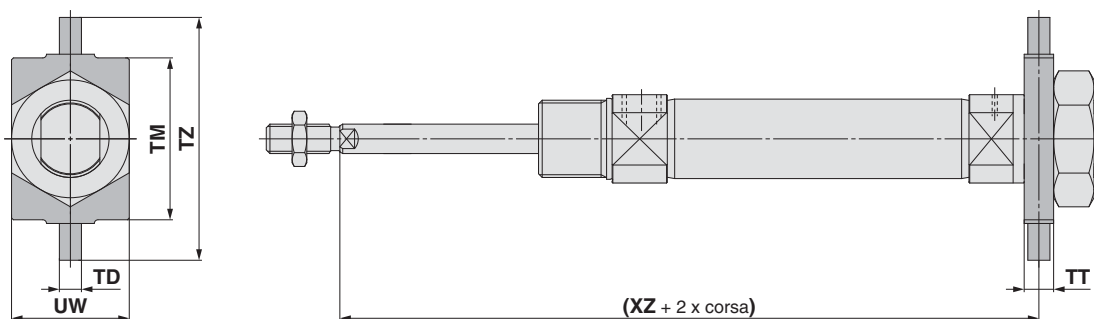
**Dimensioni: Semplice effetto, molla posteriore**

L'accessorio è consegnato unitamente al prodotto.

**Snodo anteriore: C□85N□ - □TU**  
(Con accessorio di montaggio)



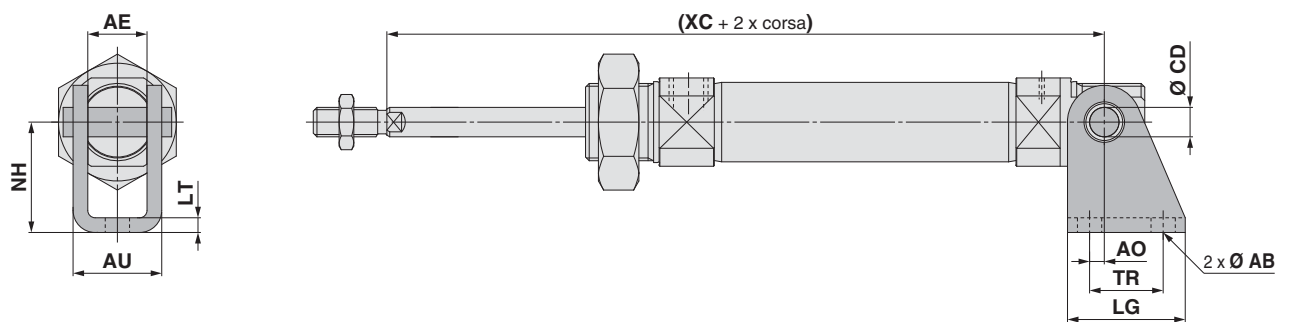
**Snodo posteriore: C□85N□ - □TU**  
(Con accessorio di montaggio)



Diametro misura	TD <sub>es</sub>	TM	TT	TZ	UW	(XV)	(XZ)		
							1 a 50	51 a 100	101 a 150
8	4	26	6	38	20	13	83.5 (89.5)	—	—
10	4	26	6	38	20	13	83.5 (87.5)	—	—
12	6	38	8	58	25	18	96 (99.5)	—	—
16	6	38	8	58	25	18	101 (104.5)	127 (130.5)	153 (156.5)
20	6	46	8	66	32	20	115	140	165
25	6	46	8	66	32	24	120.5	145.5	170.5

( ): Per anello magnetico integrato

**Cerniera: C□85N□ - □TN**  
(Con accessorio di montaggio)



Diametro	AB	AE	AO	AU	CD <sub>H9</sub>	LG	LT	NH	TR	(XC)		
										1 a 50	51 a 100	101 a 150
8	4.5	8.1	1.5	13.1	4	20	2.5	24	12.5	82.5 (88.5)	—	—
10	4.5	8.1	1.5	13.1	4	20	2.5	24	12.5	82.5 (86.5)	—	—
12	5.5	12.1	2	18.5	6	25	3.2	27	15	95 (98.5)	—	—
16	5.5	12.1	2	18.5	6	25	3.2	27	15	101 (104.5)	127 (130.5)	153 (156.5)
20	6.6	16.1	4	24.1	8	32	4	30	20	120	145	170
25	6.6	16.1	4	24.1	8	32	4	30	20	127.5	152.5	177.5

( ): Per anello magnetico integrato

Consultare pagina 12 per maggiori dettagli sugli accessori del tipo standard stelo semplice (Snodo sferico, forcina femmina, giunto snodato).

Standard	Doppio effetto, stelo semplice	<b>C85</b>
Standard	Doppio effetto, stelo passante	<b>C85W</b>
Standard	Semplice effetto, molla anteriore/posteriore	<b>C85</b>
Stelo antirrotazione	Doppio effetto, stelo semplice	<b>C85K</b>
Stelo antirrotazione	Semplice effetto, molla anteriore/posteriore	<b>C85K</b>
Montaggio diretto	Doppio effetto, stelo semplice	<b>C85R</b>
Standard	Doppio effetto, stelo semplice	<b>C75</b>
Standard	Doppio effetto, stelo passante	<b>C75W</b>
Stelo antirrotazione	Semplice effetto, molla anteriore/posteriore	<b>C75</b>
Stelo antirrotazione	Doppio effetto, stelo semplice	<b>C75K</b>
Stelo antirrotazione	Semplice effetto, molla anteriore/posteriore	<b>C75K</b>
Montaggio diretto	Doppio effetto, stelo semplice	<b>C75R</b>
Sensore		
Esecuzioni speciali		

# Standard ISO Cilindro pneumatico: Stelo antirotazione Doppio effetto, stelo semplice

## Serie C85K

Ø 8, Ø 10, Ø 12, Ø 16, Ø 20, Ø 25 RoHS

### Codici di ordinazione

**Doppio effetto, stelo semplice** **C D 85K N 20 - 40 L V - B - M9BW S -**

**Anello magnetico integrato**

—	Assente
D	Anello magnetico integrato

**Modello testata posteriore**

N	Base (con cerniera posteriore)
E	Doppia filettatura
F	Filettatura anteriore/Base
Y	Attacco assiale su testata posteriore

**Testata posteriore applicabile**

Funzione	Modello testata posteriore			
	N	E	F	Y
Paracolpi elastici	●	●	●	●

**Diametro**

8	8 mm
10	10 mm
12	12 mm
16	16 mm
20	20 mm
25	25 mm

**Corsa cilindro [mm]**  
Per le corse standard, andare alla pagina successiva.

**Montaggio sensore\*1**

A	Montaggio su guida
B	Montaggio a fascetta

\*1 Il simbolo "—" indica assenza di anello magnetico.

**Numero di sensori**

—	2
S	1
n	n

**Sensore**

—	Senza sensore
---	---------------

\* Per i sensori applicabili, vedere la tabella sottostante.  
\* I sensori sono consegnati unitamente al prodotto.

**Accessorio\*1**

—	Assente
V	Snodo sferico
W	Forcella femmina

\*1 Consultare la sezione Accessori di montaggio/Accessori a pagina 35 per maggiori dettagli.  
\* L'accessorio è consegnato unitamente al prodotto.

**Esecuzioni speciali**  
Per dettagli, vedere pagina 34.

**Accessorio di montaggio\*1**

—	Assente
L	Piedino singolo
M	Piedino doppio
G	Flangia
U	Snodo
N	Cerniera

**Accessorio di montaggio applicabile**

Funzione	Modello testata posteriore	Accessorio di montaggio				
		L	M	G	U	N
Paracolpi elastici	N	●	●	●	●	●
	E	●	●	●	●	—
	F	●	—	●	●	—
	Y	●	—	●	●	—

\*1 Per maggiori dettagli sugli accessori di montaggio, consultare la sezione Accessori di montaggio/Accessori a pagina 35.  
\* L'accessorio di montaggio viene consegnato unitamente al prodotto.

### Sensori applicabili/Consultare la guida Sensori per maggiori informazioni.

Tipo	Funzione speciale	Connessione elettrica	Cablaggio (Uscita)	Tensione di carico		Modello di sensore				Lunghezza cavi [m]					Connettore precablato	Carico applicabile				
				DC	AC	Montaggio a fascetta		Montaggio su guida		0.5 (—)	1 (M)	3 (L)	5 (Z)	Assente (N)						
						Perpendicolare	In linea	Perpendicolare	In linea											
Sensore allo stato solido	—	Grommet	3 fili (NPN)	5 V, 12 V	—	M9NV	M9N	M9NV	M9N	●	●	●	○	—	○	Circuito Ci				
			3 fili (PNP)			M9PV	M9P	M9PV	M9P	●	●	●	○	—	○	Ci				
	Indicazione di diagnostica (LED bicolore)	Connettore	2 fili	12 V	24 V	5 V, 12 V	—	M9BV	M9B	M9BV	M9B	●	●	●	○	—	—			
			3 fili (NPN)	—				H7C	J79C	—	●	—	●	●	—	—	—			
	Resistente all'acqua (LED bicolore)	Grommet	3 fili (NPN)	5 V, 12 V	—	24 V	5 V, 12 V	M9NVV	M9NW	M9NVV	M9NW	●	●	●	○	—	Circuito Ci			
			3 fili (PNP)					M9PVV	M9PW	M9PVV	M9PW	●	●	●	○	—	○	Ci		
	Con uscita di diagnostica (LED bicolore)	Grommet	2 fili	12 V	24 V	5 V, 12 V	—	M9BWV	M9BW	M9BWV	M9BW	●	●	●	○	—	—			
			3 fili (NPN)	M9NAV*1				M9NA*1	M9NAV*1	M9NA*1	○	○	●	○	—	○	Circuito Ci			
			3 fili (PNP)	M9PAV*1				M9PA*1	M9PAV*1	M9PA*1	○	○	●	○	—	○	Ci			
			2 fili	M9BAV*1				M9BA*1	M9BAV*1	M9BA*1	○	○	●	○	—	○	—			
Sensore reed	—	Grommet	3 fili (Equiv. NPN)	5 V	—	24 V	5 V	A96V	A96	A96V	A96	●	—	●	—	—	Circuito Ci			
			—					—	A72	A72H	●	—	●	—	—	—	—			
	Indicazione di diagnostica (LED bicolore)	Connettore	2 fili	12 V	24 V	—	100 V	A93V*2	A93	A93V*2	A93	●	●	●	●	—	—			
								100 V max.	A90V	A90	A90V	A90	●	—	●	—	—	—	Circuito Ci	
	—	Grommet	2 fili	24 V	—	—	24 V max.	—	C73C	A73C	—	—	●	—	●	●	—	—		
								—	C80C	A80C	—	—	●	—	●	●	●	—	—	Circuito Ci
								—	—	A79W	—	—	●	—	●	—	—	—	—	—

\*1 Sui modelli indicati qui sopra è possibile montare sensori resistenti all'acqua, ma SMC non ne garantisce l'impermeabilità.

Consultare SMC per quanto riguarda i modelli resistenti all'acqua con i codici indicati qui sopra.

\*2 Il cavo da 1 m è applicabile solo al tipo D-A93.

\* Simboli lunghezza cavi: 0.5 m..... — (Esempio) M9NV 5 m..... Z (Esempio) M9NWZ  
1 m..... M (Esempio) M9NWM Nessuno..... N (Esempio) H7CN  
3 m..... L (Esempio) M9NWL

\* Consultare le informazioni relative agli altri sensori applicabili non indicati nell'elenco sopra a pagina 111.

\* I sensori allo stato solido indicati con "○" si realizzano su richiesta.

\* I sensori D-A9□/M9□/A7□/A80□/F7□/J7□ sono consegnati insieme al prodotto, ma non sono montati. (Solo gli accessori di montaggio del sensore per il montaggio a fascetta sono montati prima della consegna).

\* Quando si monta una fascetta su un diametro Ø 8, Ø 10, o Ø 12, non si può montare il D-A9□(V).

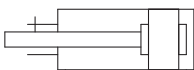
\* Quando si monta una guida su un diametro Ø 8, Ø 10, o Ø 12, non si possono montare il D-A9□(V) e l'A79W.

\* Quando si monta una guida su un diametro Ø 20 o Ø 25, non si possono montare il D-M9□(V), l'M9□W(V), e l'M9□A(V).



### Simbolo

Paracolpi elastici



Per i cilindri con sensori, consultare da pag. 101 a pag. 111.

- Posizione corretta di montaggio del sensore (rilevazione a fine corsa) e ingombro in altezza
- Corsa minima per montaggio sensore
- Campo d'esercizio
- Accessori di montaggio sensore/Codice.



### Esecuzioni speciali

(Per ulteriori dettagli, consultare le pagine 115-120.)

Simbolo	Specifiche
-XA	Modifica della forma dell'estremità stelo
-XC6	Realizzato in acciaio inox

## Specifiche

Diametro [mm]	8	10	12	16	20	25
<b>Tipo</b>	Pneumatico					
<b>Funzione</b>	Doppio effetto, stelo semplice					
<b>Fluido</b>	Aria					
<b>Pressione di prova</b>	1.5 MPa					
<b>Max. pressione d'esercizio</b>	1.0 MPa					
<b>Min. pressione d'esercizio</b>	0.1 MPa	0.08 MPa	0.05 MPa			
<b>Temperatura d'esercizio</b>	Senza sensore: -20 °C a 80 °C (senza congelamento)					
	Con sensore: -10 °C a 60 °C (senza congelamento)					
<b>Lubrificazione</b>	Non richiesta (senza lubrificazione)					
<b>Tolleranza sulla corsa</b>	$+1.0$ <sub>0</sub> mm			$+1.4$ <sub>0</sub> mm		
<b>Velocità del pistone</b>	da 50 a 1500 mm/s					
<b>Ammortizzo</b>	Paracolpi elastici					
<b>Energia cinetica ammissibile</b>	0.02 J	0.03 J	0.04 J	0.09 J	0.27 J	0.4 J
<b>Precisione antirotazione</b>	$\pm 1.5^\circ$		$\pm 1^\circ$		$\pm 0.7^\circ$	

## Corse standard

Diametro [mm]	Corsa standard [mm]*1	Max. corsa:*2 [mm]
<b>8</b>	10, 25, 40, 50, 80, 100	100
<b>10</b>		
<b>12</b>	10, 25, 40, 50, 80, 100, 125, 160, 200	200
<b>16</b>		
<b>20</b>	10, 25, 40, 50, 80, 100, 125, 160, 200, 250, 300	1000
<b>25</b>		

\*1 Altre corse disponibili su richiesta.

\*2 Le corse che superano la gamma di corse standard, sono disponibili come esecuzione speciale (-X2018).

## Opzione: Esempio di ordinazione dell'assieme cilindro

**Modello di cilindro: CD85KN20-50NW-B-M9BW**

Testata posteriore N: Base (con cerniera posteriore)  
 Accessorio di montaggio N: Cerniera  
 Accessorio estremità stelo W: Forcella femmina  
 Sensore D-M9BW: Montaggio a fascetta, 2 pz.

\* L'accessorio di montaggio, la forcella femmina e il sensore sono consegnati unitamente al prodotto.

## ⚠️ Precauzioni

Leggere attentamente prima dell'uso dei prodotti. Consultare la retrocopertina per le Istruzioni di sicurezza. Per le precauzioni su attuatori e sensori, consultare le "Precauzioni d'uso per i prodotti di SMC" e il manuale operativo sul sito web di SMC, <http://www.smc.eu>

# Serie C85K

## Accessorio di montaggio/Accessori

Accessorio di montaggio/ Accessorio			Standard (montato su corpo)		Accessorio di montaggio (consegnato unitamente al prodotto)							Accessorio (consegnato unitamente al prodotto)	
			Dado di montaggio	Dado estremità stelo	Dado di montaggio	Piedino	Flangia	Snodo	Snodo cerniera	Perno cerniera	Anello di ritegno perno	Snodo sferico	Forcella femmina
Simbolo accessorio di montaggio	L	Piedino singolo	● (1 pz.)	● (1 pz.)	—	● (1 pz.)	—	—	—	—	—	—	—
	M	Piedino doppio	● (1 pz.)	● (1 pz.)	● (1 pz.)	● (2 pz.)	—	—	—	—	—	—	—
	G	Flangia	● (1 pz.)	● (1 pz.)	—	—	● (1 pz.)	—	—	—	—	—	—
	U	Snodo	● (1 pz.)	● (1 pz.)	—	—	—	● (1 pz.)	—	—	—	—	—
	N	Cerniera	● (1 pz.)	● (1 pz.)	—	—	—	—	● (1 pz.)	● (1 pz.)	● (2 pz.)	—	—
Simbolo accessorio	V	Snodo sferico	● (1 pz.)	● (1 pz.)	—	—	—	—	—	—	—	● (1 pz.)	—
	W	Forcella femmina	● (1 pz.)	● (1 pz.)	—	—	—	—	—	—	—	—	● (1 pz.)

## Codici accessorio di montaggio/accessorio

Accessorio di montaggio/ Accessorio		Diametro [mm]						Contenuto
		8	10	12	16	20	25	
Accessorio di montaggio	Dado estremità stelo	C85NT10		C85NT16		C85NT20	C85NT25	1 dado estremità stelo
	Dado di montaggio	C85SN10		C85SN16		C85SN25		1 dado di montaggio
	Piedino (1 pz.)	C85L10A		C85L16A		C85L25A		1 piedino
	Piedino (2 pz. con 1 dado di montaggio)	C85L10B		C85L16B		C85L25B		2 piedini, 1 dado di montaggio
	Piedino (1 pz. con 1 dado di montaggio)	C85L10C		C85L16C		C85L25C		1 piedino, 1 dado di montaggio
	Flangia	C85F10		C85F16		C85F25		1 flangia
	Snodo	C85T10		C85T16		C85T25		1 snodo
	Cerniera	C85C10		C85C16		C85C25		1 snodo cerniera, 1 perno cerniera, 2 anelli di ritegno
Accessorio	Snodo sferico	KJ4D		KJ6D		KJ8D	KJ10D	1 Snodo sferico
	Forcella femmina	GKM4-8		GKM6-12		GKM8-16	GKM10-20	1 forcella femmina,
	Giunto snodato	JA10-4-070		JA15-6-100		JA20-8-125	JA30-10-125	1 giunto snodato

\* Maggiori informazioni a pagina 12.

## Parti di ricambio: Per stelo antirotazione (K)

Diametro [mm]	Codici	Nota
20	C85K-20PS	Ogni set comprende: 1 guarnizione stelo 1 rondella piatta 1 Anello di ritegno
25	C85K-25PS	

\* Quando si sostituiscono le guarnizioni, utilizzare **grasso (GR-S-010: ordinato a parte)** sulle parti scorrevoli.

## Pesi

Diametro [mm]		8	10	12	16	20	25	
Peso base	Senza anello magnetico	C85KN	39	41	82	95	189	257
		C85KE	41	43	86	98	194	262
		C85KF	37	39	77	85	174	240
		C85KY	37	39	77	85	175	241
	Con anello magnetico	CD85KN	39	41	83	95	193	261
		CD85KE	41	43	86	99	198	266
		CD85KF	37	39	77	85	178	244
		CD85KY	37	39	78	85	178	245
Peso aggiuntivo per 10 mm di corsa		2.3	2.5	4.5	5.5	8.7	12.2	
Accessorio di montaggio	Piedino (1 pz.)	C85L□A	20		40		95	
	Piedino (2 pz. con 1 dado di montaggio)	C85L□B	55		105		210	
	Flangia	C85F□	12		25		90	
	Snodo	C85T□	20		50		75	
	Cerniera	C85C□	20		40		85	
Accessorio	Snodo sferico	KJ□D	17		25		45 70	
	Forcella femmina	GKM□-□	10		20		50 100	
	Giunto snodato	JA□-□-□	10		20		50 70	

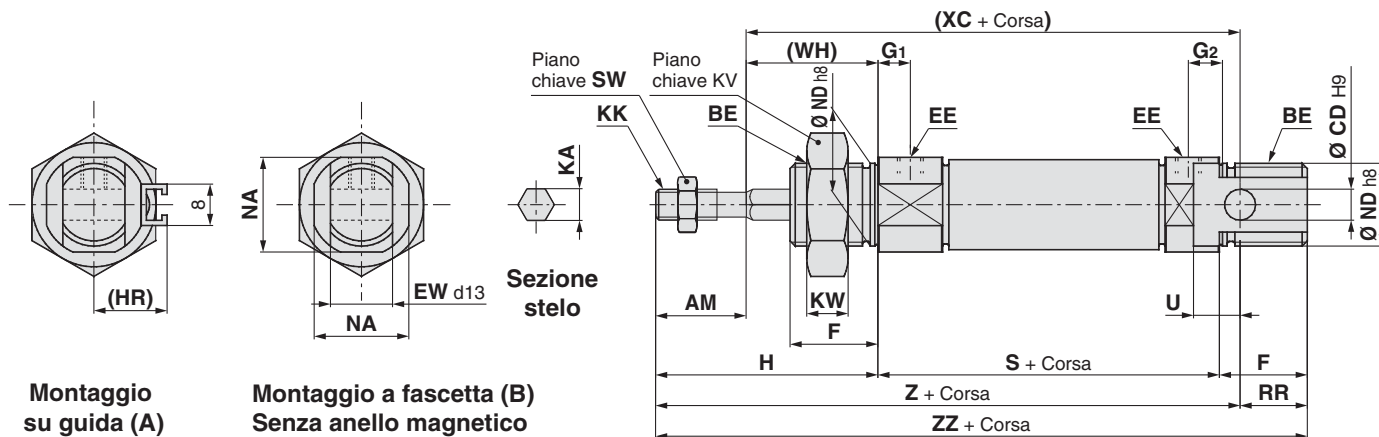
### Esempio di calcolo: C85KN20-50NV

- Peso base ..... 189 g (Ø 20)
  - Peso aggiuntivo ..... 8.7 g (con corsa da 10 mm)
  - Corsa cilindro ..... 50 mm
  - Accessorio di montaggio: Cerniera ..... 85 g
  - Accessorio: Snodo sferico ..... 45 g
- 189 + 8.7 x 50/10 + 85 + 45 = **363 g**

**Dimensioni**

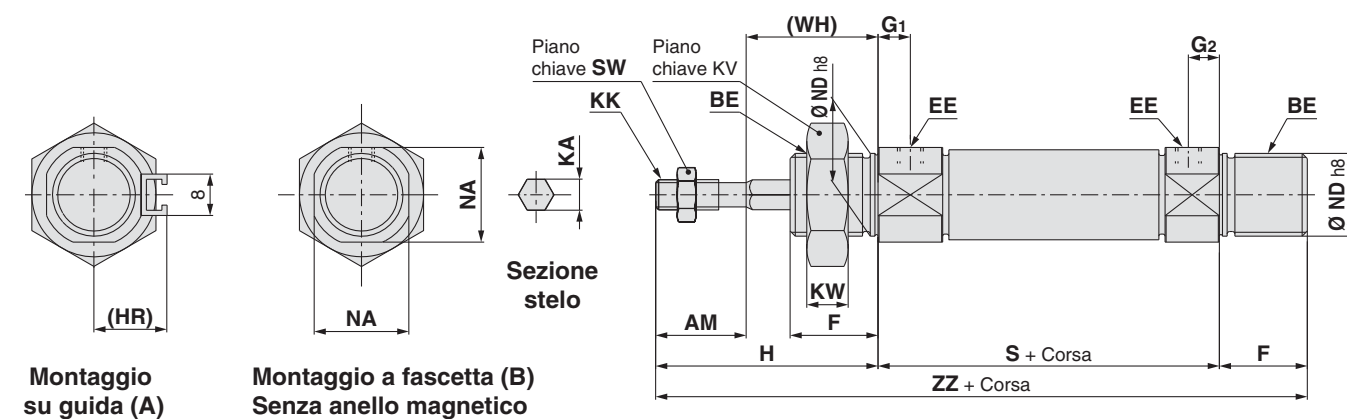
Base (con cerniera posteriore)

Paracolpi elastici: C□85KN  Diametro -  Corsa -



Doppia filettatura

Paracolpi elastici: C□85KE  Diametro -  Corsa -



**Dimensioni**

Diametro misura	AM	BE	CD	EE	EW	F	G <sub>1</sub>	G <sub>2</sub>	H	(HR)	KA	KK	KV	KW	NA	ND	RR	S	SW	U	(WH)	(XC)	Z	ZZ
8	12	M12 x 1.25	4	M5 x 0.8	8	12	7	5	28	13.4	4.2	M4 x 0.7	19	6	15	12	10	46	7	6	16	64	76	86
10	12	M12 x 1.25	4	M5 x 0.8	8	12	7	5	28	14.2	4.2	M4 x 0.7	19	6	15	12	10	46	7	6	16	64	76	86
12	16	M16 x 1.5	6	M5 x 0.8	12	17	8	6	38	14.2	6.2	M6 x 1	24	8	18.3	16	14	50	10	9	22	75	91	105
16	16	M16 x 1.5	6	M5 x 0.8	12	17	8	6	38	14.2	6.2	M6 x 1	24	8	18.3	16	13	56	10	9	22	82	98	111
20	20	M22 x 1.5	8	G1/8	16	20	8	8	44	17	8.2	M8 x 1.25	32	11	24	22	11	62	13	12	24	95	115	126
25	22	M22 x 1.5	8	G1/8	16	22	8	8	50	20	10.2	M10 x 1.25	32	11	30	22	11	65	17	12	28	104	126	137

Consultare le pagine 9-11 per maggiori dettagli sugli accessori di montaggio del tipo standard stelo semplice e la pagina 12 per maggiori dettagli sugli accessori del tipo standard stelo semplice (Snodo sferico, forcella femmina, giunto snodato).

Standard  
Doppio effetto, stelo semplice C85W  
Doppio effetto, stelo passante C85  
Semplice effetto, molla anteriore/posteriore C85K  
Doppio effetto, stelo semplice C85K  
Semplice effetto, molla anteriore/posteriore C85K

Stelo antirotazione  
Doppio effetto, stelo semplice C85R  
Doppio effetto, stelo semplice C85R  
Semplice effetto, molla anteriore/posteriore C85R

Montaggio diretto  
Doppio effetto, stelo semplice C75R  
Doppio effetto, stelo semplice C75R  
Semplice effetto, molla anteriore/posteriore C75R

Standard  
Doppio effetto, stelo semplice C75W  
Doppio effetto, stelo semplice C75  
Semplice effetto, molla anteriore/posteriore C75

Stelo antirotazione  
Doppio effetto, stelo semplice C75K  
Doppio effetto, stelo semplice C75K  
Semplice effetto, molla anteriore/posteriore C75K

Montaggio diretto  
Doppio effetto, stelo semplice C75R  
Doppio effetto, stelo semplice C75R  
Semplice effetto, molla anteriore/posteriore C75R

Sensore

Esecuzioni speciali

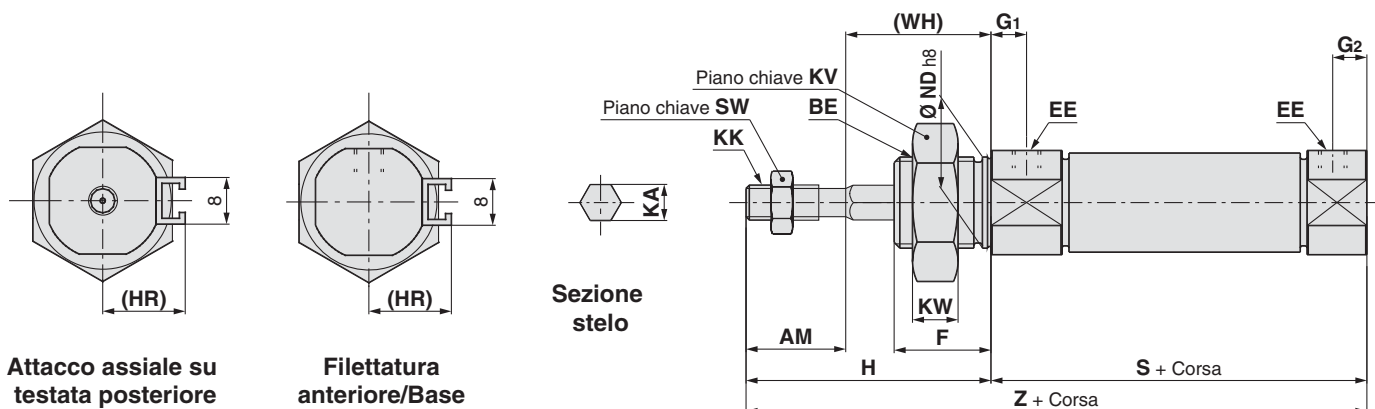
# Serie C85K

## Dimensioni

Filettatura anteriore/Base, attacco assiale su testata posteriore

Paracolpi elastici: C□85KF/Y  Diametro -  Corsa -

Senza anello magnetico/anello magnetico integrato

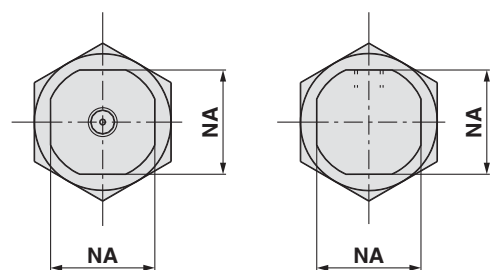


Attacco assiale su testata posteriore

Filettatura anteriore/Base

Sezione stelo

Montaggio su guida (A)



Attacco assiale su testata posteriore

Filettatura anteriore/Base

Montaggio a fascetta (B)  
Senza anello magnetico

## Dimensioni

Diametro misura	AM	BE	EE	F	G <sub>1</sub>	G <sub>2</sub>	H	(HR)	KA	KK	KV	KW	NA	ND	S	SW	(WH)	Z
8	12	M12 x 1.25	M5 x 0.8	12	7	5	28	13.4	4.2	M4 x 0.7	19	6	15	12	46	7	16	74
10	12	M12 x 1.25	M5 x 0.8	12	7	5	28	14.2	4.2	M4 x 0.7	19	6	15	12	46	7	16	74
12	16	M16 x 1.5	M5 x 0.8	17	8	6	38	14.2	6.2	M6 x 1	24	8	18.3	16	50	10	22	88
16	16	M16 x 1.5	M5 x 0.8	17	8	6	38	14.2	6.2	M6 x 1	24	8	18.3	16	50	10	22	88
20	20	M22 x 1.5	G1/8	20	8	8	44	17	8.2	M8 x 1.25	32	11	24	22	62	13	24	106
25	22	M22 x 1.5	G1/8	22	8	8	50	20	10.2	M10 x 1.25	32	11	30	22	65	17	28	115

Consultare le pagine 9-11 per maggiori dettagli sugli accessori di montaggio del tipo standard stelo semplice e la pagina 12 per maggiori dettagli sugli accessori del tipo standard stelo semplice (Snodo sferico, forcella femmina, giunto snodato).

# Standard ISO Cilindro pneumatico: Stelo antirotazione

## Semplice effetto, molla anteriore/posteriore

# Serie C85K

Ø 8, Ø 10, Ø 12, Ø 16, Ø 20, Ø 25 **RoHS**

### Codici di ordinazione

**Semplice effetto, molla anteriore/posteriore** **C D 85K N 20 - 40 S L V - B - M9BW S -**

**Anello magnetico integrato**

—	Assente
<b>D</b>	Anello magnetico integrato

**Modello testata posteriore**

<b>N</b>	Base (con cerniera posteriore)
<b>E</b>	Doppia filettatura
<b>F</b>	Filettatura anteriore/Base
<b>Y</b>	Attacco assiale su testata posteriore

**Testata posteriore applicabile**

Funzione	Modello testata posteriore			
	N	E	F	Y
Semplice effetto, molla anteriore	●	●	●	●
Semplice effetto, molla posteriore	●	●	●	—

**Diametro**

<b>8</b>	8 mm
<b>10</b>	10 mm
<b>12</b>	12 mm
<b>16</b>	16 mm
<b>20</b>	20 mm
<b>25</b>	25 mm

**Corsa cilindro [mm]**

Per le corse standard, andare alla pagina successiva.

**Funzione**

<b>S</b>	Semplice effetto, molla anteriore
<b>T</b>	Semplice effetto, molla posteriore

**Accessorio\*1**

—	Assente
<b>V</b>	Snodo sferico
<b>W</b>	Forcella femmina

\*1 Consultare la sezione Accessori di montaggio/Accessori a pagina 40 per maggiori dettagli. L'accessorio è consegnato unitamente al prodotto.

**Montaggio sensore\*1**

<b>A</b>	Montaggio su guida
<b>B</b>	Montaggio a fascetta

\*1 Il simbolo "—" indica assenza di anello magnetico.

**Accessorio di montaggio\*1**

—	Assente
<b>L</b>	Piedino singolo
<b>M</b>	Piedino doppio
<b>G</b>	Flangia
<b>U</b>	Snodo
<b>N</b>	Cerniera

\*1 Per maggiori dettagli sugli accessori di montaggio, consultare la sezione Accessori di montaggio/Accessori a pagina 40. L'accessorio di montaggio viene consegnato unitamente al prodotto.

**Numero di sensori**

—	2
<b>S</b>	1
<b>n</b>	n

**Sensore**

—	Senza sensore
---	---------------

\* Per i sensori applicabili, vedere la tabella sottostante.  
\* I sensori sono consegnati unitamente al prodotto.

**Esecuzioni speciali**

Per dettagli, vedere pagina 39.

**Accessorio di montaggio applicabile**

Funzione	Modello testata posteriore	Accessorio di montaggio				
		L	M	G	U	N
Semplice effetto, molla anteriore	<b>N</b>	●	●	●	●	●
	<b>E</b>	●	●	●	●	—
	<b>F</b>	●	—	●	●	—
	<b>Y</b>	—	—	—	—	—
Semplice effetto, molla posteriore	<b>N</b>	●	●	●	●	●
	<b>E</b>	●	●	●	●	—
	<b>F</b>	●	—	●	●	—
	<b>Y</b>	—	—	—	—	—

### Sensori applicabili/Consultare la guida Sensori per maggiori informazioni.

Tipo	Funzione speciale	Connessione elettrica	LED	Cablaggio (Uscita)	Tensione di carico		Modello di sensore				Lunghezza cavi [m]					Connettore precablato	Carico applicabile									
					DC	AC	Montaggio a fascetta		Montaggio su guida		0.5 (—)	1 (M)	3 (L)	5 (Z)	Assente (N)											
							Perpendicolare	In linea	Perpendicolare	In linea																
Sensore allo stato solido	—	Grommet	Si	3 fili (NPN)	24 V	5 V, 12 V	—	<b>M9NV</b>	<b>M9N</b>	<b>M9NV</b>	<b>M9N</b>	●	●	●	○	—	○	Circuito Cl								
				3 fili (PNP)				<b>M9PV</b>	<b>M9P</b>	<b>M9PV</b>	<b>M9P</b>	●	●	●	○	—	○		Cl							
		2 fili		<b>M9BV</b>				<b>M9B</b>	<b>M9BV</b>	<b>M9B</b>	●	●	●	○	—	○	—									
		—		<b>H7C</b>				<b>J79C</b>	—	●	—	●	●	—	—	—			Relè, PLC							
		3 fili (NPN)		<b>M9NWV</b>				<b>M9NW</b>	<b>M9NWV</b>	<b>M9NW</b>	●	●	●	○	—	○				Circuito Cl						
	3 fili (PNP)	<b>M9PWV</b>		<b>M9PW</b>				<b>M9PWV</b>	<b>M9PW</b>	●	●	●	○	—	○	Cl										
	2 fili	<b>M9BWV</b>		<b>M9BW</b>				<b>M9BWV</b>	<b>M9BW</b>	●	●	●	○	—	○		—									
	3 fili (NPN)	<b>M9NAV*1</b>		<b>M9NA*1</b>				<b>M9NAV*1</b>	<b>M9NA*1</b>	○	○	●	○	—	○	Circuito Cl										
	3 fili (PNP)	<b>M9PAV*1</b>		<b>M9PA*1</b>				<b>M9PAV*1</b>	<b>M9PA*1</b>	○	○	●	○	—	○				Cl							
	2 fili	<b>M9BAV*1</b>		<b>M9BA*1</b>				<b>M9BAV*1</b>	<b>M9BA*1</b>	○	○	●	○	—	○	—										
4 fili (NPN)	—	<b>H7NF</b>	—	<b>F79F</b>	●	—	●	○	—	○	Circuito Cl															
Sensore reed	—	Grommet	Si	3 fili (Equiv. NPN)	24 V	5 V	—	<b>A96V</b>	<b>A96</b>	<b>A96V</b>		<b>A96</b>	●	—	●		—	—	Circuito Cl							
				—				—	<b>A72</b>	<b>A72H</b>	●	—	●	—	—	—	—									
				100 V				<b>A93V*2</b>	<b>A93</b>	<b>A93V*2</b>	<b>A93</b>	●	●	●	●	—		—		Circuito Cl						
				100 V max.				<b>A90V</b>	<b>A90</b>	<b>A90V</b>	<b>A90</b>	●	—	●	—	—	—	Circuito Cl								
				—				—	<b>C73C</b>	<b>A73C</b>	—	●	—	●	●	●	—			—	Circuito Cl					
		24 V max.		—				<b>C80C</b>	<b>A80C</b>	—	●	—	●	●	●	—	—	Circuito Cl								
		—		—				—	<b>A79W</b>	—	●	—	●	—	—	—	—									
		Indicazione di diagnostica (LED bicolore)		Grommet				Si	No	2 fili	24 V	—	—	—	—	—		—		●	—	●	—	—	Relè, PLC	
														—	—	—		—		●	—	●	—	—		—
														—	—	—	—	●		—	●	—	—	—		—
—	—		—		—	●	—							●	—	—	—	—								
—	—		—		—	●	—							●	—	—	—		—							

- \*1 Sui modelli indicati qui sopra è possibile montare sensori resistenti all'acqua, ma SMC non ne garantisce l'impermeabilità. Consultare SMC per quanto riguarda i modelli resistenti all'acqua con i codici indicati qui sopra.
- \*2 Il cavo da 1 m è applicabile solo al tipo D-A93.
- \* Simboli lunghezza cavi: 0.5 m..... — (Esempio) M9NW 3 m..... L (Esempio) M9NWL Nessuno..... N (Esempio) H7CN  
1 m..... M (Esempio) M9NWM 5 m..... Z (Esempio) M9NWX
- \* Consultare le informazioni relative agli altri sensori applicabili non indicati nell'elenco sopra a pagina 111.
- \* I sensori allo stato solido indicati con "O" si realizzano su richiesta.
- \* I sensori D-A9□/M9□/A7□/A80□/F7□/J7□ sono consegnati insieme al prodotto, ma non sono montati. (Solo gli accessori di montaggio del sensore per il montaggio a fascetta sono montati prima della consegna).
- \* Quando si monta una fascetta su un diametro Ø 8, Ø 10, o Ø 12, non si può montare il D-A9□(V).
- \* Quando si monta una guida su un diametro Ø 8, Ø 10, o Ø 12, non si possono montare il D-A9□(V) e l'A79W.
- \* Quando si monta una guida su un diametro Ø 20 o Ø 25, non si possono montare il D-M9□(V), l'M9□W(V), e l'M9□A(V).

Standard  
Doppio effetto, stelo semplice C85  
Doppio effetto, stelo passante C85W  
Semplice effetto, molla anteriore/posteriore C85  
Doppio effetto, stelo semplice C85K  
Semplice effetto, molla anteriore/posteriore C85K  
Stelo antirotazione  
Doppio effetto, stelo semplice C85K  
Semplice effetto, molla anteriore/posteriore C85K  
Montaggio diretto  
Doppio effetto, stelo semplice C85R  
Doppio effetto, stelo semplice C75  
Doppio effetto, stelo semplice C75W  
Standard  
Doppio effetto, stelo semplice C75  
Semplice effetto, molla anteriore/posteriore C75  
Stelo antirotazione  
Doppio effetto, stelo semplice C75K  
Semplice effetto, molla anteriore/posteriore C75K  
Montaggio diretto  
Doppio effetto, stelo semplice C75R  
Sensore  
Esecuzioni speciali

# Serie C85K



## Simbolo

Semplice effetto: Molla anteriore Paracolpi elastici      Semplice effetto: Molla posteriore Paracolpi elastici



Consultare da pag. 101 a pag. 111, per i cilindri con sensori.

- Posizione corretta di montaggio del sensore (rilevazione a fine corsa) e ingombro in altezza
- Corsa minima per montaggio sensore
- Campo d'esercizio
- Accessori di montaggio sensore/Codice.



## Esecuzioni speciali

(Per ulteriori dettagli, consultare le pagine 115-120.)

Simbolo	Specifiche
-XA	Modifica della forma dell'estremità stelo
-XC6	Realizzato in acciaio inox

## ⚠️ Precauzioni

Leggere attentamente prima dell'uso dei prodotti. Consultare la retrocopertina per le Istruzioni di sicurezza. Per le precauzioni su attuatori e sensori, consultare le "Precauzioni d'uso per i prodotti di SMC" e il manuale operativo sul sito web di SMC, <http://www.smc.eu>

### ⚠️ Precauzione

#### 1. Evitare di utilizzare il cilindro in modo da applicare momenti torcenti sullo stelo.

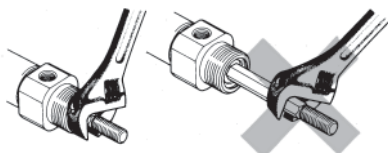
Se si applica una coppia di rotazione, la guida antirotazione si deformerà e ne verrà compromessa la precisione.

Consultare la tabella sotto riguardo ai valori approssimativi del campo ammissibile della coppia di rotazione.

Coppia di rotazione ammissibile (max. N·m)	Ø 8	Ø 10	Ø 12	Ø 16	Ø 20	Ø 25
	0.02	0.04	0.2	0.25		

Per avvitare un supporto o un dado sulla parte filettata all'estremità stelo, ritrarre completamente lo stelo del pistone e posizionare una chiave sopra la parte piana dello stelo che sporge.

Serrarlo adottando le opportune precauzioni per evitare di applicare la coppia di serraggio alla guida antirotazione.



## Specifiche

Diametro [mm]	8	10	12	16	20	25
<b>Tipo</b>	Pneumatico					
<b>Funzione</b>	Semplice effetto, stelo semplice					
<b>Fluido</b>	Aria					
<b>Pressione di prova</b>	1.5 MPa					
<b>Max. pressione d'esercizio</b>	1.0 MPa					
<b>Min. pressione d'esercizio</b>	0.22 MPa	0.18 MPa	0.13 MPa	Ritorno: 0.18 MPa, Estensione: 0.23 MPa		
<b>Temperatura d'esercizio</b>	Senza sensore: -20 °C a 80 °C (senza congelamento) Con sensore: -10 °C a 60 °C (senza congelamento)					
<b>Lubrificazione</b>	Non richiesta (senza lubrificazione)					
<b>Tolleranza sulla corsa</b>	+1.0 mm			+1.4 mm		
<b>Velocità del pistone</b>	da 50 a 1500 mm/s					
<b>Ammortizzo</b>	Paracolpi elastici					
<b>Energia cinetica ammissibile</b>	0.02 J	0.03 J	0.04 J	0.09 J	0.27 J	0.4 J
<b>Precisione antirotazione</b>	±1.5°		±1°		±0.7°	

## Corse standard

Diametro [mm]	Corsa standard [mm]*1	Max. corsa [mm]
8	10, 25, 50	50
10		
12		
16	10, 25, 50, 100, 150	150
20		
25		

\*1 Altre corse disponibili su richiesta. (Prodotto su richiesta)

## Forza di rientro molla

### Molla anteriore

[N]

Diametro [mm]	Corsa standard [mm]	Forza della molla									
		10		25		50		100		150	
		Stelo in estensione	Stelo in rientro	Stelo in estensione	Stelo in rientro	Stelo in estensione	Stelo in rientro	Stelo in estensione	Stelo in rientro	Stelo in estensione	Stelo in rientro
8	10, 25, 50	4.4	4.0	4.4	3.4	4.4	2.5	—	—	—	—
10		6.3	5.7	6.3	4.9	6.3	3.5	—	—	—	—
12		7.2	6.6	7.2	5.8	7.2	4.4	—	—	—	—
16	10, 25, 50, 100, 150	13.2	12.1	13.2	10.3	13.2	7.5	13.2	7.5	13.2	7.5
20		21.6	18.6	21.6	16.7	21.6	11.8	39.2	9.8	39.2	9.8
25		27.5	25.3	27.5	22.1	27.5	16.7	47.1	13.7	47.1	15.7

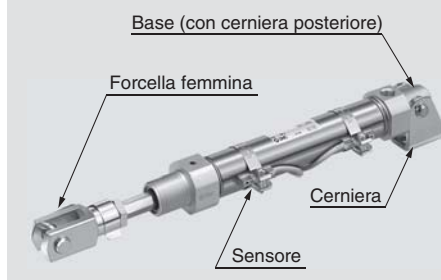
### Molla posteriore

[N]

Diametro [mm]	Corsa standard [mm]	Forza della molla									
		10		25		50		100		150	
		Stelo in rientro	Stelo in estensione	Stelo in rientro	Stelo in estensione	Stelo in rientro	Stelo in estensione	Stelo in rientro	Stelo in estensione	Stelo in rientro	Stelo in estensione
8	10, 25, 50	5.3	3.9	5.3	3.1	5.3	2.7	—	—	—	—
10		6.0	4.8	6.0	4.0	6.0	3.5	—	—	—	—
12		6.6	5.6	6.6	4.9	6.6	4.5	—	—	—	—
16	10, 25, 50, 100, 150	14.7	11.3	14.7	9.2	14.7	7.9	14.7	7.9	14.7	7.9
20		39.2	33.0	39.2	23.5	39.2	9.8	39.2	9.8	39.2	9.8
25		47.1	40.4	47.1	30.4	47.1	13.7	47.1	13.7	47.1	15.7

## Opzione: Esempio di ordinazione dell'assieme cilindro

### Modello di cilindro: CD85KN20-50SNW-B-M9BW



Testata posteriore N: Base (con cerniera posteriore)  
Accessorio di montaggio N: Cerniera  
Accessorio estremità stelo W: Forcella femmina  
Sensore D-M9BW: Montaggio a fascetta, 2 pz.

\* L'accessorio di montaggio, la forcella femmina e il sensore sono consegnati unitamente al prodotto.



**Accessorio di montaggio/Accessori**

Accessorio di montaggio/ Accessorio		Standard (montato su corpo)		Accessorio di montaggio (consegnato unitamente al prodotto)								Accessorio (consegnato unitamente al prodotto)	
		Dado di montaggio	Dado estremità stelo	Dado di montaggio	Piedino	Flangia	Snodo	Snodo cerniera	Perno cerniera	Anello di ritegno perno	Snodo sferico	Forcella femmina	
Simbolo accessorio di montaggio	L	Piedino singolo	● (1 pz.)	● (1 pz.)	—	● (1 pz.)	—	—	—	—	—	—	—
	M	Piedino doppio	● (1 pz.)	● (1 pz.)	● (1 pz.)	● (2 pz.)	—	—	—	—	—	—	—
	G	Flangia	● (1 pz.)	● (1 pz.)	—	—	● (1 pz.)	—	—	—	—	—	—
	U	Snodo	● (1 pz.)	● (1 pz.)	—	—	—	● (1 pz.)	—	—	—	—	—
	N	Cerniera	● (1 pz.)	● (1 pz.)	—	—	—	—	● (1 pz.)	● (1 pz.)	● (2 pz.)	—	—
Simbolo accessorio	V	Snodo sferico	● (1 pz.)	● (1 pz.)	—	—	—	—	—	—	● (1 pz.)	—	—
	W	Forcella femmina	● (1 pz.)	● (1 pz.)	—	—	—	—	—	—	—	—	● (1 pz.)

**Codici accessorio di montaggio/accessorio**

Accessorio di montaggio/ Accessorio		Diametro [mm]						Contenuto
		8	10	12	16	20	25	
Accessorio di montaggio	Dado estremità stelo	C85NT10		C85NT16		C85NT20	C85NT25	1 dado estremità stelo
	Dado di montaggio	C85SN10		C85SN16		C85SN25		1 dado di montaggio
	Piedino (1 pz.)	C85L10A		C85L16A		C85L25A		1 piedino
	Piedino (2 pz. con 1 dado di montaggio)	C85L10B		C85L16B		C85L25B		2 piedini, 1 dado di montaggio
	Piedino (1 pz. con 1 dado di montaggio)	C85L10C		C85L16C		C85L25C		1 piedino, 1 dado di montaggio
	Flangia	C85F10		C85F16		C85F25		1 flangia
	Snodo	C85T10		C85T16		C85T25		1 snodo
Accessorio	Cerniera	C85C10		C85C16		C85C25		1 snodo cerniera, 1 perno cerniera, 2 anelli di ritegno perni
	Snodo sferico	KJ4D		KJ6D		KJ8D	KJ10D	1 Snodo sferico
	Forcella femmina	GKM4-8		GKM6-12		GKM8-16	GKM10-20	1 forcella femmina,
	Giunto snodato	JA10-4-070		JA15-6-100		JA20-8-125	JA30-10-125	1 giunto snodato

\* Maggiori informazioni a pagina 12.

**Parti di ricambio: Per stelo antirotazione (K) (solo per semplice effetto, molla posteriore)**

Diametro [mm]	Codici	Nota
20	C85K-20PS	Ogni set comprende: 1 guarnizione stelo 1 rondella piatta 1 Anello di ritegno
25	C85K-25PS	

\* Quando si sostituiscono le guarnizioni, utilizzare **grasso (GR-S-010: ordinato a parte)** sulle parti scorrevoli.  
Nel tipo semplice effetto, molla anteriore, non c'è la guarnizione stelo, pertanto non è possibile sostituire le guarnizioni.

Doppio effetto, stelo semplice	C85
Doppio effetto, stelo passante	C85W
Semplice effetto, molla anteriore/posteriore	C85
Doppio effetto, stelo semplice	C85K
Semplice effetto, molla anteriore/posteriore	C85K
Doppio effetto, stelo semplice	C85R
Doppio effetto, stelo passante	C75W
Semplice effetto, molla anteriore/posteriore	C75
Doppio effetto, stelo semplice	C75K
Semplice effetto, molla anteriore/posteriore	C75K
Doppio effetto, stelo semplice	C75R
Sensore	
Esecuzioni speciali	

# Serie C85K

## Pesi

### Semplice effetto, molla anteriore (S)

[g]

		Diametro [mm]	8	10	12	16	20	25	
Peso base	Senza anello magnetico	Corsa 1 a 50 mm	C85KN□-□S	42	47	92	116	228	309
			C85KE□-□S	44	49	95	120	233	314
			C85KF□-□S	40	46	86	106	213	292
			C85KY□-□S	41	46	86	107	214	293
		Corsa 51 a 100 mm	C85KN□-□S	—	—	—	154	264	361
			C85KE□-□S	—	—	—	157	269	366
			C85KF□-□S	—	—	—	144	249	344
			C85KY□-□S	—	—	—	144	250	345
		Corsa 101 a 150 mm	C85KN□-□S	—	—	—	191	302	415
			C85KE□-□S	—	—	—	194	307	420
			C85KF□-□S	—	—	—	181	287	397
			C85KY□-□S	—	—	—	181	287	398
	Con anello magnetico	Corsa 1 a 50 mm	CD85KN□-□S	44	49	94	120	231	313
			CD85KE□-□S	46	51	98	124	237	318
			CD85KF□-□S	43	48	89	110	216	296
			CD85KY□-□S	43	48	89	110	217	297
		Corsa 51 a 100 mm	CD85KN□-□S	—	—	—	158	268	365
			CD85KE□-□S	—	—	—	161	273	370
			CD85KF□-□S	—	—	—	148	252	348
			CD85KY□-□S	—	—	—	148	253	349
		Corsa 101 a 150 mm	CD85KN□-□S	—	—	—	195	305	418
			CD85KE□-□S	—	—	—	198	310	423
			CD85KF□-□S	—	—	—	185	290	401
			CD85KY□-□S	—	—	—	185	291	402
Peso aggiuntivo per 10 mm di corsa			2.3	2.5	4.5	5.5	8.7	12.2	
Accessorio di montaggio	Piedino (1 pz.)	C85L□A	20		40		95		
	Piedino (2 pz. con 1 dado di montaggio)	C85L□B	55		105		210		
	Flangia	C85F□	12		25		90		
	Snodo	C85T□	20		50		75		
	Cerniera	C85C□	20		40		85		
Accessorio	Snodo sferico	KJ□D	17		25		45 70		
	Forcella femmina	GKM□-□	10		20		50 100		
	Giunto snodato	JA□-□-□	10		20		50 70		

#### Esempio di calcolo: C85KN20-50SNV

- Peso base.....228 g (Ø 20)
  - Peso aggiuntivo .....8.7 g (con corsa da 10 mm)
  - Corsa cilindro.....50 mm
  - Accessorio di montaggio: Cerniera..... 85 g
  - Accessorio: Snodo sferico ..... 45 g
- $228 + 8.7 \times 50/10 + 85 + 45 \approx 402 \text{ g}$

### Semplice effetto, molla posteriore (T)

[g]

		Diametro [mm]	8	10	12	16	20	25	
Peso base	Senza anello magnetico	Corsa 1 a 50 mm	C85KN□-□T	43	49	93	119	214	285
			C85KE□-□T	45	51	96	123	218	290
			C85KF□-□T	42	47	87	109	199	268
			C85KN□-□T	—	—	—	149	238	319
		Corsa 51 a 100 mm	C85KE□-□T	—	—	—	153	243	324
			C85KF□-□T	—	—	—	140	223	302
			C85KN□-□T	—	—	—	180	265	355
			C85KE□-□T	—	—	—	184	269	360
		Corsa 101 a 150 mm	C85KF□-□T	—	—	—	170	249	338
			CD85KN□-□T	46	51	96	123	217	289
			CD85KE□-□T	48	53	99	127	222	294
			CD85KF□-□T	44	49	90	113	202	272
	Con anello magnetico	Corsa 1 a 50 mm	CD85KN□-□T	—	—	—	154	242	323
			CD85KE□-□T	—	—	—	157	247	328
			CD85KF□-□T	—	—	—	144	227	306
			CD85KN□-□T	—	—	—	184	268	359
		Corsa 51 a 100 mm	CD85KE□-□T	—	—	—	188	273	364
			CD85KF□-□T	—	—	—	174	253	341
			CD85KN□-□T	—	—	—	174	253	341
			CD85KF□-□T	—	—	—	174	253	341
		Corsa 101 a 150 mm	CD85KE□-□T	—	—	—	188	273	364
			CD85KF□-□T	—	—	—	174	253	341
			CD85KN□-□T	—	—	—	174	253	341
			CD85KF□-□T	—	—	—	174	253	341
Peso aggiuntivo per 10 mm di corsa			2.3	2.5	4.5	5.5	8.7	12.2	
Accessorio di montaggio	Piedino (1 pz.)	C85L□A	20		40		95		
	Piedino (2 pz. con 1 dado di montaggio)	C85L□B	55		105		210		
	Flangia	C85F□	12		25		90		
	Snodo	C85T□	20		50		75		
	Cerniera	C85C□	20		40		85		
Accessorio	Snodo sferico	KJ□D	17		25		45 70		
	Forcella femmina	GKM□-□	10		20		50 100		
	Giunto snodato	JA□-□-□	10		20		50 70		

#### Esempio di calcolo: C85KN20-50TNV

- Peso base .....214 g (Ø 20)
  - Peso aggiuntivo ..... 8.7 g (con corsa da 10 mm)
  - Corsa cilindro ..... 50 mm
  - Accessorio di montaggio: Cerniera..... 85 g
  - Accessorio: Snodo sferico ..... 45 g
- $214 + 8.7 \times 50/10 + 85 + 45 \approx 388 \text{ g}$

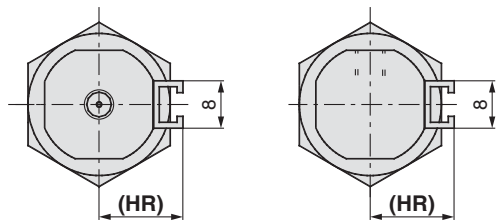


# Serie C85K

## Dimensioni: Semplice effetto, molla anteriore

Filettatura anteriore/Base, attacco assiale su testata posteriore

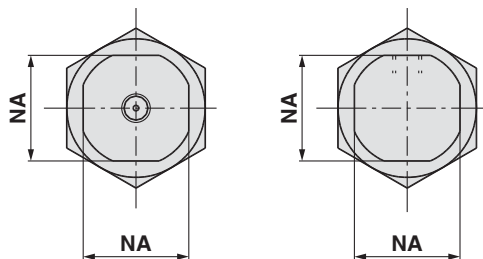
C□85KF/Y  Diametro -  Corsa S - □



Attacco assiale su testata posteriore

Filettatura anteriore/Base

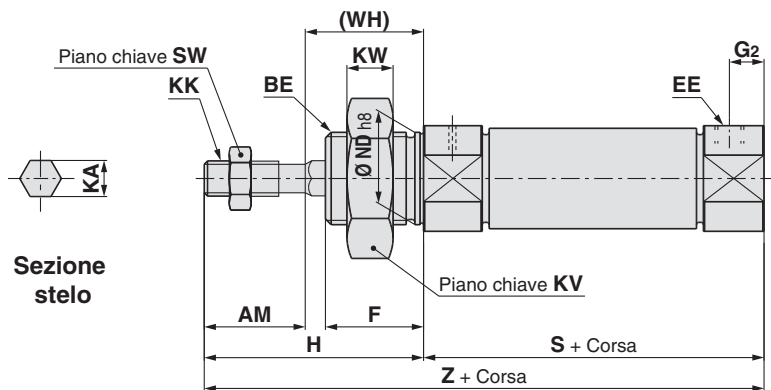
Montaggio su guida (A)



Attacco assiale su testata posteriore

Filettatura anteriore/Base

Montaggio a fascetta (B)  
Senza anello magnetico



## Dimensioni

[mm]

Diametro	AM	BE	EE	F	G <sub>2</sub>	H	(HR)	KA	KK	KV	KW	NA	ND	SW	(WH)
8	12	M12 x 1.25	M5 x 0.8	12	5	28	13.4	4.2	M4 x 0.7	19	6	15	12	7	16
10	12	M12 x 1.25	M5 x 0.8	12	5	28	14.2	4.2	M4 x 0.7	19	6	15	12	7	16
12	16	M16 x 1.5	M5 x 0.8	17	6	38	14.2	6.2	M6 x 1	24	8	18.3	16	10	22
16	16	M16 x 1.5	M5 x 0.8	17	6	38	14.2	6.2	M6 x 1	24	8	18.3	16	10	22
20	20	M22 x 1.5	G1/8	20	8	44	17	8.2	M8 x 1.25	32	11	24	22	13	24
25	22	M22 x 1.5	G1/8	22	8	50	20	10.2	M10 x 1.25	32	11	30	22	17	28

Diametro	S			Z		
	1 a 50	51 a 100	101 a 150	1 a 50	51 a 100	101 a 150
8	56 (62)	—	—	84 (90)	—	—
10	56 (60)	—	—	84 (88)	—	—
12	60 (63.5)	—	—	98 (101.5)	—	—
16	60 (63.5)	86 (89.5)	112 (115.5)	98 (101.5)	124 (127.5)	150 (153.5)
20	87	112	137	131	156	181
25	88.5	113.5	138.5	138.5	163.5	188.5

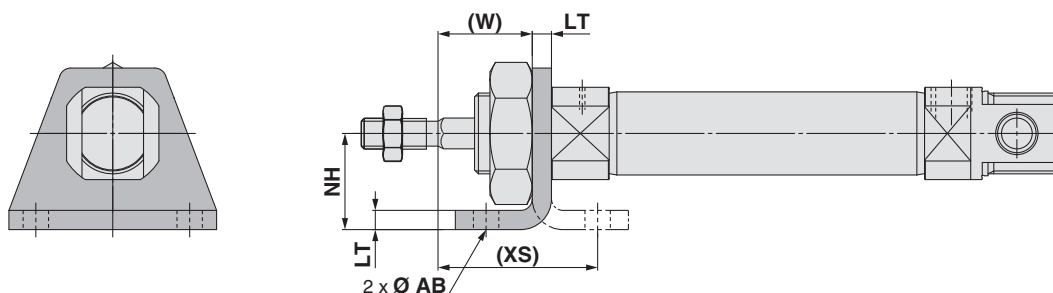
( ): Per anello magnetico integrato

Consultare pagina 12 per maggiori dettagli sugli accessori del tipo standard stelo semplice (Snodo sferico, forcella femmina, giunto snodato).

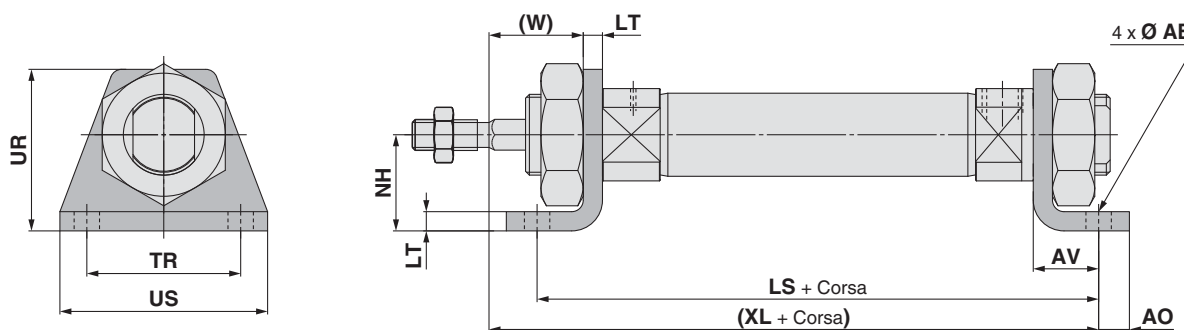
**Dimensioni: Semplice effetto, molla anteriore**

L'accessorio è consegnato unitamente al prodotto.

**Piedino singolo: C□85KN□ - □SL**  
(Con accessorio di montaggio)



**Piedino doppio: C□85KN□ - □SM**  
(Con accessorio di montaggio)



Diametro	AB	AO	AV	LS			LT	NH	TR <sub>JS14</sub>	UR	US	(W)	(XL)			(XS)
				1 a 50	51 a 100	101 a 150							1 a 50	51 a 100	101 a 150	
				8	4.5	5							11	78 (84)	—	
10	4.5	5	11	78 (82)	—	—	3.2	16	25	26	35	12.8	83 (87)	—	—	23.8
12	5.5	6	14	88 (91.5)	—	—	4	20	32	33	42	18	96 (99.5)	—	—	32
16	5.5	6	14	94 (97.5)	120 (123.5)	146 (149.5)	4	20	32	33	42	18	102 (105.5)	128 (131.5)	154 (157.5)	32
20	6.6	8	17	121	146	171	5	25	40	42	54	19	128	153	178	36
25	6.6	8	17	122.5	147.5	172.5	5	25	40	42	54	23	133.5	158.5	183.5	40

( ) : Per anello magnetico integrato

Consultare pagina 12 per maggiori dettagli sugli accessori del tipo standard stelo semplice (Snodo sferico, forcella femmina, giunto snodato).

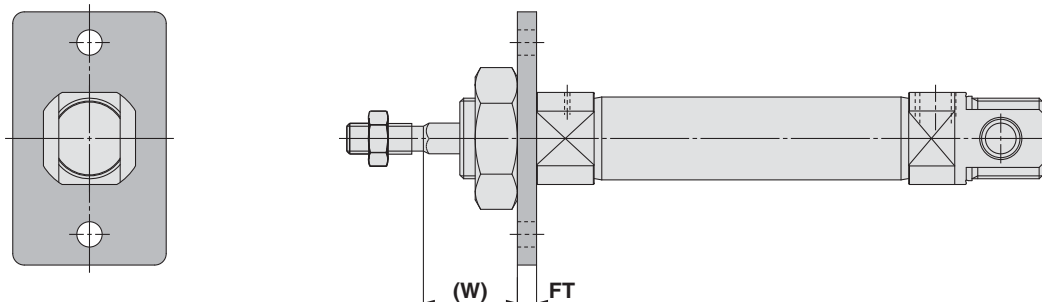
Standard	Doppio effetto, stelo semplice	<b>C85</b>
Standard	Doppio effetto, stelo passante	<b>C85W</b>
Standard	Semplice effetto, molla anteriore/posteriore	<b>C85</b>
Stelo antirotazione	Doppio effetto, stelo semplice	<b>C85K</b>
Stelo antirotazione	Semplice effetto, molla anteriore/posteriore	<b>C85K</b>
Montaggio diretto	Doppio effetto, stelo semplice	<b>C85R</b>
Standard	Doppio effetto, stelo semplice	<b>C75</b>
Standard	Doppio effetto, stelo passante	<b>C75W</b>
Standard	Semplice effetto, molla anteriore/posteriore	<b>C75</b>
Stelo antirotazione	Doppio effetto, stelo semplice	<b>C75K</b>
Stelo antirotazione	Semplice effetto, molla anteriore/posteriore	<b>C75K</b>
Montaggio diretto	Doppio effetto, stelo semplice	<b>C75R</b>
Sensore		
Esecuzioni speciali		

# Serie C85K

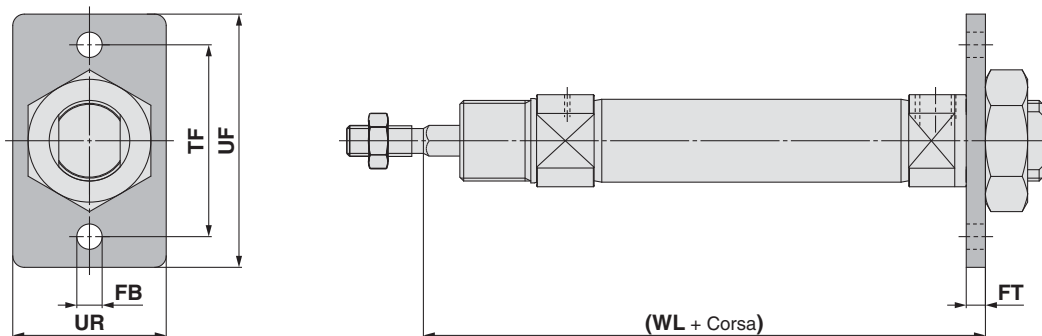
## Dimensioni: Semplice effetto, molla anteriore

L'accessorio è consegnato unitamente al prodotto.

Flangia anteriore: C□85KN□-□SG  
(Con accessorio di montaggio)



Flangia posteriore: C□85KN□-□SG  
(Con accessorio di montaggio)



[mm]

Diametro	FB <sub>H13</sub>	FT	TF	UF	UR	(W)	(WL)		
							1 a 50	51 a 100	101 a 150
<b>8</b>	4.5	3.2	30	40	22	12.8	75.2 (81.2)	—	—
<b>10</b>	4.5	3.2	30	40	22	12.8	75.2 (79.2)	—	—
<b>12</b>	5.5	4	40	52	30	18	86 (89.5)	—	—
<b>16</b>	5.5	4	40	52	30	18	92 (95.5)	118 (121.5)	144 (147.5)
<b>20</b>	6.6	5	50	66	40	19	116	141	166
<b>25</b>	6.6	5	50	66	40	23	121.5	146.5	171.5

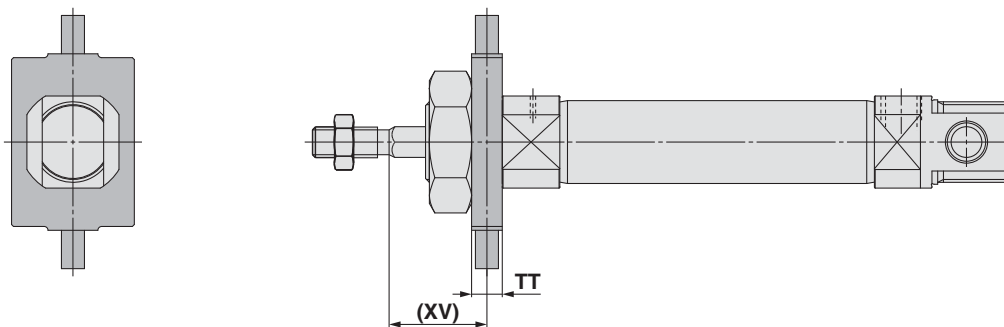
( ): Per anello magnetico integrato

Consultare pagina 12 per maggiori dettagli sugli accessori del tipo standard stelo semplice (Snodo sferico, forcina femmina, giunto snodato).

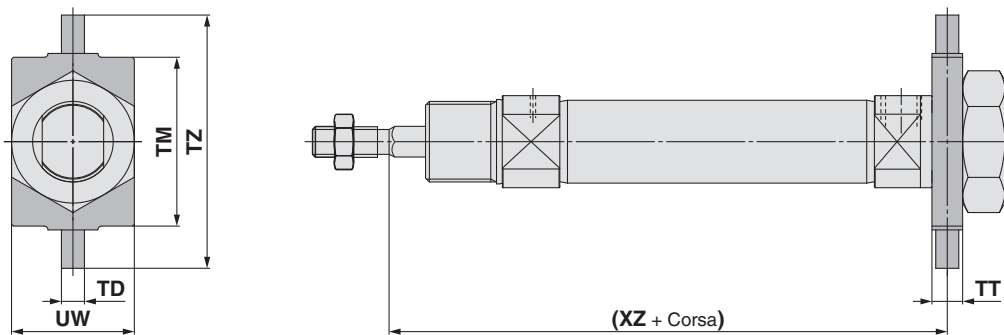
**Dimensioni: Semplice effetto, molla anteriore**

L'accessorio è consegnato unitamente al prodotto.

**Snodo anteriore: C□85KN□ - □SU (Con accessorio di montaggio)**



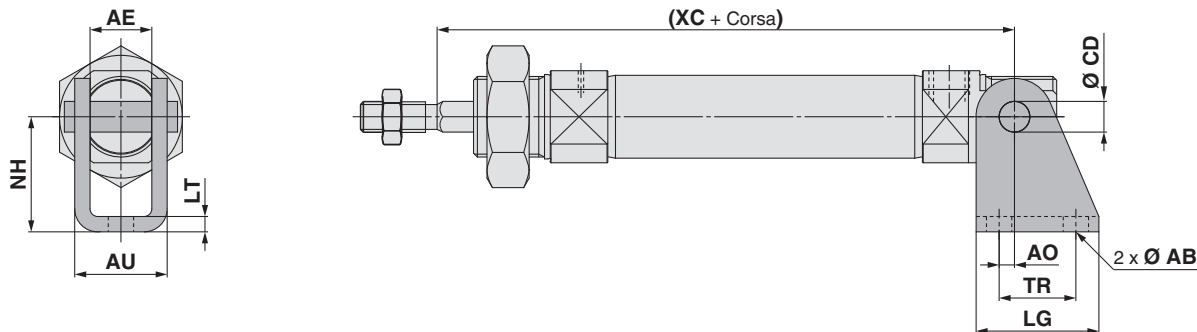
**Snodo posteriore: C□85KN□ - □SU (Con accessorio di montaggio)**



Diametro misura	TD <sup>e8</sup>	TM	TT	TZ	UW	(XV)	(XZ)		
							1 a 50	51 a 100	101 a 150
8	4	26	6	38	20	13	75 (81)	—	—
10	4	26	6	38	20	13	75 (79)	—	—
12	6	38	8	58	25	18	86 (89.5)	—	—
16	6	38	8	58	25	18	92 (95.5)	118 (121.5)	144 (147.5)
20	6	46	8	66	32	20	115	140	165
25	6	46	8	66	32	24	120.5	145.5	170.5

( ) : Per anello magnetico integrato

**Cerniera: C□85KN□ - □SN (Con accessorio di montaggio)**



Diametro misura	AB	AE	AO	AU	CD <sup>H9</sup>	LG	LT	NH	TR	(XC)		
										1 a 50	51 a 100	101 a 150
8	4.5	8.1	1.5	13.1	4	20	2.5	24	12.5	74 (80)	—	—
10	4.5	8.1	1.5	13.1	4	20	2.5	24	12.5	74 (78)	—	—
12	5.5	12.1	2	18.5	6	25	3.2	27	15	85 (88.5)	—	—
16	5.5	12.1	2	18.5	6	25	3.2	27	15	92 (95.5)	118 (121.5)	144 (147.5)
20	6.6	16.1	4	24.1	8	32	4	30	20	120	145	170
25	6.6	16.1	4	24.1	8	32	4	30	20	127.5	152.5	177.5

( ) : Per anello magnetico integrato

Consultare pagina 12 per maggiori dettagli sugli accessori del tipo standard stelo semplice (Snodo sferico, forcina femmina, giunto snodato).

Standard	Doppio effetto, stelo semplice	C85
Standard	Doppio effetto, stelo passante	C85W
Standard	Semplice effetto, molla anteriore/posteriore	C85
Stelo antirotazione	Doppio effetto, stelo semplice	C85K
Stelo antirotazione	Semplice effetto, molla anteriore/posteriore	C85K
Montaggio diretto	Doppio effetto, stelo semplice	C85R
Standard	Doppio effetto, stelo semplice	C75
Standard	Doppio effetto, stelo passante	C75W
Standard	Semplice effetto, molla anteriore/posteriore	C75
Stelo antirotazione	Doppio effetto, stelo semplice	C75K
Stelo antirotazione	Semplice effetto, molla anteriore/posteriore	C75K
Montaggio diretto	Doppio effetto, stelo semplice	C75R
Sensore		
Esecuzioni speciali		

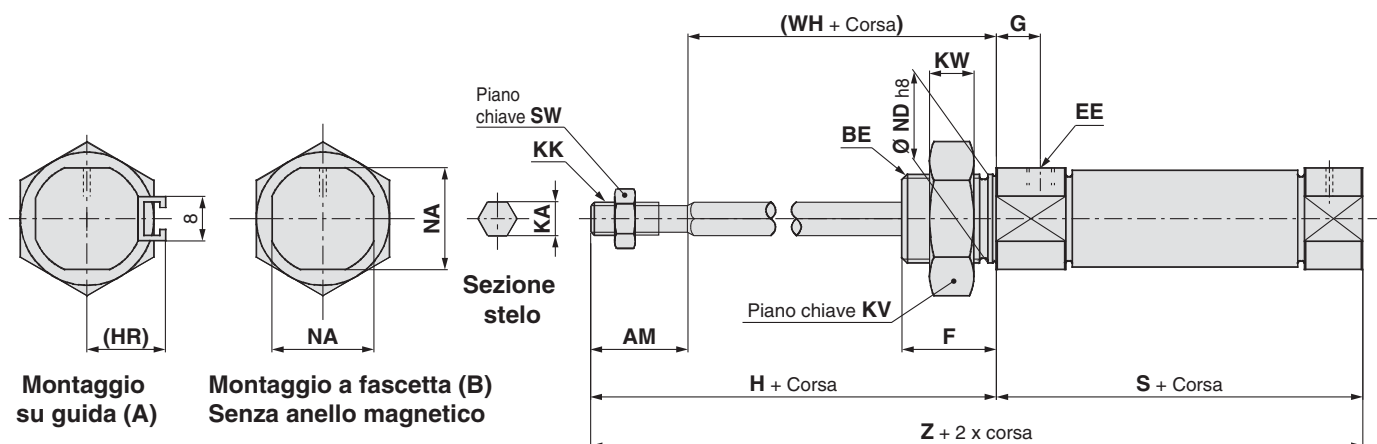




**Dimensioni: Semplice effetto, molla posteriore**

## Filettatura anteriore/Base

C□85KF Diametro – Corsa T – □

**Dimensioni**

Diametro	AM	BE	EE	F	G	H	(HR)	KA	KK	KV	KW	NA	ND	SW	(WH)
8	12	M12 x 1.25	M5 x 0.8	12	7	28	13.4	4.2	M4 x 0.7	19	6	15	12	7	16
10	12	M12 x 1.25	M5 x 0.8	12	7	28	14.2	4.2	M4 x 0.7	19	6	15	12	7	16
12	16	M16 x 1.5	M5 x 0.8	17	8	38	14.2	6.2	M6 x 1	24	8	18.3	16	10	22
16	16	M16 x 1.5	M5 x 0.8	17	8	38	14.2	6.2	M6 x 1	24	8	18.3	16	10	22
20	20	M22 x 1.5	G1/8	20	8	44	17	8.2	M8 x 1.25	32	11	24	22	13	24
25	20	M22 x 1.5	G1/8	22	8	50	20	10.2	M10 x 1.25	32	11	30	22	17	28

Diametro	S			Z		
	1 a 50	51 a 100	101 a 150	1 a 50	51 a 100	101 a 150
8	64.5 (70.5)	—	—	92.5 (98.5)	—	—
10	64.5 (68.5)	—	—	92.5 (96.5)	—	—
12	70 (73.5)	—	—	108 (111.5)	—	—
16	69 (72.5)	95 (98.5)	121 (124.5)	107 (110.5)	133 (136.5)	159 (162.5)
20	87	112	137	131	156	181
25	88.5	113.5	138.5	138.5	163.5	188.5

( ): Per anello magnetico integrato

Consultare pagina 12 per maggiori dettagli sugli accessori del tipo standard stelo semplice (Snodo sferico, forcilla femmina, giunto snodato).

Doppio effetto,  
stelo semplice  
**C85**Standard  
Doppio effetto,  
stelo passante  
**C85W**Semplice effetto,  
molla anteriore/posteriore  
**C85**Stelo antirotazione  
Doppio effetto,  
stelo semplice  
**C85K**Semplice effetto,  
molla anteriore/posteriore  
**C85K**Montaggio diretto  
Doppio effetto,  
stelo semplice  
**C85R**Doppio effetto,  
stelo semplice  
**C75**Standard  
Doppio effetto,  
stelo passante  
**C75W**Semplice effetto,  
molla anteriore/posteriore  
**C75**Stelo antirotazione  
Doppio effetto,  
stelo semplice  
**C75K**Semplice effetto,  
molla anteriore/posteriore  
**C75K**Montaggio diretto  
Doppio effetto,  
stelo semplice  
**C75R**

Sensore

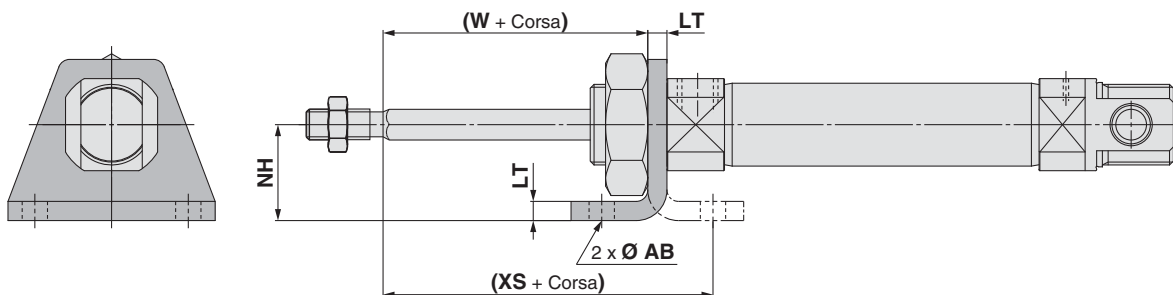
Esecuzioni  
speciali

# Serie C85K

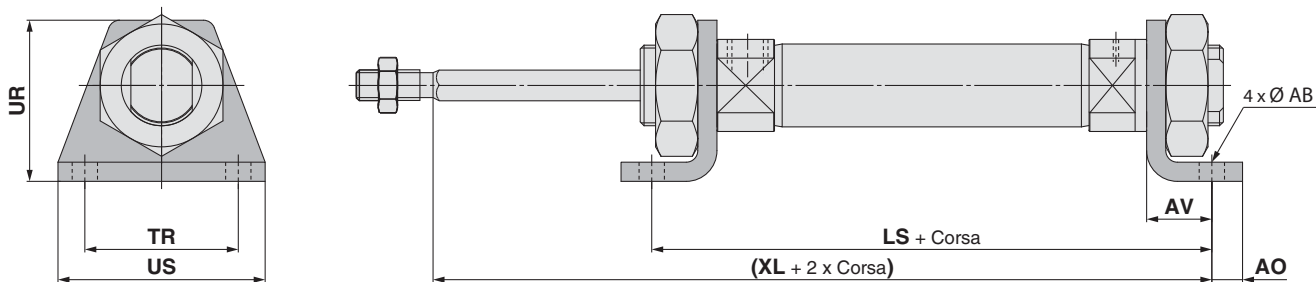
## Dimensioni: Semplice effetto, molla posteriore

L'accessorio è consegnato unitamente al prodotto.

Piedino singolo: C□85KN□ - □TL  
(Con accessorio di montaggio)



Piedino doppio: C□85KN□ - □TM  
(Con accessorio di montaggio)



Diametro	AB	AO	AV	LS			LT	NH	TR <sub>Js14</sub>	UR	US	(W)	(XS)	(XL)		
				1 a 50	51 a 100	101 a 150								1 a 50	51 a 100	101 a 150
8	4.5	5	11	86.5 (92.5)	—	—	3.2	16	25	26	35	12.8	23.8	91.5 (97.5)	—	—
10	4.5	5	11	86.5 (90.5)	—	—	3.2	16	25	26	35	12.8	23.8	91.5 (95.5)	—	—
12	5.5	6	14	98 (101.5)	—	—	4	20	32	33	42	18	32	106 (109.5)	—	—
16	5.5	6	14	103 (106.5)	129 (132.5)	155 (158.5)	4	20	32	33	42	18	32	111 (114.5)	137 (140.5)	163 (166.5)
20	6.6	8	17	121	146	171	5	25	40	42	54	19	36	128	153	178
25	6.6	8	17	122.5	147.5	172.5	5	25	40	42	54	23	40	133.5	158.5	183.5

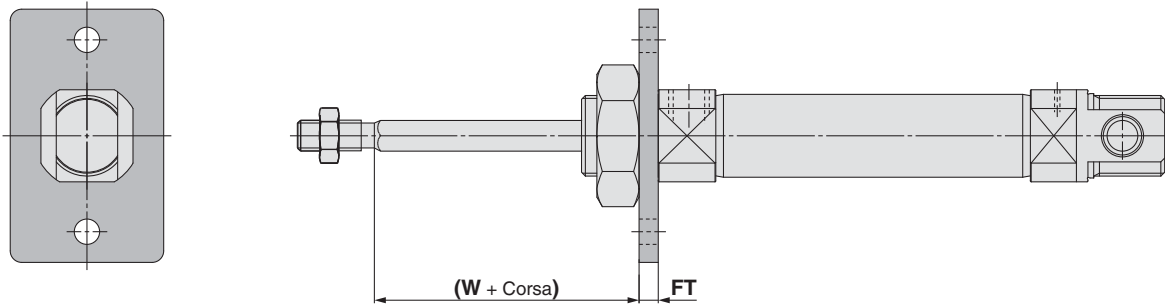
( ): Per anello magnetico integrato

Consultare pagina 12 per maggiori dettagli sugli accessori del tipo standard stelo semplice (Snodo sferico, forcella femmina, giunto snodato).

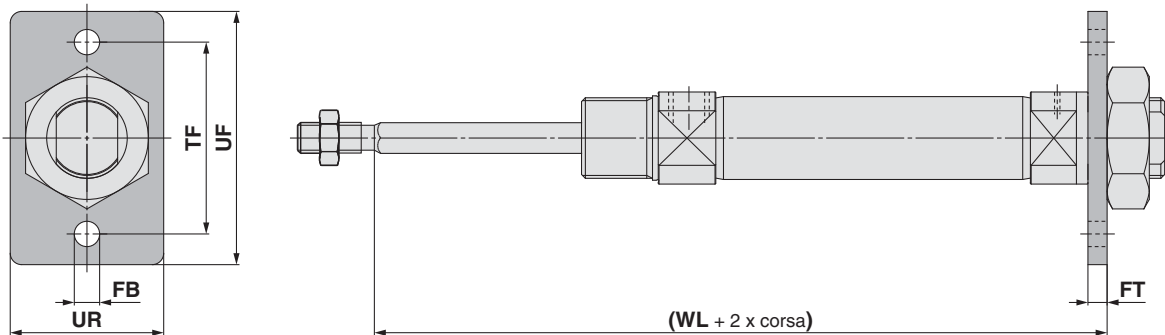
**Dimensioni: Semplice effetto, molla posteriore**

L'accessorio è consegnato unitamente al prodotto.

Flangia anteriore: C□85KN□ – □TG  
(Con accessorio di montaggio)



Flangia posteriore: C□85KN□ – □TG  
(Con accessorio di montaggio)



Diametro misura	FB <sub>H13</sub>	FT	TF	UF	UR	(W)	(WL)		
							1 a 50	51 a 100	101 a 150
8	4.5	3.2	30	40	22	12.8	83.7 (89.7)	—	—
10	4.5	3.2	30	40	22	12.8	83.7 (87.7)	—	—
12	5.5	4	40	52	30	18	96 (99.5)	—	—
16	5.5	4	40	52	30	18	101 (104.5)	127 (130.5)	153 (156.5)
20	6.6	5	50	66	40	19	116	141	166
25	6.6	5	50	66	40	23	121.5	146.5	171.5

( ): Per anello magnetico integrato

Consultare pagina 12 per maggiori dettagli sugli accessori del tipo standard stelo semplice (Snodo sferico, forcella femmina, giunto snodato).

Standard	Doppio effetto, stelo semplice	<b>C85</b>
Standard	Doppio effetto, stelo passante	<b>C85W</b>
Standard	Semplice effetto, molla anteriore/posteriore	<b>C85</b>
Stelo antirotazione	Doppio effetto, stelo semplice	<b>C85K</b>
Stelo antirotazione	Semplice effetto, molla anteriore/posteriore	<b>C85K</b>
Montaggio diretto	Doppio effetto, stelo semplice	<b>C85R</b>
Standard	Doppio effetto, stelo semplice	<b>C75</b>
Standard	Doppio effetto, stelo passante	<b>C75W</b>
Standard	Semplice effetto, molla anteriore/posteriore	<b>C75</b>
Stelo antirotazione	Doppio effetto, stelo semplice	<b>C75K</b>
Stelo antirotazione	Semplice effetto, molla anteriore/posteriore	<b>C75K</b>
Montaggio diretto	Doppio effetto, stelo semplice	<b>C75R</b>

Sensore

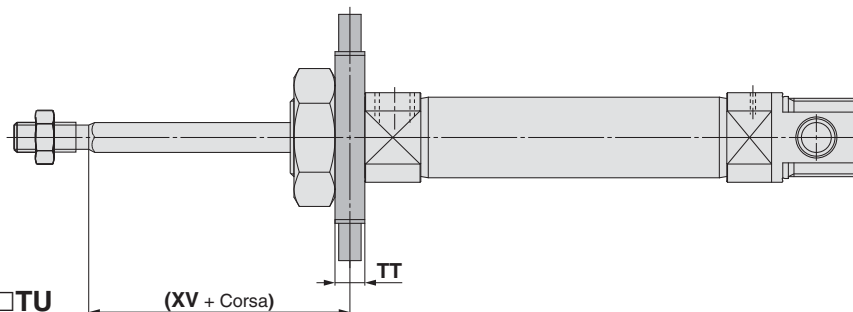
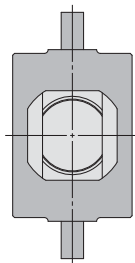
Esecuzioni speciali

# Serie C85K

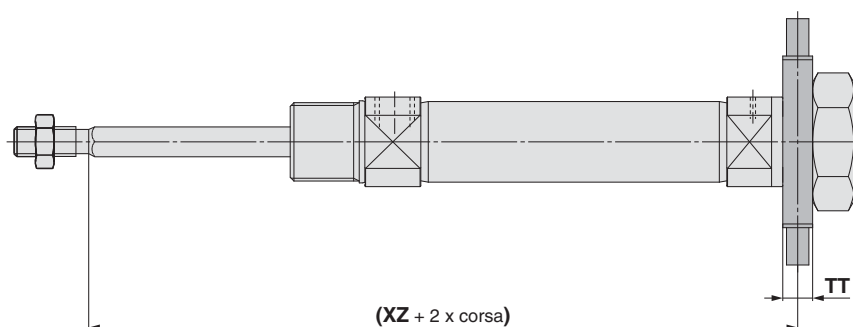
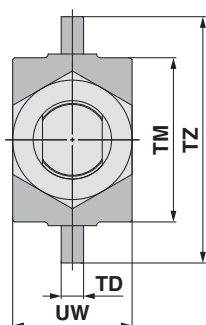
## Dimensioni: Semplice effetto, molla posteriore

L'accessorio è consegnato unitamente al prodotto.

Snodo anteriore: C□85KN□ - □TU  
(Con accessorio di montaggio)



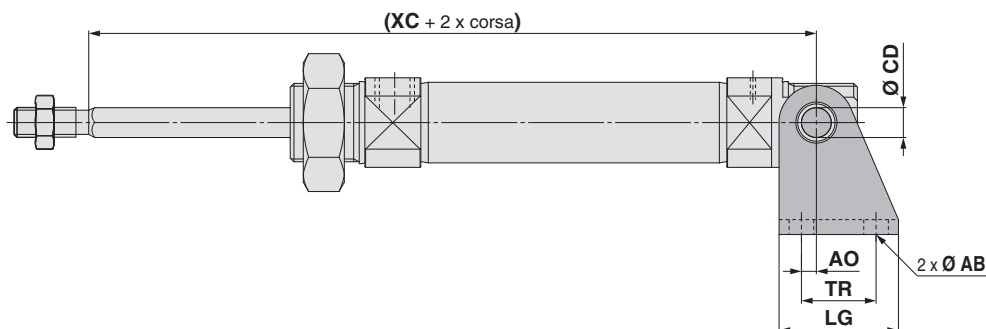
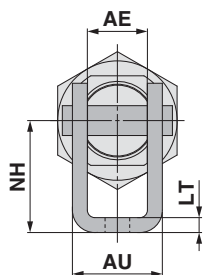
Snodo posteriore: C□85KN□ - □TU  
(Con accessorio di montaggio)



Diametro	TD <sub>e8</sub>	TM	TT	TZ	UW	(XV)	(XZ)		
							1 a 50	51 a 100	101 a 150
8	4	26	6	38	20	13	83.5 (89.5)	—	—
10	4	26	6	38	20	13	83.5 (87.5)	—	—
12	6	38	8	58	25	18	96 (99.5)	—	—
16	6	38	8	58	25	18	101 (104.5)	127 (130.5)	153 (156.5)
20	6	46	8	66	32	20	115	140	165
25	6	46	8	66	32	24	120.5	145.5	170.5

( ) : Per anello magnetico integrato

Cerniera: C□85KN□ - □TN  
(Con accessorio di montaggio)



Diametro	AB	AE	AO	AU	CD <sub>H9</sub>	LG	LT	NH	TR	(XC)		
										1 a 50	51 a 100	101 a 150
8	4.5	8.1	1.5	13.1	4	20	2.5	24	12.5	82.5 (88.5)	—	—
10	4.5	8.1	1.5	13.1	4	20	2.5	24	12.5	82.5 (86.5)	—	—
12	5.5	12.1	2	18.5	6	25	3.2	27	15	95 (98.5)	—	—
16	5.5	12.1	2	18.5	6	25	3.2	27	15	101 (104.5)	127 (130.5)	153 (156.5)
20	6.6	16.1	4	24.1	8	32	4	30	20	120	145	170
25	6.6	16.1	4	24.1	8	32	4	30	20	127.5	152.5	177.5

( ) : Per anello magnetico integrato

Consultare pagina 12 per maggiori dettagli sugli accessori del tipo standard stelo semplice (Snodo sferico, forcina femmina, giunto snodato).

# Standard ISO Cilindro pneumatico: Montaggio diretto

## Doppio effetto, stelo semplice

# Serie C85R

Ø 8, Ø 10, Ø 12, Ø 16, Ø 20, Ø 25

RoHS

### Codici di ordinazione

**Doppio effetto, stelo semplice** **C D 85R A F 20 - 40 V - B - M9BW S -**

**Anello magnetico integrato**

—	Assente
D	Anello magnetico integrato

**Tipo**

A	Montaggio lato inferiore
B*1	Montaggio lato anteriore

\*1 Ø 20, Ø 25 solamente.

**Modello testata posteriore**

F	Filettatura anteriore/Base
Y	Attacco assiale su testata posteriore

**Diametro**

8	8 mm
10	10 mm
12	12 mm
16	16 mm
20	20 mm
25	25 mm

**Corsa cilindro [mm]**  
Per le corse standard, andare alla pagina successiva.

**Accessorio\*1**

—	Assente
V	Snodo sferico
W	Forcella femmina

\*1 Consultare la sezione Accessori di montaggio/ Accessori a pagina 54 per maggiori dettagli.  
\* L'accessorio è consegnato unitamente al prodotto.

**Numero di sensori**

—	2
S	1
n	n

**Esecuzioni speciali**  
Per dettagli, vedere pagina 53.

**Sensore**

—	Senza sensore
---	---------------

\* Per i sensori applicabili, vedere la tabella sottostante.  
\* I sensori sono consegnati unitamente al prodotto.

**Montaggio sensore\*1**

B	Montaggio a fascetta
---	----------------------

\*1 Il simbolo "—" indica assenza di anello magnetico.

### Sensori applicabili/Consultare la guida Sensori per maggiori informazioni.

Tipo	Funzione speciale	Connessione elettrica	LED	Cablaggio (Uscita)	Tensione di carico		Modello di sensore		Lunghezza cavi [m]					Connettore precablato	Carico applicabile		
					DC	AC	Montaggio a fascetta Perpendicolare	In linea	0.5 (—)	1 (M)	3 (L)	5 (Z)	Assente (N)				
Sensore allo stato solido	—	Grommet	—	3 fili (NPN)	5 V, 12 V	—	M9NV	M9N	●	●	●	○	—	○	Circuito CI		
				3 fili (PNP)			M9PV	M9P	●	●	●	○	—	○			
	Indicazione di diagnostica (LED bicolore)	Connettore	Si	2 fili	12 V	—	M9BV	M9B	●	●	●	○	—	○	—		
				3 fili (NPN)			—	H7C	●	—	●	●	—	—			
	Resistente all'acqua (LED bicolore)	Grommet	Si	3 fili (NPN)	5 V, 12 V	—	M9NVV	M9NW	●	●	●	○	—	○	Circuito CI		
				3 fili (PNP)			M9PWW	M9PW	●	●	●	○	—	○			
	Con uscita di diagnostica (LED bicolore)	Grommet	Si	2 fili	12 V	—	M9BWV	M9BW	●	●	●	○	—	○	—		
				3 fili (NPN)			M9NAV*1	M9NA*1	○	○	●	○	—	○			
		Grommet	Si	3 fili (PNP)	5 V, 12 V	—	M9PAV*1	M9PA*1	○	○	●	○	—	○	Circuito CI		
				2 fili			M9BAV*1	M9BA*1	○	○	●	○	—	○			
Sensore reed	—	Grommet	Si	3 fili (Equiv. NPN)	5 V	—	A96V	A96	●	—	●	—	—	—	Circuito CI		
				2 fili			—	H7NF	●	—	●	○	—	○			
	Indicazione di diagnostica (LED bicolore)	Connettore	No	Si	24 V	12 V	—	100 V	A93V*2	A93	●	●	●	—	—	Circuito CI	
								100 V max.	A90V	A90	●	—	●	—	—		
								—	—	C73C	●	—	●	●	—		—
								24 V max.	—	C80C	●	—	●	●	—		—
	Grommet	Si	—	—	—	—	—	—	●	—	●	—	—	Circuito CI			
							—	—	●	—	●	—	—		—		

\*1 Sui modelli indicati qui sopra è possibile montare sensori resistenti all'acqua, ma SMC non ne garantisce l'impermeabilità. Consultare SMC per quanto riguarda i modelli resistenti all'acqua con i codici indicati qui sopra.

\*2 Il cavo da 1 m è applicabile solo al tipo D-A93.

\* Simboli lunghezza cavi: 0.5 m..... — (Esempio) M9NW      5 m..... Z (Esempio) M9NWZ  
1 m..... M (Esempio) M9NWM      Nessuno..... N (Esempio) H7CN  
3 m..... L (Esempio) M9NWL

\* Consultare le informazioni relative agli altri sensori applicabili non indicati nell'elenco sopra a pagina 111.

\* I sensori allo stato solido indicati con "○" si realizzano su richiesta.

\* I sensori D-A9□/M9□ sono consegnati unitamente al prodotto, ma non sono montati. (Solo gli accessori di montaggio del sensore sono montati prima della consegna).

\* D-A9□(V) non si può montare su Ø 8, Ø 10, e Ø 12.

Standard ISO

Doppio effetto, stelo semplice C85

Doppio effetto, stelo passante C85W

Semplice effetto, molla anteriore/posteriore C85

Doppio effetto, stelo semplice C85K

Semplice effetto, molla anteriore/posteriore C85K

Stelo antirrotazione

Doppio effetto, stelo semplice C85K

Semplice effetto, molla anteriore/posteriore C85K

Montaggio diretto

Doppio effetto, stelo semplice C85R

Doppio effetto, stelo semplice C75

Standard

Doppio effetto, stelo passante C75W

Semplice effetto, molla anteriore/posteriore C75

Stelo antirrotazione

Doppio effetto, stelo semplice C75K

Semplice effetto, molla anteriore/posteriore C75K

Montaggio diretto

Doppio effetto, stelo semplice C75R

Sensore

Esecuzioni speciali

# Serie C85R

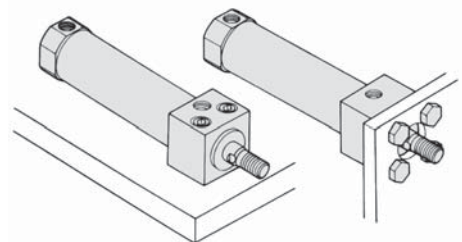
## La testata anteriore quadrata rende possibile il montaggio diretto

### Ingombri ridotti

Essendo a montaggio diretto senza l'ausilio di squadrette, la lunghezza totale è più corta e il passo di montaggio può essere ridotto. Lo spazio richiesto per l'installazione è notevolmente ridotto.

### 2 tipi di montaggio

Montaggio lato anteriore e montaggio lato inferiore

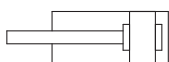


Montaggio lato inferiore

Montaggio lato anteriore

### Simbolo

Doppio effetto, stelo semplice



Per i cilindri con sensori, consultare da pag. 101 a pag. 111.

- Posizione corretta di montaggio del sensore (rilevazione a fine corsa) e ingombro in altezza
- Corsa minima per montaggio sensore
- Campo d'esercizio
- Accessori di montaggio sensore/Codice.



### Esecuzioni speciali

(Per ulteriori dettagli, consultare le pagine 115-120.)

Simbolo	Specifiche
-XA	Modifica della forma dell'estremità stelo
-XB6	Cilindro resistente alle alte temperature (-10 a 150 °C)*1
-XB7	Cilindro resistente alle basse temperature (-40 a 70 °C)*1
-XB9	Cilindro a bassa velocità (10 a 50 mm/s)*1
-XC6A	Realizzato in acciaio inox*1

\*1 Ø 20, Ø 25 solamente

## Specifiche

Diametro [mm]	8	10	12	16	20	25
Tipo	Pneumatico					
Funzione	Doppio effetto, stelo semplice					
Fluido	Aria					
Pressione di prova	1.5 MPa					
Max. pressione d'esercizio	1.0 MPa					
Min. pressione d'esercizio	0.1 MPa	0.08 MPa		0.05 MPa		
Temperatura d'esercizio	Senza sensore: -20 °C a 80 °C (senza congelamento)					
	Con sensore: -10 °C a 60 °C (senza congelamento)					
Lubrificazione	Non richiesta (senza lubrificazione)					
Tolleranza sulla corsa	$^{+1.0}_0$ mm			$^{+1.4}_0$ mm		
Velocità del pistone	da 50 a 1500 mm/s					
Ammortizzo	Paracolpi elastici					
Energia cinetica ammissibile	0.02 J	0.03 J	0.04 J	0.09 J	0.27 J	0.4 J

## Corse standard

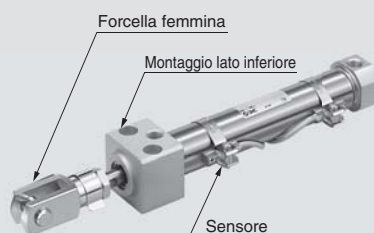
Diametro [mm]	Corsa standard [mm]*1	Max. corsa:*2 [mm]
8	10, 25, 40, 50, 80, 100	200
10		400
12		400
16	10, 25, 40, 50, 80, 100, 125, 160	400
20		1000
25		

\*1 Altre corse disponibili su richiesta.

\*2 Le corse che superano la gamma di corse standard, sono disponibili come esecuzione speciale (-X2018).

## Opzione: Esempio di ordinazione dell'assieme cilindro

Modello di cilindro: CD85RAF20-50W-B-M9BW



Montaggio A: Montaggio lato inferiore  
Accessorio estremità stelo W: Forcella femmina  
Sensore D-M9BW: Montaggio a fascetta, 2 pz.

\* La forcella femmina e il sensore sono consegnati unitamente al prodotto.

## ⚠ Precauzioni

Leggere attentamente prima dell'uso dei prodotti. Consultare la retrocopertina per le Istruzioni di sicurezza. Per le precauzioni su attuatori e sensori, consultare le "Precauzioni d'uso per i prodotti di SMC" e il manuale operativo sul sito web di SMC, <http://www.smc.eu>

**Accessorio di montaggio/Accessori**

Accessorio di montaggio/Accessorio		Standard (montato su corpo)		Accessorio (consegnato unitamente al prodotto)		
		Dado estremità stelo		Snodo sferico	Forcella femmina	
Simbolo accessorio	V	Snodo sferico	● (1 pz.)	● (1 pz.)	—	
	W	Forcella femmina	● (1 pz.)	—	● (1 pz.)	

**Codici accessorio di montaggio/accessorio**

Descrizione	Diametro [mm]					Contenuto	
	8	10	12	16	20		25
Snodo sferico	KJ4D		KJ6D		KJ8D	KJ10D	1 Snodo sferico
Forcella femmina	GKM4-8		GKM6-12		GKM8-16	GKM10-20	1 forcella femmina
Giunto snodato	JA10-4-070		JA15-6-100		JA20-8-125	JA30-10-125	1 giunto snodato

\* Per le dimensioni degli accessori, consultare pagina 12.

**Parti di ricambio**

Diametro [mm]	Codici	Nota
20	C85A-20PS	Ogni set comprende: 1 guarnizione stelo 1 rondella piatta
25	C85A-25PS	1 Anello di ritegno

\* Quando si sostituiscono le guarnizioni, utilizzare **grasso (GR-S-010: ordinato a parte)** sulle parti scorrevoli.**Pesi**

Diametro [mm]		8	10	12	16	20	25	
Peso base	Senza anello magnetico	C85RAF	38	39	72	78	151	231
		C85RAY	38	39	72	79	152	232
		C85RBF	—	—	—	—	148	230
		C85RBY	—	—	—	—	148	231
	Con anello magnetico	CD85RAF	38	40	72	79	154	235
		CD85RAY	38	40	73	79	155	236
		CD85RBF	—	—	—	—	151	234
		CD85RBY	—	—	—	—	152	235
Peso aggiuntivo per 10 mm di corsa		2.1	2.3	4.1	5.1	8.1	11.3	
Accessorio	Snodo sferico	KJ□D	17		25		45	70
	Forcella femmina	GKM□-□	10		20		50	100
	Giunto snodato	JA□-□-□	10		20		50	70

Esempio di calcolo: **C85RAF20-50V**

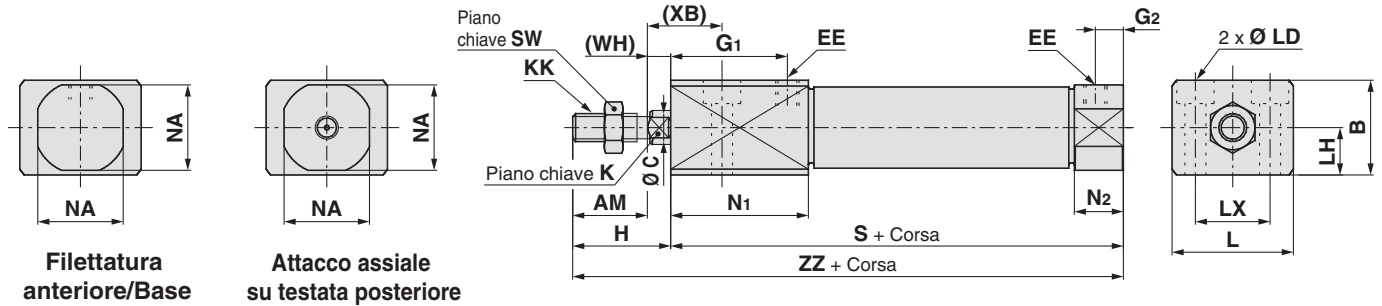
- Peso base ..... 151 g (Ø 20)
- Peso aggiuntivo ..... 8.1 g (con corsa da 10 mm)
- Corsa cilindro ..... 50 mm
- Accessorio: Snodo sferico ..... 45 g

$$151 + 8.1 \times 50/10 + 45 \approx 237 \text{ g}$$

# Serie C85R

## Dimensioni

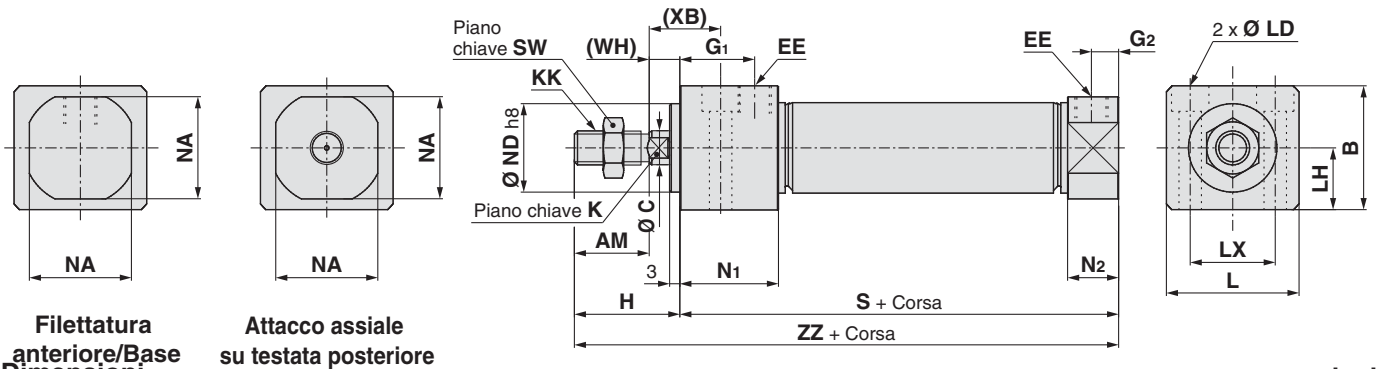
### Montaggio lato inferiore: C□85RAF/Y 8 a 16 - Corsa - B



### Dimensioni

Diametro	AM	B	C	EE	G <sub>1</sub>	G <sub>2</sub>	H	K	KK	L	LD	LH	LX	N <sub>1</sub>	N <sub>2</sub>	NA	S	SW	(WH)	(XB)	ZZ
8	12	16	4	M5 x 0.8	19	5	16	—	M4 x 0.7	23	Ø 3.5, Ø 6.5 profondità controforo 4	8	14	23.5	9.5	15	58	7	4	12	74
10	12	16	4	M5 x 0.8	19	5	16	—	M4 x 0.7	23	Ø 3.5, Ø 6.5 profondità controforo 4	8	14	23.5	9.5	15	58	7	4	12	74
12	16	20	6	M5 x 0.8	25	6	21	5	M6 x 1	26	Ø 4.5, Ø 8 profondità controforo 5	10	16	29.5	10.5	18.3	67	10	5	16	88
16	16	20	6	M5 x 0.8	25	6	21	5	M6 x 1	26	Ø 4.5, Ø 8 profondità controforo 5	10	16	29.5	10.5	18.3	67	10	5	16	88

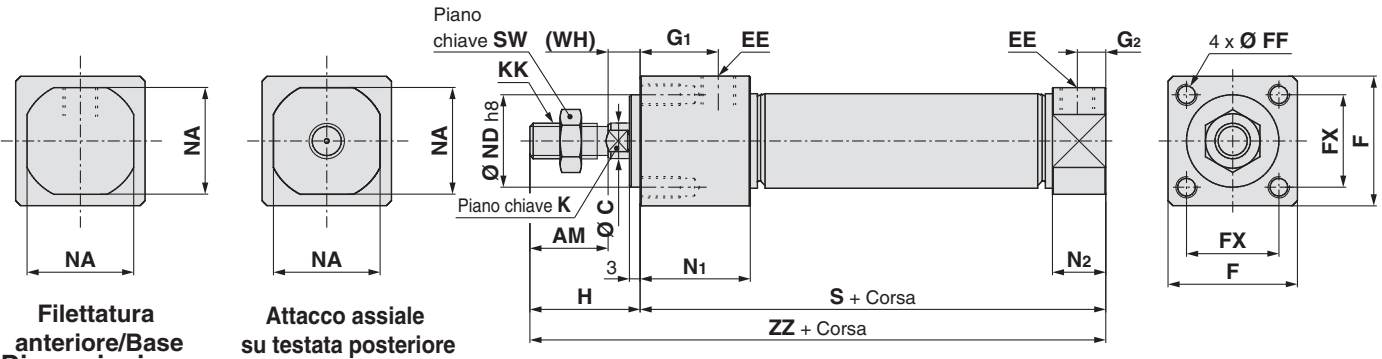
### Montaggio lato inferiore: C□85RAF/Y 20/25 - Corsa - B



### Dimensioni

Diametro	AM	B	C	EE	G <sub>1</sub>	G <sub>2</sub>	H	K	KK	L	LD	LH	LX	N <sub>1</sub>	N <sub>2</sub>	NA	ND	S	SW	(WH)	(XB)	ZZ
20	20	30.3	8	G 1/8	22	8	30	6	M8 x 1.25	33.5	Ø 5.5, Ø 9.5 profondità controforo 6.5	15	21	29	15	24	20 <sup>0</sup> <sub>-0.033</sub>	76	13	10	22	106
25	22	36.6	10	G 1/8	22	8	36	8	M10 x 1.25	39	Ø 6.6, Ø 11 profondità controforo 7.5	18	25	29	15	30	26 <sup>0</sup> <sub>-0.033</sub>	79	17	14	26	115

### Montaggio lato anteriore: C□85RBF/Y 20/25 - Corsa - B



### Dimensioni

Diametro	AM	C	EE	F	FF	FX	G <sub>1</sub>	G <sub>2</sub>	H	K	KK	N <sub>1</sub>	N <sub>2</sub>	NA	ND	S	SW	(WH)	ZZ
20	20	8	G 1/8	30.4	M5 x 0.8 prof. 9	22	22	8	30	6	M8 x 1.25	29	15	24	20 <sup>0</sup> <sub>-0.033</sub>	76	13	10	106
25	22	10	G 1/8	36.4	M6 x 1 prof. 11	26	22	8	36	8	M10 x 1.25	29	15	30	26 <sup>0</sup> <sub>-0.033</sub>	79	17	14	115

Consultare pagina 12 per maggiori dettagli sugli accessori del tipo standard stelo semplice (Snodo sferico, forcina femmina, giunto snodato).



# Cilindro pneumatico: Standard Doppio effetto, stelo semplice

## Serie C75

Ø 32, Ø 40



### Codici di ordinazione

**Doppio effetto, stelo semplice** **C D 75 E 32 - 100 C J L V - B - M9BW**

**Anello magnetico integrato**

—	Assente
D	Anello magnetico integrato

**Modello testata posteriore**

E	Doppia filettatura
F	Filettatura anteriore/Base
Y	Attacco assiale su testata posteriore

**Testata posteriore applicabile**

Funzione	Modello testata posteriore		
	E	F	Y
Paracolpi elastici	●	●	●
Ammortizzo pneumatico	●	—	—

**Diametro**

32	32 mm
40	40 mm

**Corsa cilindro [mm]**

Per le corse standard, andare alla pagina successiva.

**Ammortizzo**

—	Paracolpi elastici (standard)
C	Ammortizzo pneumatico

**Soffietto protezione stelo**

—	Senza soffietto protezione stelo
J	In nylon (un'estremità)
K	Resistente alle alte temperature (un'estremità)

**Montaggio sensore\*1**

A	Montaggio su guida
B	Montaggio a fascetta

\*1 Il simbolo "—" indica assenza di anello magnetico.

**Accessorio\*1**

—	Assente
V	Snodo sferico

\*1 Consultare la sezione Accessori di montaggio/Accessori a pagina 58 per maggiori dettagli.  
\* L'accessorio è consegnato unitamente al prodotto.

**Numero di sensori**

—	2
S	1
n	n

**Sensore**

—	Senza sensore
---	---------------

\* Per i sensori applicabili, vedere la tabella sottostante.  
\* I sensori sono consegnati unitamente al prodotto.

**Esecuzioni speciali**

Per dettagli, vedere pagina 57.

**Accessorio di montaggio applicabile**

Funzione	Modello testata posteriore	Accessorio di montaggio				
		L	M	G	U	N
Paracolpi elastici	E	●	●	●	●	●
	F	●	—	●	●	●
	Y	●	—	●	●	●
Ammortizzo pneumatico	E	●	●	●	●	●

\*1 Per maggiori dettagli sugli accessori di montaggio, consultare la sezione Accessori di montaggio/Accessori a pagina 58.  
\* L'accessorio di montaggio viene consegnato unitamente al prodotto.

### Sensori applicabili/Consultare la guida Sensori per maggiori informazioni.

Tipo	Funzione speciale	Connessione elettrica	Cablaggio (Uscita)	Tensione di carico		Modello di sensore				Lunghezza cavi [m]					Connettore precablato	Carico applicabile			
				DC	AC	Montaggio a fascetta		Montaggio su guida		0.5 (—)	1 (M)	3 (L)	5 (Z)	Assente (N)					
						Perpendicolare	In linea	Perpendicolare	In linea										
Sensore allo stato solido	—	Grommet	3 fili (NPN)	5 V, 12 V	—	M9NV	M9N	F7NV	F79	●	●	●	○	—	○	Circuito Ci			
			3 fili (PNP)			M9PV	M9P	F7PV	F7P	●	●	●	○	—	○				
		Connettore	2 fili	12 V	—	M9BV	M9B	F7BV	J79	●	●	●	○	—	○		—		
			—	H7C	J79C	—	●	—	●	●	●	—	—	—					
	Indicazione di diagnostica (LED bicolore)	Si	Grommet	3 fili (NPN)	5 V, 12 V	—	M9NVV	M9NW	F7NVV	F79W	●	●	●	○	—	○	Circuito Ci		
				3 fili (PNP)			M9PVV	M9PW	—	F7PW	●	●	●	○	—	○			
				2 fili			M9BWW	M9BW	F7BWW	J79W	●	●	●	○	—	○			
		Grommet	3 fili (NPN)	M9NAV*1	M9NA*1	—	—	○	○	●	○	—	○	Circuito Ci					
			3 fili (PNP)	M9PAV*1	M9PA*1	—	—	○	○	●	○	—	○						
			2 fili	M9BAV*1	M9BA*1	F7BAV*1	F7BA*1	○	○	●	○	—	○						
Sensore reed	—	Grommet	3 fili (Equiv. NPN)	5 V	—	A96V	A96	—	A76H	●	—	●	—	—	—	Circuito Ci			
			—			—	—	A72	A72H	●	—	●	—	—	—				
			Si	2 fili	24 V	12 V	100 V	A93V*2	A93	A73*2	A73H*2	●	●	●	●	—	—	Circuito Ci	
							100 V max.	A90V	A90	A80	A80H	●	—	●	—	—	—		
							—	—	C73C	A73C	—	●	—	●	●	●	—		—
							24 V max.	—	C80C	A80C	—	●	—	●	●	●	—		—
			No	24 V	—	—	—	—	—	A79W	—	●	—	●	—	—	—		
							—	—	—	—	—	—	—	—	—	—	—		
			Connettore	No	Grommet	Si	—	—	—	—	—	—	—	—	—	—	—	—	
																			—

\*1 Sui modelli indicati qui sopra è possibile montare sensori resistenti all'acqua, ma SMC non ne garantisce l'impermeabilità. Consultare SMC per quanto riguarda i modelli resistenti all'acqua con i codici indicati qui sopra.  
\*2 Il cavo da 1 m è applicabile solo al tipo D-A93.  
\* Simboli lunghezza cavi: 0.5 m..... — (Esempio) M9NW 3 m..... L (Esempio) M9NWL Nessuno..... N (Esempio) H7CN  
1 m..... M (Esempio) M9NWM 5 m..... Z (Esempio) M9NwZ  
\* Consultare le informazioni relative agli altri sensori applicabili non indicati nell'elenco sopra a pagina 111.  
\* I sensori allo stato solido indicati con "O" si realizzano su richiesta.  
\* I sensori D-A9□/M9□/A7□/A80□/F7□/J7□ sono consegnati insieme al prodotto, ma non sono montati. (Solo gli accessori di montaggio del sensore per il montaggio a fascetta sono montati prima della consegna.)



Standard Doppio effetto, stelo semplice C85

Standard Doppio effetto, stelo passante C85W

Standard Doppio effetto, stelo semplice C85

Standard Doppio effetto, stelo semplice C85K

Standard Doppio effetto, stelo semplice C85K

Standard Doppio effetto, stelo semplice C85R

Standard Doppio effetto, stelo semplice C75

Standard Doppio effetto, stelo passante C75W

Standard Doppio effetto, stelo semplice C75

Standard Doppio effetto, stelo semplice C75K

Standard Doppio effetto, stelo semplice C75K

Standard Doppio effetto, stelo semplice C75R

Sensore

Esecuzioni speciali

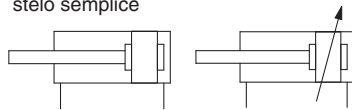
# Serie C75



## Simbolo

Doppio effetto, stelo semplice

Ammortizzo pneumatico



Consultare da pag. 101 a pag. 111, per i cilindri con sensori.

- Posizione corretta di montaggio del sensore (rilevazione a fine corsa) e ingombro in altezza
- Corsa minima per montaggio sensore
- Campo d'esercizio
- Accessori di montaggio sensore/Codice.



## Esecuzioni speciali

(Per ulteriori dettagli, consultare le pagine 115-120.)

Simbolo	Specifiche
-XA	Modifica della forma dell'estremità stelo
-XB6	Cilindro resistente alle alte temperature (-10 a 150 °C)*1
-XB7	Cilindro resistente alle basse temperature (-40 a 70 °C)*1
-XB9	Cilindro a bassa velocità (10 a 50 mm/s)*1
-XC4	Con raschiastelo per ambienti gravosi*1
-XC6	Realizzato in acciaio inox

\*1 Solo paracolpi elastici

## Specifiche

Diametro [mm]		32	40
Tipo		Pneumatico	
Funzione		Doppio effetto, stelo semplice	
Fluido		Aria	
Pressione di prova		1.5 MPa	
Max. pressione d'esercizio		1.0 MPa	
Min. pressione d'esercizio	Paracolpi elastici	0.05 MPa	
	Ammortizzo pneumatico	0.05 MPa	
Temperatura d'esercizio		Senza sensore: -20 °C a 80 °C (senza congelamento)	
		Con sensore: -10 °C a 60 °C (senza congelamento)	
Lubrificazione		Non richiesta (senza lubrificazione)	
Tolleranza sulla corsa		$^{+1.4}_0$ mm	
Velocità del pistone		da 50 a 1500 mm/s	
Ammortizzo		Paracolpi elastici Ammortizzo pneumatico	
Energia cinetica ammissibile	Paracolpi elastici	0.65 J	1.2 J
	Ammortizzo pneumatico	1.07 J	2.35 J

## Corse standard

Diametro [mm]	Corsa standard [mm]*1*3	Max. corsa:*2 [mm]
32	10, 25, 40, 50, 80, 100, 125, 160, 200, 250, 300	1000
40		

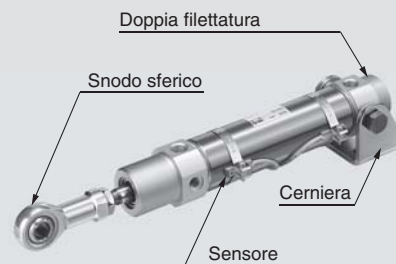
\*1 Altre corse disponibili su richiesta.

\*2 Le corse che superano la gamma di corse standard, sono disponibili come esecuzione speciale (-X2018).

\*3 La corsa minima con soffietto di protezione stelo è di 25 mm.

## Opzione: Esempio di ordinazione dell'assieme cilindro

### Modello di cilindro: CD75E40-50NV-B-M9BW



Testata posteriore E: Doppia filettatura  
Accessorio di montaggio N: Cerniera  
Accessorio estremità stelo V: Snodo sferico  
Sensore D-M9BW: Montaggio a fascetta, 2 pz.

\* L'accessorio di montaggio, lo snodo sferico e il sensore sono consegnati unitamente al prodotto.

## ⚠️ Precauzioni

Leggere attentamente prima dell'uso dei prodotti. Consultare la retrocopertina per le Istruzioni di sicurezza. Per le precauzioni su attuatori e sensori, consultare le "Precauzioni d'uso per i prodotti di SMC" e il manuale operativo sul sito web di SMC, <http://www.smc.eu>

## Accessorio di montaggio/Accessori

Accessorio di montaggio/ Accessorio			Standard (montato su corpo)		Accessorio di montaggio (consegnato unitamente al prodotto)						Accessorio (consegnato unitamente al prodotto)
			Dado di montaggio	Dado estremità stelo	Dado di montaggio	Piedino/Flangia	Perno snodo	Rondella snodo	Snodo cerniera	Vite Cerniera	Snodo sferico
Simbolo accessorio di montaggio	L	Piedino singolo	● (1 pz.)	● (1 pz.)	—	● (1 pz.)	—	—	—	—	—
	M	Piedino doppio	● (1 pz.)	● (1 pz.)	● (1 pz.)	● (2 pz.)	—	—	—	—	—
	G	Flangia	● (1 pz.)	● (1 pz.)	—	● (1 pz.)	—	—	—	—	—
	U	Snodo	● (1 pz.)	● (1 pz.)	—	—	● (2 pz.)	● (2 pz.)	—	—	—
Simbolo accessorio	N	Cerniera	● (1 pz.)	● (1 pz.)	—	—	—	● (2 pz.)	● (1 pz.)	● (2 pz.)	—
	V	Snodo sferico	● (1 pz.)	● (1 pz.)	—	—	—	—	—	—	● (1 pz.)

## Codici accessorio di montaggio/accessorio

Accessorio di montaggio/Accessorio		Diametro [mm]		Contenuto
		32	40	
Accessorio di montaggio	Dado estremità stelo	C75NT32Z	C75NT40Z	1 dado estremità stelo
	Dado di montaggio	C75SN32Z	C75SN40Z	1 dado di montaggio
	Flangia, piedino (1 pz.)	C75F32AZ	C75F40AZ	1 flangia/piedino
	Flangia, piedino (2 pz. con 1 dado di montaggio)	C75F32BZ	C75F40BZ	2 flange/piedini 1 dado di montaggio
	Flangia, piedino (1 pz. con 1 dado di montaggio)	C75F32CZ	C75F40CZ	1 flangia/piedino 1 dado di montaggio
	Snodo	C75T32Z	C75T40Z	2 perni snodo, 2 rondelle snodo
	Cerniera	C75C32Z	C75C40Z	1 snodo cerniera, 2 viti cerniera, 2 rondelle snodo
Accessorio	Snodo sferico	KJ10DA	KJ12DA	1 Snodo sferico
	Giunto snodato	JA25-10-150	JA40-12-175	

\* Per le dimensioni degli accessori, consultare pagina 63.

## Parti di ricambio: Per tipo standard

Diametro [mm]	Codici	Nota
32	C75A-32PS	Ogni set comprende: 1 guarnizione stelo 1 rondella piatta 1 Anello di ritegno
40	C75A-40PS	

\* Quando si sostituiscono le guarnizioni, utilizzare **grasso (GR-S-010: ordinato a parte)** sulle parti scorrevoli.

## Pesi

Diametro [mm]		32	40	[kg]
Peso base	Senza anello magnetico	C75E	0.34 (0.37)	0.65 (0.64)
		C75F	0.31	0.61
		C75Y	0.31	0.61
	Con anello magnetico	CD75E	0.34 (0.37)	0.66 (0.65)
		CD75F	0.32	0.61
		CD75Y	0.32	0.61
Peso aggiuntivo per 10 mm di corsa		0.02	0.03	
Accessorio di montaggio	Flangia, piedino (1 pz.)	C75F□AZ	0.11	0.2
	Flangia, piedino (2 pz. con 1 dado di montaggio)	C75F□BZ	0.25	0.46
	Snodo	C75T□Z	0.02	0.03
	Cerniera	C75C□Z	0.17	0.31
Accessorio	Snodo sferico	KJ□DA	0.07	0.11
	Giunto snodato	JA□-□-□	0.07	0.16

( ) : Per ammortizzo pneumatico

### Esempio di calcolo: C75E32-50NV

- Peso base ..... 0.34 kg (Ø 32)
  - Peso aggiuntivo ..... 0.02 g (con corsa da 10 mm)
  - Corsa cilindro ..... 50 mm
  - Accessorio di montaggio: Cerniera ..... 0.17 kg
  - Accessorio: Snodo sferico ..... 0.07 kg
- $0.34 + 0.02 \times 50/10 + 0.17 + 0.07 = 0.68 \text{ kg}$

Standard  
Doppio effetto, stelo semplice  
C85

Standard  
Doppio effetto, stelo passante  
C85W

Standard  
Semplice effetto, molla anteriore/posteriore  
C85

Stelo antirrotazione  
Doppio effetto, stelo semplice  
C85K

Stelo antirrotazione  
Semplice effetto, molla anteriore/posteriore  
C85K

Montaggio diretto  
Doppio effetto, stelo semplice  
C85R

Standard  
Doppio effetto, stelo semplice  
C75

Standard  
Doppio effetto, stelo passante  
C75W

Standard  
Semplice effetto, molla anteriore/posteriore  
C75

Stelo antirrotazione  
Doppio effetto, stelo semplice  
C75K

Stelo antirrotazione  
Semplice effetto, molla anteriore/posteriore  
C75K

Montaggio diretto  
Doppio effetto, stelo semplice  
C75R

Sensore

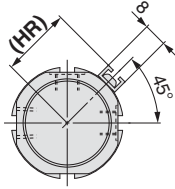
Esecuzioni speciali

# Serie C75

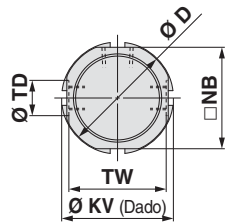
## Dimensioni

### Doppia filettatura

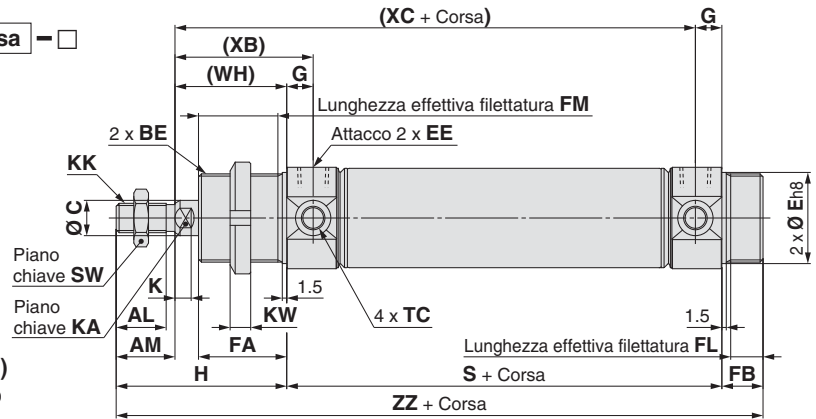
Paracolpi elastici: C□75E  Diametro -  Corsa - □



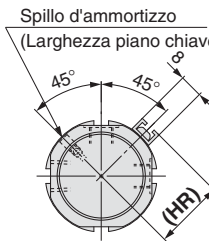
Montaggio su guida (A)



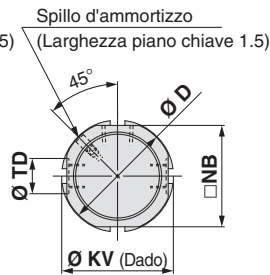
Montaggio a fascetta (B) Senza anello magnetico



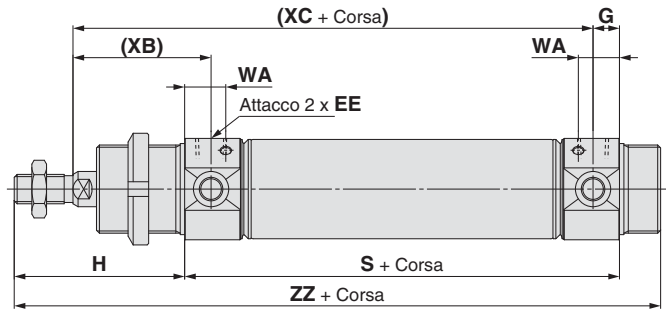
Ammortizzo pneumatico: C□75E  Diametro -  Corsa C - □



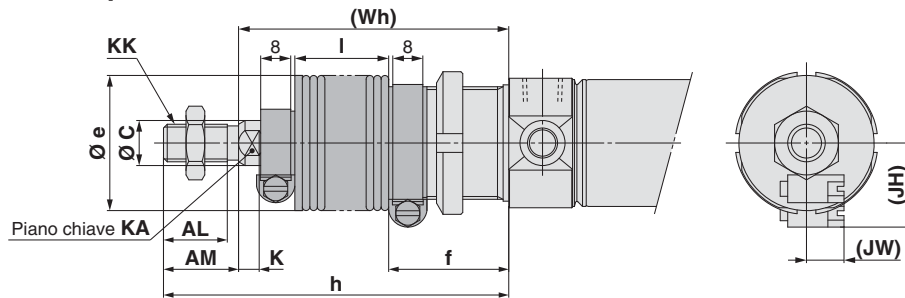
Montaggio su guida (A)



Montaggio a fascetta (B) Senza anello magnetico



### Con soffietto protezione stelo



### Dimensioni

Diametro	AL	AM	BE	C	D	E	EE	FA	FB	FM	FL	G	H	(HR)	K	KA	KK	KV
32	17	20	M30 x 1.5	12	37.5	30	G1/8	30	14	27	11	9	58	23.8	5.5	10	M10 x 1.5	38
40	21	24	M38 x 1.5	14	46.5	38	G1/4	35	16	32	13	12	69	28.3	7	12	M12 x 1.75	50

Diametro	KW	NB	S	SW	TC	TD	TW	WA	(WH)	(XB)	(XC)	ZZ
32	7	34.5	68	17	M8 x 1	12 <sup>+0.08</sup> <sub>0</sub>	33.1	14	38	47	97	140
40	8	42.5	89	19	M10 x 1	14 <sup>+0.08</sup> <sub>0</sub>	39.5	20	45	57	122	174

### Con soffietto protezione stelo

Diametro	Elemento Corsa	AL	AM	C	e	f	K	KA	KK	h						
										1 a 50	51 a 100	101 a 150	151 a 200	201 a 300	301 a 400	401 a 500
32		17	20	12	36	32	5.5	10	M10 x 1.5	77	90	102	115	140	165	190
40		21	24	14	46	37	7	12	M12 x 1.75	88	101	113	126	151	176	201

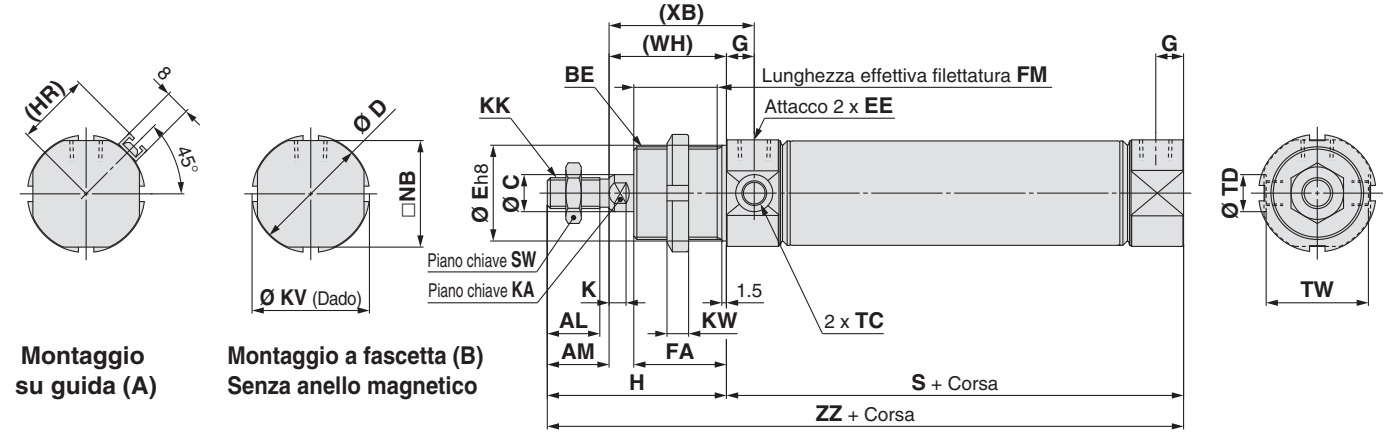
Diametro	Elemento Corsa	I							(JH) (JW)		(Wh)						
		1 a 50	51 a 100	101 a 150	151 a 200	201 a 300	301 a 400	401 a 500	Riferimento	Riferimento	1 a 50	51 a 100	101 a 150	151 a 200	201 a 300	301 a 400	401 a 500
32		12.5	25	37.5	50	75	100	125	23.5	10.5	57	70	82	95	120	145	170
40		12.5	25	37.5	50	75	100	125	27	10.5	64	77	89	102	127	152	177

Consultare pagina 63 per maggiori dettagli sugli accessori del tipo standard stelo semplice (Snodo sferico, giunto snodato).

## Dimensioni

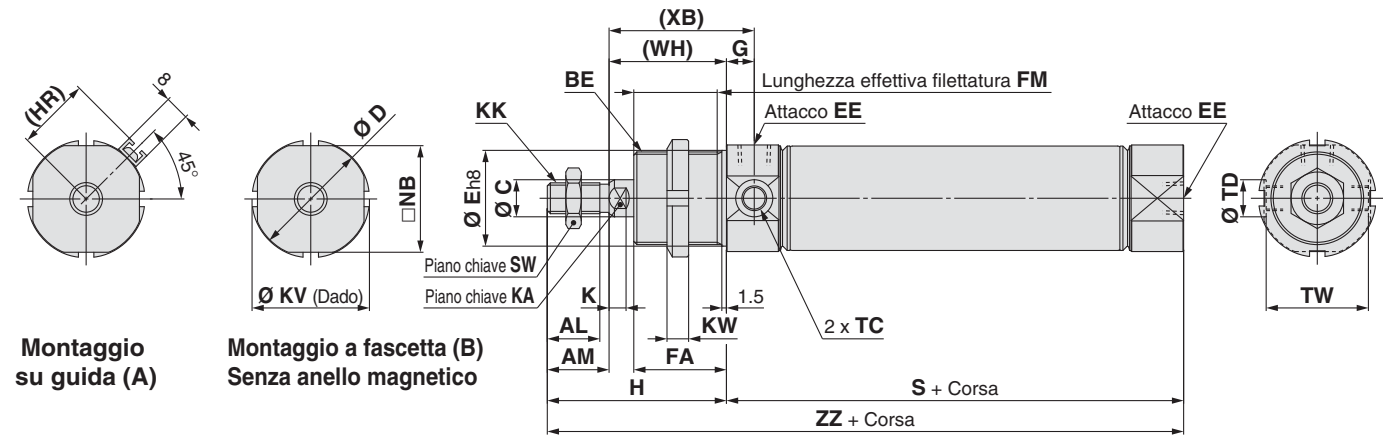
### Filettatura anteriore/Base

Paracolpi elastici: C□75F  Diametro -  Corsa - □



### Attacco assiale su testata posteriore

Paracolpi elastici: C□75Y  Diametro -  Corsa - □



## Dimensioni

Diametro	AL	AM	BE	C	D	E	EE	FA	FM	G	H	(HR)	K	KA	KK	KV	KW
32	17	20	M30 x 1.5	12	37.5	30	G1/8	30	27	9	58	23.8	5.5	10	M10 x 1.5	38	7
40	21	24	M38 x 1.5	14	46.5	38	G1/4	35	32	12	69	28.3	7	12	M12 x 1.75	50	8

Diametro	NB	S	SW	TC	TD	TW	(WH)	(XB)	ZZ
32	34.5	68	17	M8 x 1	$12^{+0.08}$	33.1	38	47	126
40	42.5	89	19	M10 x 1	$14^{+0.08}$	39.5	45	57	158

Consultare pagina 63 per maggiori dettagli sugli accessori del tipo standard stelo semplice (Snodo sferico, giunto snodato).

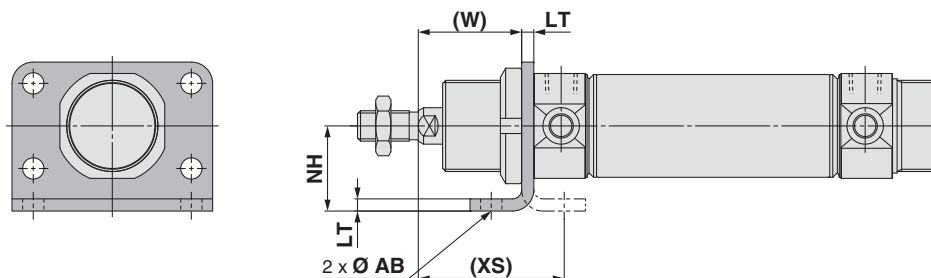
Standard	Doppio effetto, stelo semplice	C85
Standard	Doppio effetto, stelo passante	C85W
Stelo antirrotazione	Semplice effetto, molla anteriore/posteriore	C85
Stelo antirrotazione	Doppio effetto, stelo semplice	C85K
Stelo antirrotazione	Semplice effetto, molla anteriore/posteriore	C85K
Montaggio diretto	Doppio effetto, stelo semplice	C85R
Standard	Doppio effetto, stelo semplice	C75
Standard	Doppio effetto, stelo passante	C75W
Stelo antirrotazione	Semplice effetto, molla anteriore/posteriore	C75
Stelo antirrotazione	Doppio effetto, stelo semplice	C75K
Stelo antirrotazione	Semplice effetto, molla anteriore/posteriore	C75K
Montaggio diretto	Doppio effetto, stelo semplice	C75R
Sensore		
Esecuzioni speciali		

# Serie C75

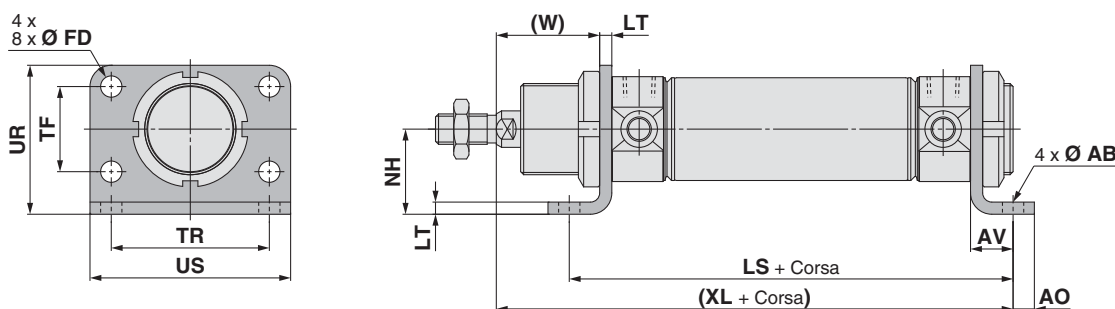
## Dimensioni

L'accessorio è consegnato unitamente al prodotto.

### Piedino singolo: C□75E□ - □L/Flangia: C□75E□ - □G (Con accessorio di montaggio)

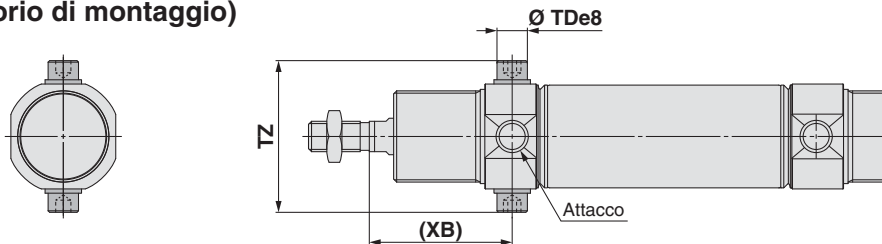


### Piedino doppio: C□75E□ - □M (Con accessorio di montaggio)

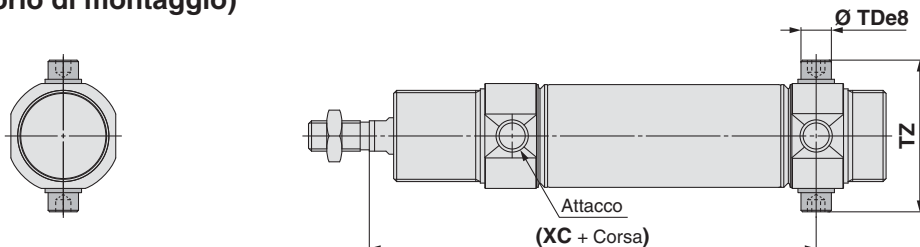


													[mm]		
Diametro misura	AB	AO	AV	FD	LS	LT	NH	TF	TR	UR	US	(W)	(XL)	(XS)	
32	7	7	14	7	96	4	28	28	52	49	66	34	120	48	
40	9	10	20	9	129	5	33	30	60	58	80	40	154	60	

### Snodo anteriore: C□75E□ - □U (Con accessorio di montaggio)



### Snodo posteriore: C□75E□ - □U (Con accessorio di montaggio)



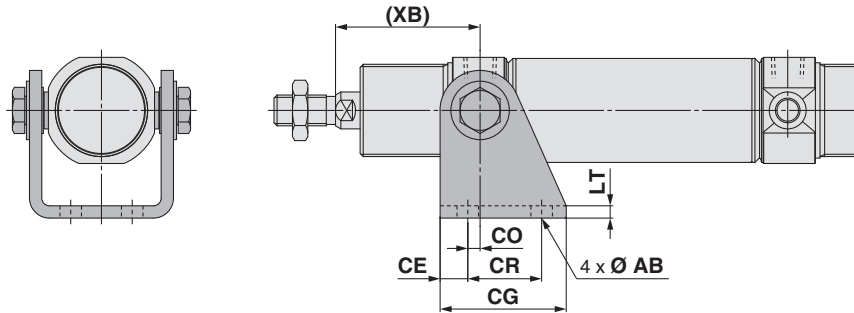
					[mm]	
Diametro	TDe8	TZ	(XB)	(XC)		
32	10 <sup>-0.025</sup> <sub>-0.047</sub>	49.9	47	97		
40	12 <sup>-0.032</sup> <sub>-0.059</sub>	62.3	57	122		

Consultare pagina 63 per maggiori dettagli sugli accessori del tipo standard stelo semplice (Snodo sferico, giunto snodato).

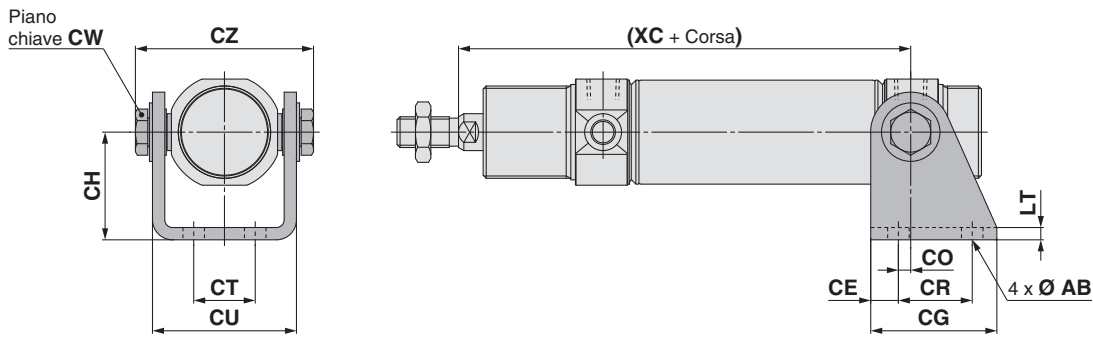
**Dimensioni**

L'accessorio è consegnato unitamente al prodotto.

**Cerniera anteriore: C□75E□ - □N**  
(Con accessorio di montaggio)



**Cerniera posteriore: C□75E□ - □N**  
(Con accessorio di montaggio)



	[mm]												
Diametro	AB	CE	CG	CH	CO	CR	CT	CU	CW	CZ	LT	(XB)	(XC)
32	7	9	41	35	4	24	20	46.8	13	57.9	4	47	97
40	9	12	52	40	3	30	28	58.2	17	72.3	5	57	122

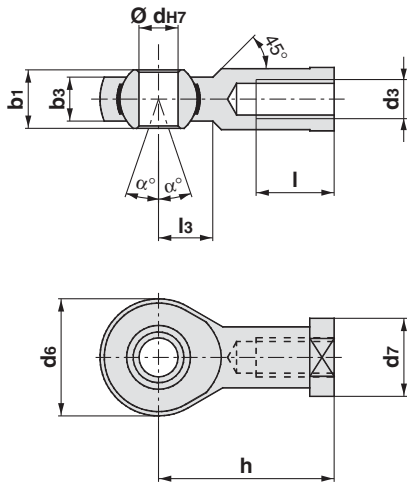
Consultare pagina 63 per maggiori dettagli sugli accessori del tipo standard stelo semplice (Snodo sferico, giunto snodato).

Standard	Doppio effetto, stelo semplice	C85W
Standard	Doppio effetto, stelo passante	C85
Standard	Semplice effetto, molla anteriore/posteriore	C85
Stelo antirrotazione	Doppio effetto, stelo semplice	C85K
Stelo antirrotazione	Semplice effetto, molla anteriore/posteriore	C85K
Montaggio diretto	Doppio effetto, stelo semplice	C85R
Standard	Doppio effetto, stelo semplice	C75
Standard	Doppio effetto, stelo passante	C75W
Standard	Semplice effetto, molla anteriore/posteriore	C75
Stelo antirrotazione	Doppio effetto, stelo semplice	C75K
Stelo antirrotazione	Semplice effetto, molla anteriore/posteriore	C75K
Montaggio diretto	Doppio effetto, stelo semplice	C75R
Sensore		
Esecuzioni speciali		

## Serie C75

# Dimensioni degli accessori

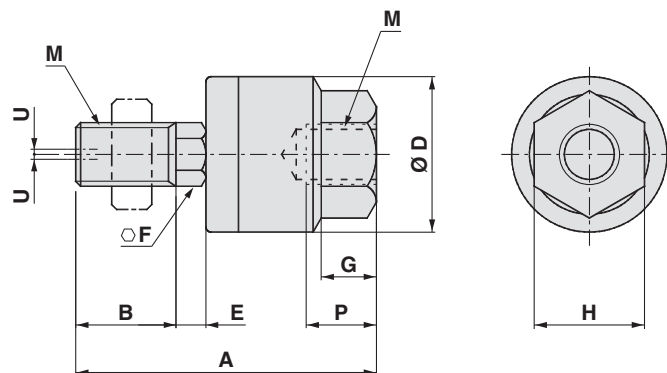
### Snodo sferico



Diametro	Codici	b1	b3	dH7	d6	d7	h	l	l3	d3	α°
32	KJ10DA	14	10.5	10	28	19	43	20	15	M10 x 1.5	13
40	KJ12DA	16	12	12	32	22	50	22	17	M12 x 1.75	13

[mm]

### Giunto snodato: JA



Diametro	Codici	M		A	B	D	E	F	G	H	Max. profondità filettata P	Eccentricità ammissibile U	Max. tensione d'esercizio e potenza di compressione [kN]
		Diam. nominale filettatura	Passo										
32	JA25-10-150	10	1.5	49.5	19.5	24	5	8	8	17	9	0.5	2.5
40	JA40-12-175	12	1.75	60	20	31	6	11	11	22	13	0.75	4.4

[mm]



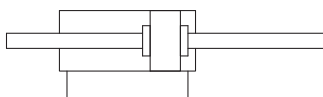


# Serie C75W

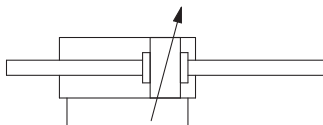


## Simbolo

Paracolpi elastici



Ammortizzo pneumatico



Per i cilindri con sensori, consultare da pag. 101 a pag. 111.

- Posizione corretta di montaggio del sensore (rilevazione a fine corsa) e ingombro in altezza
- Corsa minima per montaggio sensore
- Campo d'esercizio
- Accessori di montaggio sensore/Codice.



## Esecuzioni speciali

(Per ulteriori dettagli, consultare le pagine 115-120.)

Simbolo	Specifiche
-XA	Modifica della forma dell'estremità stelo
-XB6	Cilindro resistente alle alte temperature (-10 a 150 °C)*1
-XB7	Cilindro resistente alle basse temperature (-40 a 70 °C)*1
-XC6	Realizzato in acciaio inox

\*1 Solo paracolpi elastici

## Specifiche

Diametro [mm]		32	40
Tipo		Pneumatico	
Funzione		Doppio effetto, stelo passante	
Fluido		Aria	
Pressione di prova		1.5 MPa	
Max. pressione d'esercizio		1.0 MPa	
Min. pressione d'esercizio	Paracolpi elastici	0.08 MPa	
	Ammortizzo pneumatico	0.08 MPa	
Temperatura d'esercizio		Senza sensore: -20 °C a 80 °C (senza congelamento)	
		Con sensore: -10 °C a 60 °C (senza congelamento)	
Lubrificazione		Non richiesta (senza lubrificazione)	
Tolleranza sulla corsa		$^{+1.4}_0$ mm	
Velocità del pistone		da 50 a 1500 mm/s	
Ammortizzo		Paracolpi elastici Ammortizzo pneumatico	
Energia cinetica ammissibile	Paracolpi elastici	0.65 J	1.2 J
	Ammortizzo pneumatico	1.07 J	2.35 J

## Corse standard

Diametro [mm]	Corsa standard [mm]*1*3	Max. corsa:*2 [mm]
32	10, 25, 40, 50, 80, 100, 125, 160, 200, 250, 300	500
40		

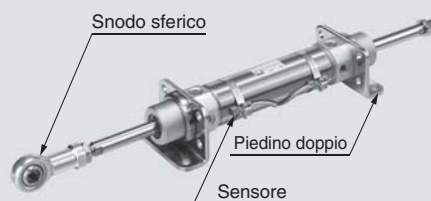
\*1 Altre corse disponibili su richiesta.

\*2 Le corse che superano la gamma di corse standard, sono disponibili come esecuzione speciale (-X2018).

\*3 La corsa minima con soffietto di protezione stelo è di 25 mm.

## Opzione: Esempio di ordinazione dell'assieme cilindro

### Modello di cilindro: CD75WE40-50MV-B-M9BW



Accessorio di montaggio M: Piedino doppio  
Accessorio estremità stelo V: Snodo sferico  
Sensore D-M9BW: Montaggio a fascetta, 2 pz.

\* L'accessorio di montaggio, lo snodo sferico e il sensore sono consegnati unitamente al prodotto.

## ! Precauzioni

Leggere attentamente prima dell'uso dei prodotti. Consultare la retrocopertina per le Istruzioni di sicurezza. Per le precauzioni su attuatori e sensori, consultare le "Precauzioni d'uso per i prodotti di SMC" e il manuale operativo sul sito web di SMC, <http://www.smc.eu>

## Accessorio di montaggio/Accessori

Accessorio di montaggio/ Accessorio			Standard (montato su corpo)		Accessorio di montaggio (consegnato unitamente al prodotto)						Accessorio (consegnato unitamente al prodotto)
			Dado di montaggio	Dado estremità stelo	Dado di montaggio	Piedino/ Flangia	Perno snodo	Rondella snodo	Snodo cerniera	Vite Cerniera	Snodo sferico
Simbolo accessorio di montaggio	L	Piedino singolo	● (1 pz.)	● (2 pz.)	—	● (1 pz.)	—	—	—	—	—
	M	Piedino doppio	● (1 pz.)	● (2 pz.)	● (1 pz.)	● (2 pz.)	—	—	—	—	—
	G	Flangia	● (1 pz.)	● (2 pz.)	—	● (1 pz.)	—	—	—	—	—
	U	Snodo	● (1 pz.)	● (2 pz.)	—	—	● (2 pz.)	● (2 pz.)	—	—	—
	N	Cerniera	● (1 pz.)	● (2 pz.)	—	—	—	● (2 pz.)	● (1 pz.)	● (2 pz.)	—
Simbolo accessorio	V	Snodo sferico	● (1 pz.)	● (2 pz.)	—	—	—	—	—	—	● (1 pz.)

## Codici accessorio di montaggio/accessorio

Accessorio di montaggio/Accessorio		Diametro [mm]		Contenuto
		32	40	
Accessorio di montaggio	Dado estremità stelo	C75NT32Z	C75NT40Z	1 dado estremità stelo
	Dado di montaggio	C75SN32Z	C75SN40Z	1 dado di montaggio
	Flangia, piedino (1 pz.)	C75F32AZ	C75F40AZ	1 flangia/piedino
	Flangia, piedino (2 pz. con 1 dado di montaggio)	C75F32BZ	C75F40BZ	2 flange/piedini 1 dado di montaggio
	Flangia, piedino (1 pz. con 1 dado di montaggio)	C75F32CZ	C75F40CZ	1 flangia/piedino 1 dado di montaggio
	Snodo	C75T32Z	C75T40Z	2 perni snodo, 2 rondelle snodo
	Cerniera	C75C32Z	C75C40Z	1 snodo cerniera, 2 viti cerniera, 2 rondelle snodo
Accessorio	Snodo sferico	KJ10DA	KJ12DA	1 Snodo sferico
	Giunto snodato	JA25-10-150	JA40-12-175	

\* Per le dimensioni degli accessori, consultare pagina 63.

## Parti di ricambio: Per tipo standard

Diametro [mm]	Codici	Nota
32	C75A-32PS	Ogni set comprende: 1 guarnizione stelo 1 rondella piatta 1 Anello di ritegno
40	C75A-40PS	

\* Quando si sostituiscono le guarnizioni, utilizzare **grasso (GR-S-010: ordinato a parte)** sulle parti scorrevoli.  
Quando si sostituiscono le guarnizioni per un attuatore stelo passante, ordinare 2 set di parti di ricambio.

## Pesi

Diametro [mm]			[kg]	
			32	40
Peso base	Senza anello magnetico	C75WE	0.41 (0.45)	0.77 (0.79)
	Con anello magnetico	CD75WE	0.42 (0.46)	0.78 (0.8)
Peso aggiuntivo per 10 mm di corsa			0.03	0.04
Accessorio di montaggio	Flangia, piedino (1 pz.)	C75F□AZ	0.11	0.2
	Flangia, piedino (2 pz. con 1 dado di montaggio)	C75F□BZ	0.25	0.46
	Snodo	C75T□Z	0.02	0.03
	Cerniera	C75C□Z	0.17	0.31
Accessorio	Snodo sferico	KJ□DA	0.07	0.11
	Giunto snodato	JA□-□-□	0.07	0.16

( ) : Per ammortizzo pneumatico

### Esempio di calcolo: C75WE32-50MV

- Peso base ..... 0.41 kg (Ø 32)
- Peso aggiuntivo ..... 0.03 g (con corsa da 10 mm)
- Corsa cilindro ..... 50 mm
- Accessorio di montaggio: Piedino doppio .... 0.25 kg
- Accessorio: Snodo sferico ..... 0.07 kg

$$0.41 + 0.03 \times 50/10 + 0.25 + 0.07 = 0.88 \text{ kg}$$

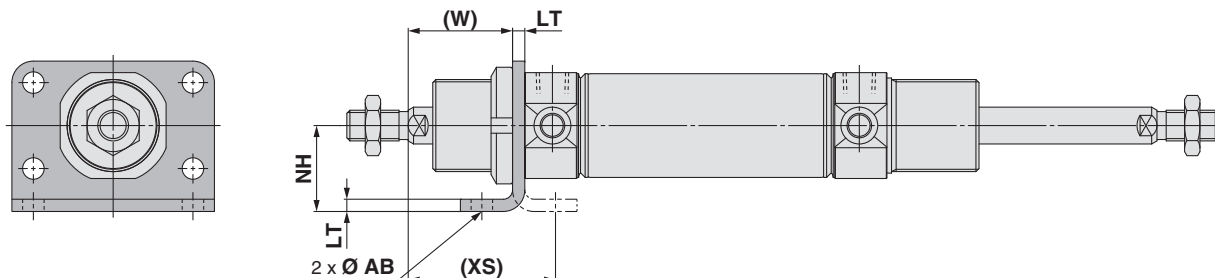
Doppio effetto, stelo semplice C85  
Doppio effetto, stelo semplice C85W  
Semplice effetto, molla anteriore/posteriore C85  
Doppio effetto, stelo semplice C85K  
Semplice effetto, molla anteriore/posteriore C85K  
Montaggio diretto, Doppio effetto, stelo semplice C85R  
Doppio effetto, stelo semplice C75  
Doppio effetto, stelo passante C75W  
Semplice effetto, molla anteriore/posteriore C75  
Stelo antirrotazione, Doppio effetto, stelo semplice C75K  
Semplice effetto, molla anteriore/posteriore C75K  
Montaggio diretto, Doppio effetto, stelo semplice C75R  
Standard C75W  
Sensore  
Esecuzioni speciali



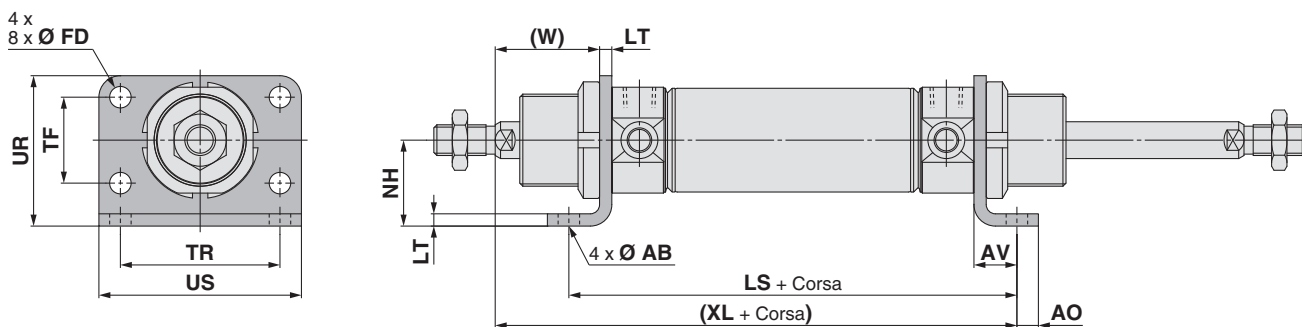
**Dimensioni**

L'accessorio è consegnato unitamente al prodotto.

**Piedino singolo: C□75WE□-□L/Flangia: C□75WE□-□G**  
 (Con accessorio di montaggio)



**Piedino doppio: C□75WE□-□M**  
 (Con accessorio di montaggio)



	[mm]													
Diametro	AB	AO	AV	FD	LS	LT	NH	TF	TR	UR	US	(W)	(XL)	(XS)
32	7	7	14	7	96	4	28	28	52	49	66	34	120	48
40	9	10	20	9	129	5	33	30	60	58	80	40	154	60

Consultare pagina 63 per maggiori dettagli sugli accessori del tipo standard stelo semplice (Snodo sferico, giunto snodato).

Standard	Doppio effetto, stelo passante	<b>C85W</b>
Standard	Doppio effetto, stelo semplice	<b>C85</b>
Standard	Semplice effetto, molla anteriore/posteriore	<b>C85</b>
Stelo antirrotazione	Doppio effetto, stelo semplice	<b>C85K</b>
Stelo antirrotazione	Doppio effetto, stelo semplice	<b>C85K</b>
Stelo antirrotazione	Semplice effetto, molla anteriore/posteriore	<b>C85K</b>
Montaggio diretto	Doppio effetto, stelo semplice	<b>C85R</b>
Montaggio diretto	Doppio effetto, stelo semplice	<b>C75</b>
Standard	Doppio effetto, stelo passante	<b>C75W</b>
Standard	Semplice effetto, molla anteriore/posteriore	<b>C75</b>
Stelo antirrotazione	Doppio effetto, stelo semplice	<b>C75K</b>
Stelo antirrotazione	Semplice effetto, molla anteriore/posteriore	<b>C75K</b>
Montaggio diretto	Doppio effetto, stelo semplice	<b>C75R</b>

**Sensore**

**Esecuzioni speciali**

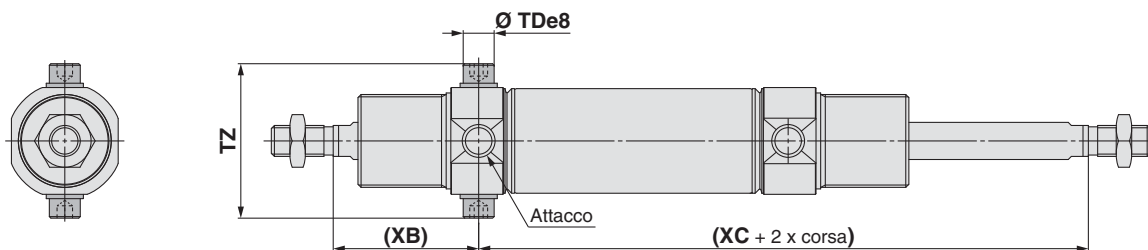
# Serie C75W

## Dimensioni

L'accessorio è consegnato unitamente al prodotto.

Snodo: C□75WE□-□U

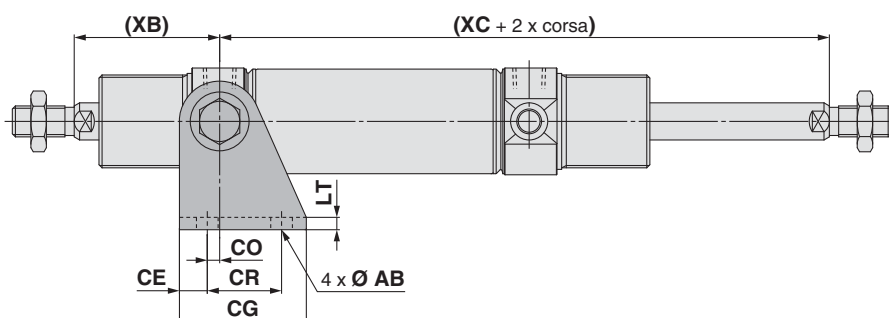
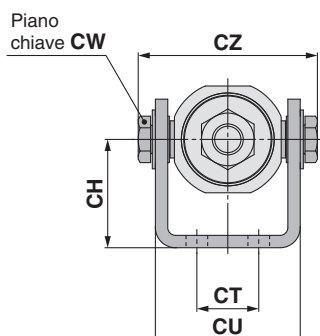
(Con accessorio di montaggio)



[mm]				
Diametro misura	TDe8	TZ	(XB)	(XC)
32	10 <sup>-0.025</sup> <sub>-0.047</sub>	49.9	47	97
40	12 <sup>-0.032</sup> <sub>-0.059</sub>	62.3	57	122

Cerniera: C□75WE□-□N

(Con accessorio di montaggio)



[mm]													
Diametro misura	AB	CE	CG	CH	CO	CR	CT	CU	CW	CZ	LT	(XB)	(XC)
32	7	9	41	35	4	24	20	46.8	13	57.9	4	47	97
40	9	12	52	40	3	30	28	58.2	17	72.3	5	57	122

Consultare pagina 6 3 per maggiori dettagli sugli accessori del tipo standard stelo semplice (Snodo sferico, giunto snodato).

# Cilindro pneumatico: Standard

## Semplice effetto, molla anteriore/posteriore

# Serie C75

Ø 32, Ø 40



### Codici di ordinazione

**Semplice effetto, molla anteriore/posteriore**

**C D 75 E 32 - 100 S L V - B - M9BW**

**Anello magnetico integrato**

—	Assente
D	Anello magnetico integrato

**Modello testata posteriore**

E	Doppia filettatura
F	Filettatura anteriore/Base
Y	Attacco assiale su testata posteriore

**Testata posteriore applicabile**

Funzione	Modello testata posteriore		
	E	F	Y
Semplice effetto, molla anteriore	●	●	●
Semplice effetto, molla posteriore	●	●	—

**Diametro**

32	32 mm
40	40 mm

**Corsa cilindro [mm]**

Per le corse standard, andare alla pagina successiva.

**Funzione**

S	Semplice effetto, molla anteriore
T	Semplice effetto, molla posteriore

**Montaggio sensore\*1**

A	Montaggio su guida
B	Montaggio a fascetta

\*1 Il simbolo "—" indica assenza di anello magnetico.

**Numero di sensori**

—	2
S	1
n	n

**Accessorio\*1**

—	Assente
V	Snodo sferico

\*1 Consultare la sezione Accessori di montaggio/Accessori a pagina 72 per maggiori dettagli.  
\* L'accessorio è consegnato unitamente al prodotto.

**Sensore**

—	Senza sensore
---	---------------

\* Per i sensori applicabili, vedere la tabella sottostante.  
\* I sensori sono consegnati unitamente al prodotto.

**Esecuzioni speciali**

Per dettagli, vedere pagina 71.

#### Accessorio di montaggio\*1

—	Assente
L	Piedino singolo
M	Piedino doppio
G	Flangia
U	Snodo
N	Cerniera

\*1 Per maggiori dettagli sugli accessori di montaggio, consultare la sezione Accessori di montaggio/Accessori a pagina 72.  
\* L'accessorio di montaggio viene consegnato unitamente al prodotto.

#### Accessorio di montaggio applicabile

Funzione	Modello testata posteriore	Accessorio di montaggio				
		L	M	G	U	N
Semplice effetto, molla anteriore	E	●	●	●	●	●
	F	●	—	●	●	●
	Y	●	—	●	●	●
Semplice effetto, molla posteriore	E	●	●	●	●	●
	F	●	—	●	●	●

### Sensori applicabili/Consultare la guida Sensori per maggiori informazioni.

Tipo	Funzione speciale	Connessione elettrica	LED	Cablaggio (Uscita)	Tensione di carico		Modello di sensore				Lunghezza cavi [m]					Connettore precablato	Carico applicabile						
					DC	AC	Montaggio a fascetta		Montaggio su guida		0.5 (—)	1 (M)	3 (L)	5 (Z)	Assente (N)								
							Perpendicolare	In linea	Perpendicolare	In linea													
Sensore allo stato solido	—	Grommet	—	3 fili (NPN)	5 V, 12 V	—	M9NV	M9N	F7NV	F79	●	●	●	○	—	○	Circuito Cl						
				3 fili (PNP)			M9PV	M9P	F7PV	F7P	●	●	●	○	—	○							
		2 fili		M9BV			M9B	F7BV	J79	●	●	●	○	—	○	—							
		—		H7C			J79C	—	●	—	●	●	●	—	—								
	Indicazione di diagnostica (LED bicolore)	Grommet	Si	24 V	3 fili (NPN)	5 V, 12 V	—	M9NWV	M9NW	F7NWV	F79W	●	●	●	○	—	○	Circuito Cl					
					3 fili (PNP)			M9PWV	M9PW	—	F7PW	●	●	●	○	—	○						
	2 fili	M9B WV			M9B W			F7B WV	J79 W	●	●	●	○	—	○	—							
	3 fili (NPN)	M9NAV*1			M9NA*1			—	—	○	○	●	○	—	○								
	Resistente all'acqua (LED bicolore)	Grommet	Si	24 V	3 fili (PNP)	5 V, 12 V	—	M9PAV*1	M9PA*1	—	—	○	○	●	○	—	○	Circuito Cl					
					2 fili			M9BAV*1	M9BA*1	F7BAV*1	F7BA*1	○	○	●	○	—	○						
Con uscita di diagnostica (LED bicolore)	Grommet	No			24 V			4 fili (NPN)	5 V, 12 V	—	—	H7NF	—	F79F	●	—	●		○	—	○	Circuito Cl	
								—			H7NF	—	F79F	●	—	●	○		—	○			
Sensore reed	—		Grommet	Si		2 fili	24 V	—			5 V	—	A96V	A96	—	A76H	●	—	●	—	—		Circuito Cl
											—	200 V	—	—	A72	A72H	●	—	●	—	—		
		100 V	A93V*2		A93				A73*2	A73H*2	●	●	●	—	—	—							
		100 V max.	A90V		A90				A80	A80H	●	—	●	—	—	—	Circuito Cl						
		—	—		C73C				A73C	—	●	—	●	●	●	—							
		24 V max.	—		C80C				A80C	—	●	—	●	●	●	—	Circuito Cl						
Indicazione di diagnostica (LED bicolore)	Grommet	Si	—	—	—	—	A79W	—	—	●	—	●	—	—	—	—							

\*1 Sui modelli indicati qui sopra è possibile montare sensori resistenti all'acqua, ma SMC non ne garantisce l'impermeabilità. Consultare SMC per quanto riguarda i modelli resistenti all'acqua con i codici indicati qui sopra.

\*2 Il cavo da 1 m è applicabile solo al tipo D-A93.

\* Simboli lunghezza cavi: 0.5 m..... — (Esempio) M9NW 5 m..... Z (Esempio) M9NWZ  
1 m..... M (Esempio) M9NWM Nessuno..... N (Esempio) H7CN  
3 m..... L (Esempio) M9NWL

\* Consultare le informazioni relative agli altri sensori applicabili non indicati nell'elenco sopra a pagina 111.

\* I sensori allo stato solido indicati con "○" si realizzano su richiesta.

\* I sensori D-A9□/M9□/A7□/A80□/F7□/J7□ sono consegnati insieme al prodotto, ma non sono montati. (Solo gli accessori di montaggio del sensore per il montaggio a fascetta sono montati prima della consegna.)



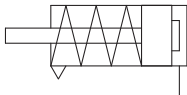
Standard Double effet, simple tige C85  
Double effet, tige traversante C85W  
Simple effet, tige renversante C85  
Tige antirotation Double effet, simple tige C85K  
Simple effet, tige renversante C85K  
Montage direct Double effet, simple tige C85R  
Simple effet, simple tige C75  
Standard Double effet, tige traversante C75W  
Simple effet, tige renversante C75  
Tige antirotation Double effet, simple tige C75K  
Simple effet, simple tige C75R  
Détecteur  
Exécution spéciale

# Serie C75

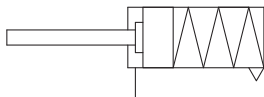


## Simbolo

Semplice effetto: Molla anteriore, paracolpi elastici



Semplice effetto: Molla posteriore, paracolpi elastici



Consultare da pag. 101 a pag. 111, per i cilindri con sensori.

- Posizione corretta di montaggio del sensore (rilevazione a fine corsa) e ingombro in altezza
- Corsa minima per montaggio sensore
- Campo d'esercizio
- Accessori di montaggio sensore/Codice.



## Esecuzioni speciali

(Per ulteriori dettagli, consultare le pagine 115-120.)

Simbolo	Specifiche
-XA	Modifica della forma dell'estremità stelo
-XC6	Realizzato in acciaio inox

## ⚠️ Precauzioni

Leggere attentamente prima dell'uso dei prodotti. Consultare la retrocopertina per le Istruzioni di sicurezza. Per le precauzioni su attuatori e sensori, consultare le "Precauzioni d'uso per i prodotti di SMC" e il manuale operativo sul sito web di SMC, <http://www.smc.eu>

## Specifiche

Diametro [mm]	32	40
Tipo	Pneumatico	
Funzione	Semplice effetto, stelo semplice	
Fluido	Aria	
Pressione di prova	1.5 MPa	
Max. pressione d'esercizio	1.0 MPa	
Min. pressione d'esercizio	Molla anteriore: 0.18 MPa Molla posteriore: 0.23 MPa	
Temperatura d'esercizio	Senza sensore: -20 °C a 80 °C (senza congelamento) Con sensore: -10 °C a 60 °C (senza congelamento)	
Lubrificazione	Non richiesta (senza lubrificazione)	
Tolleranza sulla corsa	+1.4 0 mm	
Velocità del pistone	50 a 750 mm/s	
Ammortizzo	Paracolpi elastici	
Energia cinetica ammissibile	0.65 J	1.2 J

## Corse standard

Diametro [mm]	Corsa standard [mm]*2	Max. corsa [mm]
32	10, 25, 50, 100, 150, 200, 250*1	200
40		250

\*1 Non è disponibile per Ø 32.

\*2 Altre corse disponibili su richiesta. (Esecuzioni speciali)

## Forza di rientro della molla

### Molla anteriore

[N]

Diametro [mm]	Corsa standard [mm]	Forza della molla													
		10		25		50		100		150		200		250	
		Stelo in estensione	Stelo in rientro	Stelo in estensione	Stelo in rientro	Stelo in estensione	Stelo in rientro	Stelo in estensione	Stelo in rientro	Stelo in estensione	Stelo in rientro	Stelo in estensione	Stelo in rientro	Stelo in estensione	Stelo in rientro
32	10, 25, 50, 100, 150, 200	53.9	48.8	53.9	41.2	53.9	28.4	66.7	19.6	66.7	18.1	66.7	19.6	—	—
40	10, 25, 50, 100, 150, 200, 250	78.5	72.6	78.5	63.7	78.5	49.0	76.5	23.5	76.5	23.5	76.5	23.5	76.5	23.5

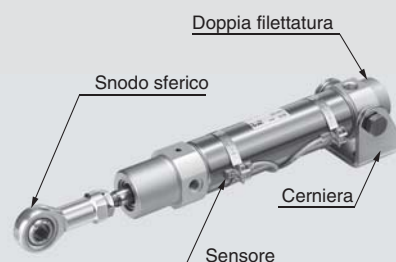
### Molla posteriore

[N]

Diametro [mm]	Corsa standard [mm]	Forza della molla													
		10		25		50		100		150		200		250	
		Stelo in rientro	Stelo in estensione	Stelo in rientro	Stelo in estensione	Stelo in rientro	Stelo in estensione	Stelo in rientro	Stelo in estensione	Stelo in rientro	Stelo in estensione	Stelo in rientro	Stelo in estensione	Stelo in rientro	Stelo in estensione
32	10, 25, 50, 100, 150, 200	66.7	56.3	66.7	40.7	66.7	14.7	66.7	19.6	66.7	18.1	66.7	19.6	—	—
40	10, 25, 50, 100, 150, 200, 250	76.5	65.9	76.5	50.0	76.5	23.5	76.5	23.5	76.5	23.5	76.5	23.5	76.5	23.5

## Opzione: Esempio di ordinazione dell'assieme cilindro

### Modello di cilindro: CD75E40-50SNV-B-M9BW



Testata posteriore E: Doppia filettatura  
Accessorio di montaggio N: Cerniera  
Accessorio estremità stelo V: Snodo sferico  
Sensore D-M9BW: Montaggio a fascetta, 2 pz.

\* L'accessorio di montaggio, lo snodo sferico e il sensore sono consegnati unitamente al prodotto.



## Accessorio di montaggio/Accessori

Accessorio di montaggio/ Accessorio		Standard (montato su corpo)		Accessorio di montaggio (consegnato unitamente al prodotto)						Accessorio (consegnato unitamente al prodotto)	
		Dado di montaggio	Dado estremità stelo	Dado di montaggio	Piedino/ Flangia	Perno snodo	Rondella snodo	Snodo cerniera	Vite Cerniera	Snodo sferico	
Simbolo accessorio di montaggio	<b>L</b>	Piedino singolo	● (1 pz.)	● (1 pz.)	—	● (1 pz.)	—	—	—	—	—
	<b>M</b>	Piedino doppio	● (1 pz.)	● (1 pz.)	● (1 pz.)	● (2 pz.)	—	—	—	—	—
	<b>G</b>	Flangia	● (1 pz.)	● (1 pz.)	—	● (1 pz.)	—	—	—	—	—
	<b>U</b>	Snodo	● (1 pz.)	● (1 pz.)	—	—	● (2 pz.)	● (2 pz.)	—	—	—
	<b>N</b>	Cerniera	● (1 pz.)	● (1 pz.)	—	—	—	● (2 pz.)	● (1 pz.)	● (2 pz.)	—
Simbolo accessorio	<b>V</b>	Snodo sferico	● (1 pz.)	● (1 pz.)	—	—	—	—	—	—	● (1 pz.)

## Codici accessorio di montaggio/accessorio

Accessorio di montaggio/ Accessorio		Diametro [mm]		Contenuto
		32	40	
Accessorio di montaggio	Dado estremità stelo	C75NT32Z	C75NT40Z	1 dado estremità stelo
	Dado di montaggio	C75SN32Z	C75SN40Z	1 dado di montaggio
	Flangia, piedino (1 pz.)	C75F32AZ	C75F40AZ	1 flangia/piedino
	Flangia, piedino (2 pz. con 1 dado di montaggio)	C75F32BZ	C75F40BZ	2 flange/piedini 1 dado di montaggio
	Flangia, piedino (1 pz. con 1 dado di montaggio)	C75F32CZ	C75F40CZ	1 flangia/piedino 1 dado di montaggio
	Snodo	C75T32Z	C75T40Z	2 perni snodo, 2 rondelle snodo
	Cerniera	C75C32Z	C75C40Z	1 snodo cerniera, 2 viti cerniera, 2 rondelle snodo
Accessorio	Snodo sferico	KJ10DA	KJ12DA	1 Snodo sferico
	Giunto snodato	JA25-10-150	JA40-12-175	

\* Per le dimensioni degli accessori, consultare pagina 63.

## Parti di ricambio: Per tipo standard (semplice effetto, molla posteriore)

Diametro [mm]	Codici	Nota
<b>32</b>	C75A-32PS	Ogni set comprende: 1 guarnizione stelo 1 rondella piatta 1 Anello di ritengo
<b>40</b>	C75A-40PS	

\* Quando si sostituiscono le guarnizioni, utilizzare **grasso (GR-S-010: ordinato a parte)** sulle parti scorrevoli.  
 Nel tipo semplice effetto, molla anteriore, non c'è la guarnizione stelo, pertanto non è possibile sostituire le guarnizioni.

Standard  
 C85  
 C85W  
 C85  
 C85K  
 C85K  
 C85R  
 C75  
 C75W  
 C75  
 C75K  
 C75K  
 C75R  
 Détecteur  
 Exécution spéciale

## Pesi

### Semplice effetto, molla anteriore (S)

[kg]

		Diametro [mm]	32	40	
Peso base	Senza anello magnetico	Corsa 1 a 50 mm	C75E□-□S	0.34	0.65
			C75F□-□S	0.32	0.61
			C75Y□-□S	0.32	0.61
		Corsa 51 a 100 mm	C75E□-□S	0.55	0.86
			C75F□-□S	0.53	0.81
			C75Y□-□S	0.53	0.81
		Corsa 101 a 150 mm	C75E□-□S	0.65	0.97
			C75F□-□S	0.62	0.92
			C75Y□-□S	0.62	0.92
		Corsa 151 a 200 mm	C75E□-□S	0.74	1.07
			C75F□-□S	0.71	1.03
			C75Y□-□S	0.71	1.03
	Corsa 201 a 250 mm	C75E□-□S	—	1.17	
		C75F□-□S	—	1.13	
		C75Y□-□S	—	1.13	
	Con anello magnetico	Corsa 1 a 50 mm	CD75E□-□S	0.35	0.66
			CD75F□-□S	0.32	0.61
			CD75Y□-□S	0.32	0.62
		Corsa 51 a 100 mm	CD75E□-□S	0.56	0.86
			CD75F□-□S	0.54	0.82
			CD75Y□-□S	0.54	0.82
		Corsa 101 a 150 mm	CD75E□-□S	0.65	0.97
			CD75F□-□S	0.63	0.93
			CD75Y□-□S	0.63	0.93
Corsa 151 a 200 mm		CD75E□-□S	0.74	1.08	
		CD75F□-□S	0.72	1.03	
		CD75Y□-□S	0.72	1.04	
Corsa 201 a 250 mm	CD75E□-□S	—	1.18		
	CD75F□-□S	—	1.13		
	CD75Y□-□S	—	1.14		
Peso aggiuntivo per 10 mm di corsa			0.02	0.03	
Accessorio di montaggio	Flangia, piedino (1 pz.)	C75F□AZ	0.11	0.2	
	Flangia, piedino (2 pz. con 1 dado di montaggio)	C75F□BZ	0.25	0.46	
	Snodo	C75T□Z	0.02	0.03	
	Cerniera	C75C□Z	0.17	0.31	
Accessorio	Snodo sferico	KJ□DA	0.07	0.11	
	Giunto snodato	JA□-□-□	0.07	0.16	

#### Esempio di calcolo: C75E32-50SNV

- Peso base .....0.34 kg (Ø 32)
  - Peso aggiuntivo ..... 0.02 g (con corsa da 10 mm)
  - Corsa cilindro ..... 50 mm
  - Accessorio di montaggio: Cerniera ..... 0.17 kg
  - Accessorio: Snodo sferico.....0.07 kg
- $0.34 + 0.02 \times 50/10 + 0.17 + 0.07 = 0.68 \text{ kg}$

### Semplice effetto, molla posteriore (T)

[kg]

		Diametro [mm]	32	40	
Base peso	Senza anello magnetico	Corsa 1 a 50 mm	C75E□-□T	0.39	0.71
			C75F□-□T	0.36	0.67
			C75E□-□T	0.45	0.8
		Corsa 51 a 100 mm	C75F□-□T	0.42	0.75
			C75E□-□T	0.51	0.88
			C75F□-□T	0.48	0.84
		Corsa 101 a 150 mm	C75E□-□T	0.57	0.96
			C75F□-□T	0.54	0.92
			C75E□-□T	—	1.04
		Corsa 151 a 200 mm	C75F□-□T	—	0.99
			C75E□-□T	—	0.99
			C75F□-□T	—	0.99
	Con anello magnetico	Corsa 1 a 50 mm	CD75E□-□T	0.39	0.72
			CD75F□-□T	0.37	0.67
			CD75E□-□T	0.45	0.8
		Corsa 51 a 100 mm	CD75F□-□T	0.43	0.76
			CD75E□-□T	0.51	0.89
			CD75F□-□T	0.49	0.84
		Corsa 101 a 150 mm	CD75E□-□T	0.57	0.97
			CD75F□-□T	0.55	0.92
			CD75E□-□T	—	1.04
		Corsa 151 a 200 mm	CD75F□-□T	—	1.04
			CD75E□-□T	—	1.04
			CD75F□-□T	—	1.0
Peso aggiuntivo per 10 mm di corsa			0.02	0.03	
Accessorio di montaggio	Flangia, piedino (1 pz.)	C75F□AZ	0.11	0.2	
	Flangia, piedino (2 pz. con 1 dado di montaggio)	C75F□BZ	0.25	0.46	
	Snodo	C75T□Z	0.02	0.03	
	Cerniera	C75C□Z	0.17	0.31	
Accessorio	Snodo sferico	KJ□DA	0.07	0.11	
	Giunto snodato	JA□-□-□	0.07	0.16	

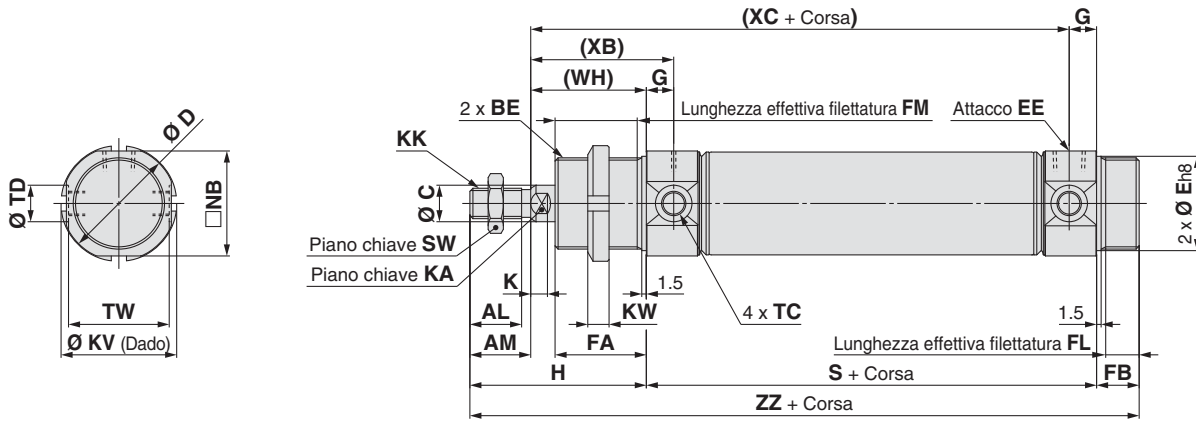
#### Esempio di calcolo: C75E32-50TNV

- Peso base.....0.39 kg (Ø 32)
  - Peso aggiuntivo ..... 0.02 g (con corsa da 10 mm)
  - Corsa cilindro.....50 mm
  - Accessorio di montaggio: Cerniera.....0.17 kg
  - Accessorio: Snodo sferico .....0.07 kg
- $0.39 + 0.02 \times 50/10 + 0.17 + 0.07 = 0.73 \text{ kg}$

**Dimensioni: Semplice effetto, molla anteriore**

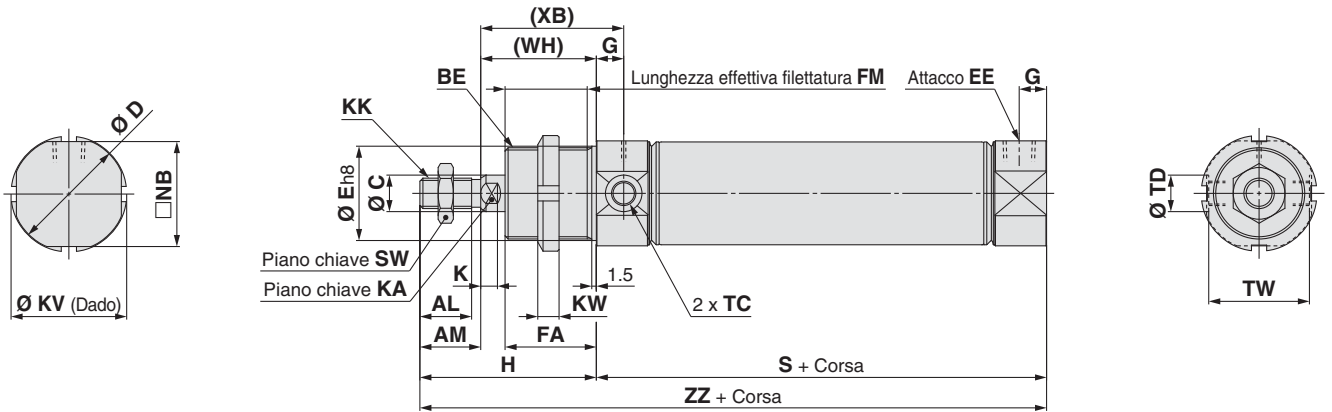
**Doppia filettatura**

C□75E **Diametro** - **Corsa** S - □



**Filettatura anteriore/Base**

C□75F **Diametro** - **Corsa** S - □



**Dimensioni**

Diametro	AL	AM	BE	C	D	E	EE	FA	FB	FM	FL	G	H	K	KA	KK	KV	KW
32	17	20	M30 x 1.5	12	37.5	30	G1/8	30	14	27	11	9	58	5.5	10	M10 x 1.5	38	7
40	21	24	M38 x 1.5	14	46.5	38	G1/4	35	16	32	13	12	69	7	12	M12 x 1.75	50	8

Diametro	NB	SW	TC	TD	TW	(WH)	(XB)
32	34.5	17	M8 x 1	12 <sup>+0.08</sup> <sub>0</sub>	33.1	38	47
40	42.5	19	M10 x 1	14 <sup>+0.08</sup> <sub>0</sub>	39.5	45	57

**Doppia filettatura**

Diametro	S						(XC)					ZZ														
	Elemento		Corsa				1 a 50		51 a 100		101 a 150		151 a 200		201 a 250		1 a 50		51 a 100		101 a 150		151 a 200		201 a 250	
32			68	118	143	168	—	97	147	172	197	—	140	190	215	240	—	174	224	249	274	299	—	—	—	—
40			89	139	164	189	214	122	172	197	222	247	174	224	249	274	299	—	—	—	—	—	—	—	—	—

**Filettatura anteriore/Base**

Diametro	S						ZZ								
	Elemento		Corsa				1 a 50		51 a 100		101 a 150		151 a 200		201 a 250
32			68	118	143	168	—	126	176	201	226	—	—	—	—
40			89	139	164	189	214	158	208	233	258	283	—	—	

Consultare pagina 63 per maggiori dettagli sugli accessori del tipo standard stelo semplice (Snodo sferico, giunto snodato).

Standard C85W Double effect, simple type  
 Standard C85 Simple effect, type remisesorte  
 Tige antirrotazione C85K Double effect, simple type  
 Tige antirrotazione C85K Simple effect, type remisesorte  
 Montage direct C85R Double effect, simple type  
 Standard C75W Double effect, type traversante  
 Standard C75 Simple effect, type remisesorte  
 Tige antirrotazione C75K Double effect, simple type  
 Tige antirrotazione C75K Simple effect, type remisesorte  
 Montage direct C75R Double effect, simple type

Détecteur

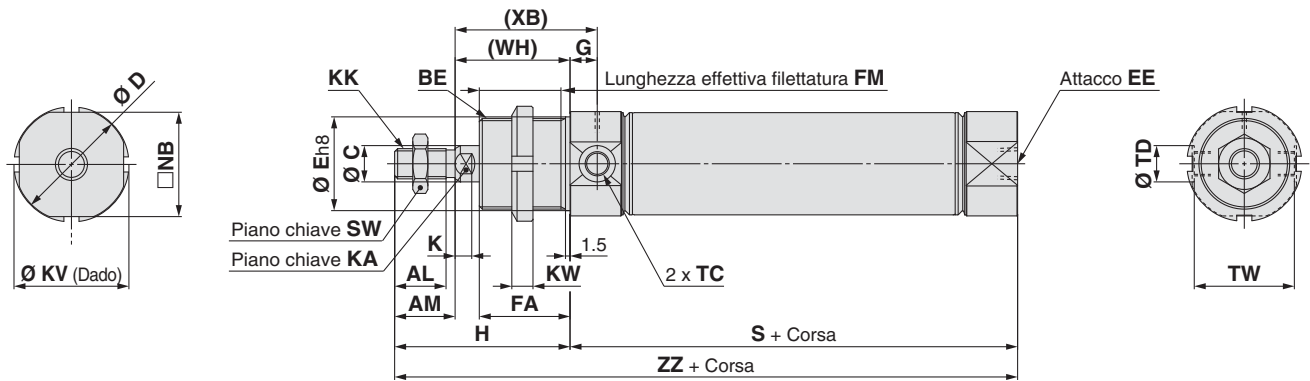
Exécution spéciale

# Serie C75

## Dimensioni: Semplice effetto, molla anteriore

Attacco assiale su testata posteriore

C □ 75Y  Diametro  -  Corsa  S -



### Dimensioni

[mm]

Diametro	AL	AM	BE	C	D	E	EE	FA	FM	G	H	K	KA	KK	KV	KW	NB	SW
32	17	20	M30 x 1.5	12	37.5	30	G1/8	30	27	9	58	5.5	10	M10 x 1.5	38	7	34.5	17
40	21	24	M38 x 1.5	14	46.5	38	G1/4	35	32	12	69	7	12	M12 x 1.75	50	8	42.5	19

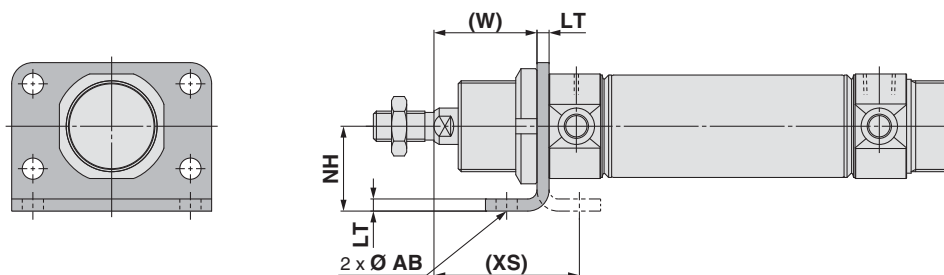
Diametro	TC	TD	TW	(WH)	(XB)	S					ZZ				
						1 a 50	51 a 100	101 a 150	151 a 200	201 a 250	1 a 50	51 a 100	101 a 150	151 a 200	201 a 250
32	M8 x 1	12 <sup>+0.08</sup> <sub>0</sub>	33.1	38	47	68	118	143	168	—	126	176	201	226	—
40	M10 x 1	14 <sup>+0.08</sup> <sub>0</sub>	39.5	45	57	89	139	164	189	214	158	208	233	258	283

Consultare pagina 63 per maggiori dettagli sugli accessori del tipo standard stelo semplice (Snodo sferico, giunto snodato).

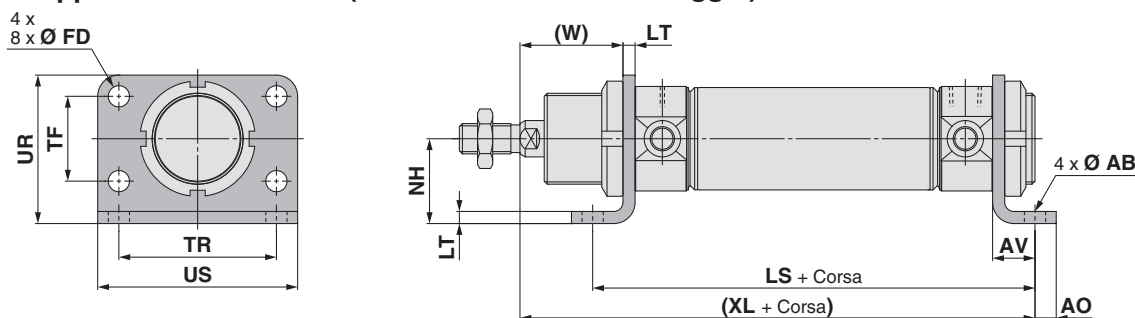
**Dimensioni: Semplice effetto, molla anteriore**

L'accessorio è consegnato unitamente al prodotto.

**Piedino singolo: C□75E□ - □SL/Flangia: C□75E□ - □SG (Con accessorio di montaggio)**

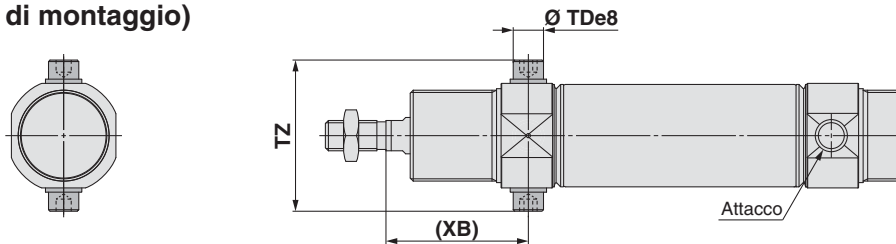


**Piedino doppio: C□75E□ - □SM (Con accessorio di montaggio)**

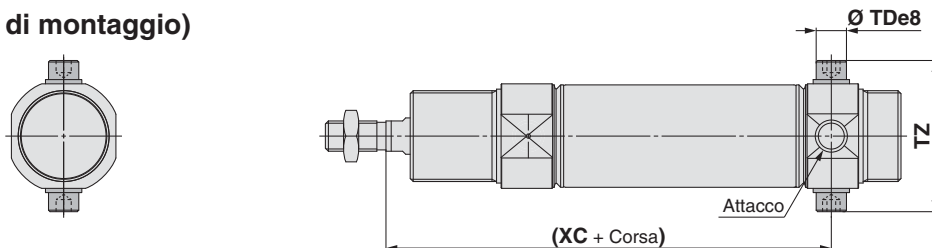


Diametro	AB	AO	AV	FD	LS					LT	NH	TF	TR	UR	US	(W)	(XL)					(XS)
					1 a 50	51 a 100	101 a 150	151 a 200	201 a 250								1 a 50	51 a 100	101 a 150	151 a 200	201 a 250	
32	7	7	14	7	96	146	171	196	—	4	28	28	52	49	66	34	120	170	195	220	—	48
40	9	10	20	9	129	179	204	229	254	5	33	30	60	58	80	40	154	204	229	254	279	60

**Snodo anteriore: C□75E□ - □SU (Con accessorio di montaggio)**



**Snodo posteriore: C□75E□ - □SU (Con accessorio di montaggio)**



Diametro	TDe8	TZ	(XB)	(XC)				
				1 a 50	51 a 100	101 a 150	151 a 200	201 a 250
32	10 <sup>-0.025</sup> <sub>-0.047</sub>	49.9	47	97	147	172	197	—
40	12 <sup>-0.032</sup> <sub>-0.059</sub>	62.3	57	122	172	197	222	247

Consultare pagina 63 per maggiori dettagli sugli accessori del tipo standard stelo semplice (Snodo sferico, giunto snodato).

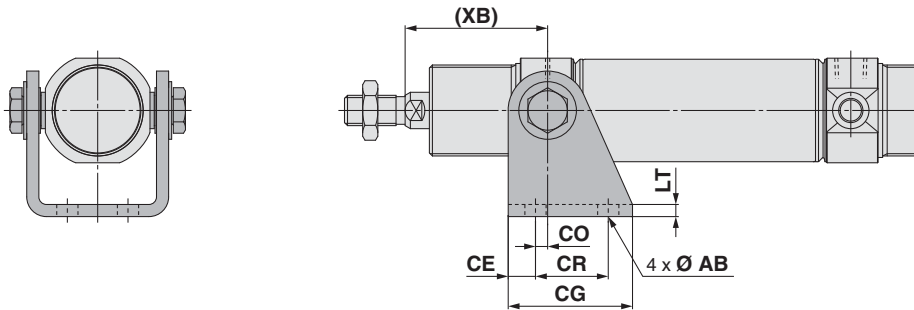
Doppio effetto, stelo semplice	C85
Doppio effetto, stelo passante	C85W
Semplice effetto, molla anteriore/posteriore	C85
Doppio effetto, stelo semplice	C85K
Semplice effetto, molla anteriore/posteriore	C85K
Doppio effetto, stelo semplice	C85R
Doppio effetto, stelo semplice	C75
Semplice effetto, molla anteriore/posteriore	C75
Doppio effetto, stelo semplice	C75K
Semplice effetto, molla anteriore/posteriore	C75K
Doppio effetto, stelo semplice	C75R
Sensore	
Esecuzioni speciali	

# Serie C75

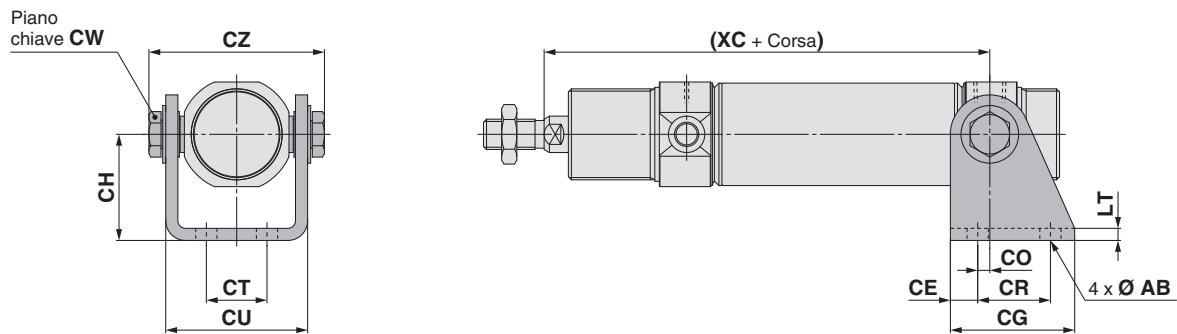
## Dimensioni: Semplice effetto, molla anteriore

L'accessorio è consegnato unitamente al prodotto.

Cerniera anteriore: C□75E□ - □SN  
(Con accessorio di montaggio)



Cerniera posteriore: C□75E□ - □SN  
(Con accessorio di montaggio)



[mm]

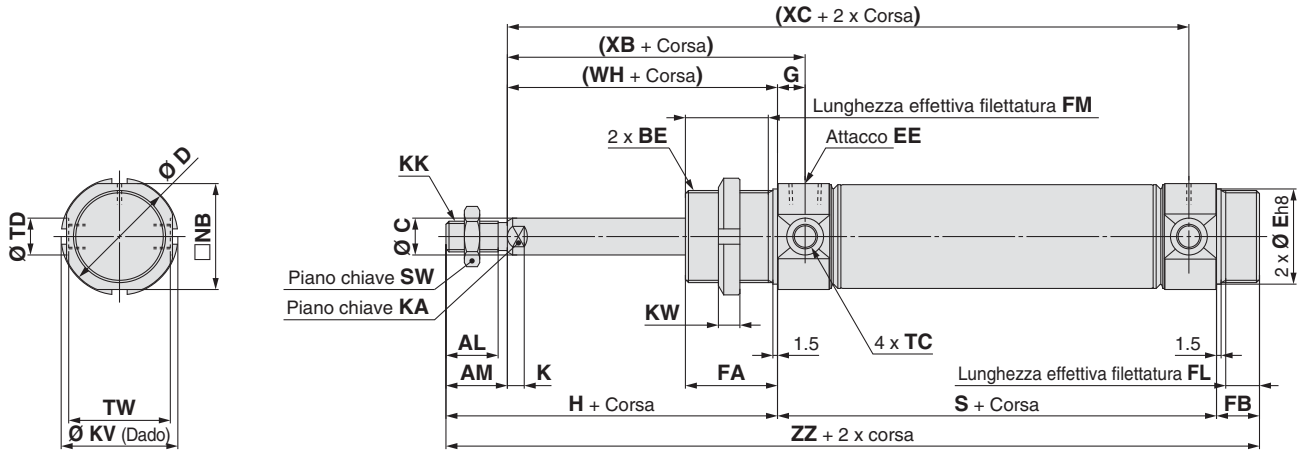
Diametro	AB	CE	CG	CH	CO	CR	CT	CU	CW	CZ	LT	(XB)	(XC)				
													1 a 50	51 a 100	101 a 150	151 a 200	201 a 250
32	7	9	41	35	4	24	20	46.8	13	57.9	4	47	97	147	172	197	—
40	9	12	52	40	3	30	28	58.2	17	72.3	5	57	122	172	197	222	247

Consultare pagina 63 per maggiori dettagli sugli accessori del tipo standard stelo semplice (Snodo sferico, giunto snodato).

**Dimensioni: Semplice effetto, molla posteriore**

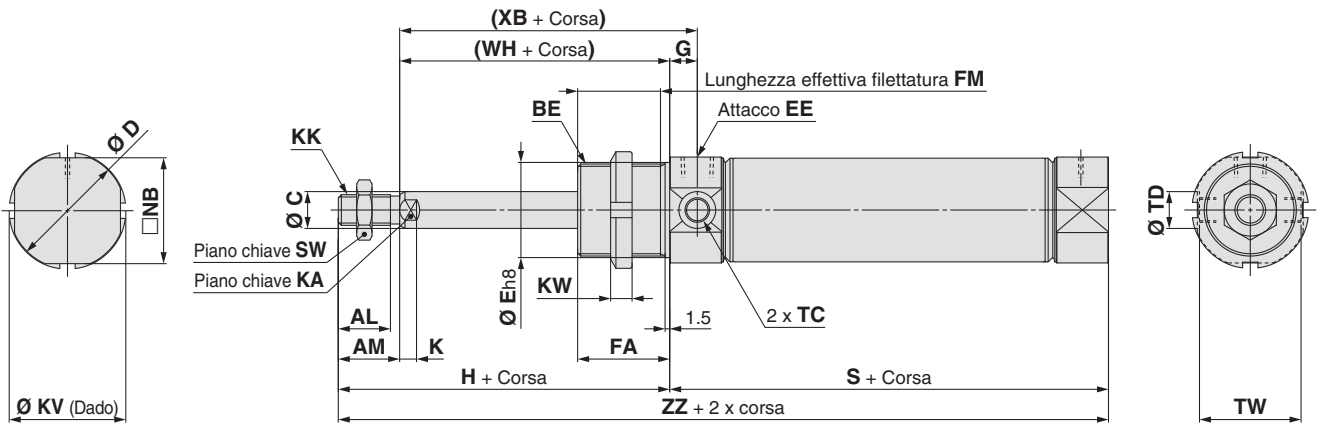
**Doppia filettatura**

C□75E **Diametro** - **Corsa** T - □



**Filettatura anteriore/Base**

C□75F **Diametro** - **Corsa** T - □



**Dimensioni**

Diametro	AL	AM	BE	C	D	E	EE	FA	FB	FM	FL	G	H	K	KA	KK	KV	KW	NB	SW	TC	TD	TW	(WH)	(XB)
32	17	20	M30 x 1.5	12	37.5	30	G1/8	30	14	27	11	9	58	5.5	10	M10 x 1.5	38	7	34.5	17	M8 x 1	12 <sup>+0.08</sup> <sub>0</sub>	33.1	38	47
40	21	24	M38 x 1.5	14	46.5	38	G1/4	35	16	32	13	12	69	7	12	M12 x 1.75	50	8	42.5	19	M10 x 1	14 <sup>+0.08</sup> <sub>0</sub>	39.5	45	57

**Doppia filettatura**

Diametro	S					(XC)					ZZ				
	Elemento	Corsa				Elemento	Corsa				Elemento	Corsa			
32	1 a 50	51 a 100	101 a 150	151 a 200	201 a 250	1 a 50	51 a 100	101 a 150	151 a 200	201 a 250	1 a 50	51 a 100	101 a 150	151 a 200	201 a 250
32	93	118	143	168	—	122	147	172	197	—	165	190	215	240	—
40	114	139	164	189	214	147	172	197	222	247	199	224	249	274	299

**Filettatura anteriore/Base**

Diametro	S					ZZ				
	Elemento	Corsa				Elemento	Corsa			
32	1 a 50	51 a 100	101 a 150	151 a 200	201 a 250	1 a 50	51 a 100	101 a 150	151 a 200	201 a 250
32	93	118	143	168	—	151	176	201	226	—
40	114	139	164	189	214	183	208	233	258	283

Consultare pagina 63 per maggiori dettagli sugli accessori del tipo standard stelo semplice (Snodo sferico, giunto snodato).

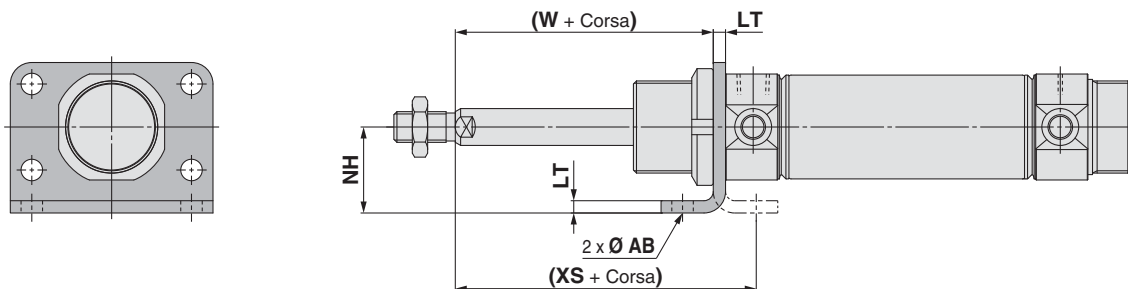
Standard C85W, C85, C85K, C85K, C85R, C75, C75K, C75R, Détecteur, Exécution spéciale

# Serie C75

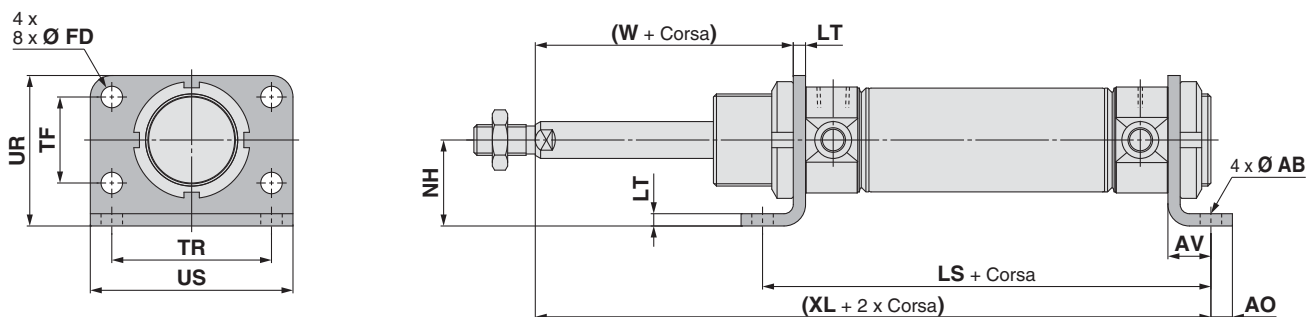
## Dimensioni: Semplice effetto, molla posteriore

L'accessorio è consegnato unitamente al prodotto.

### Piedino singolo: C□75E□ - □TL/Flangia: C□75E□ - □TG (Con accessorio di montaggio)

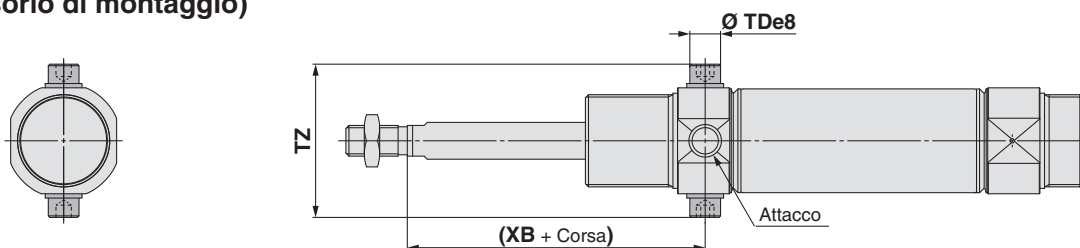


### Piedino doppio: C□75E□ - □TM (Con accessorio di montaggio)

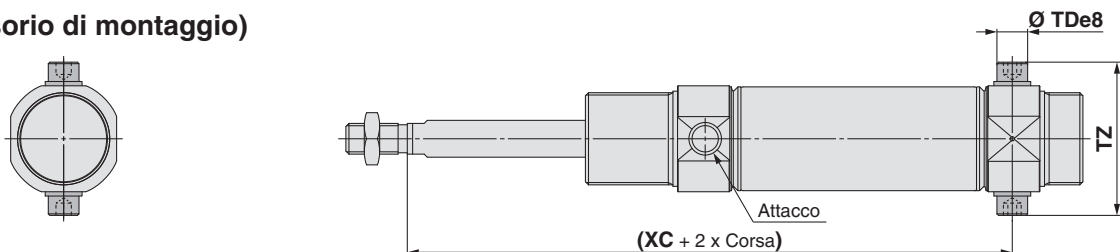


Diametro	AB	AO	AV	FD	LS					LT	NH	TF	TR	UR	US	(W)	(XL)					(XS)
					1 a 50	51 a 100	101 a 150	151 a 200	201 a 250								1 a 50	51 a 100	101 a 150	151 a 200	201 a 250	
32	7	7	14	7	121	146	171	196	—	4	28	28	52	49	66	34	145	170	195	220	—	48
40	9	10	20	9	154	179	204	229	254	5	33	30	60	58	80	40	179	204	229	254	279	60

### Snodo anteriore: C□75E□ - □TU (Con accessorio di montaggio)



### Snodo posteriore: C□75E□ - □TU (Con accessorio di montaggio)



Diametro	TDe8	TZ	(XB)	(XC)				
				1 a 50	51 a 100	101 a 150	151 a 200	201 a 250
32	10 <sup>-0.025</sup> <sub>-0.047</sub>	49.9	47	122	147	172	197	—
40	12 <sup>-0.032</sup> <sub>-0.059</sub>	62.3	57	147	172	197	222	247

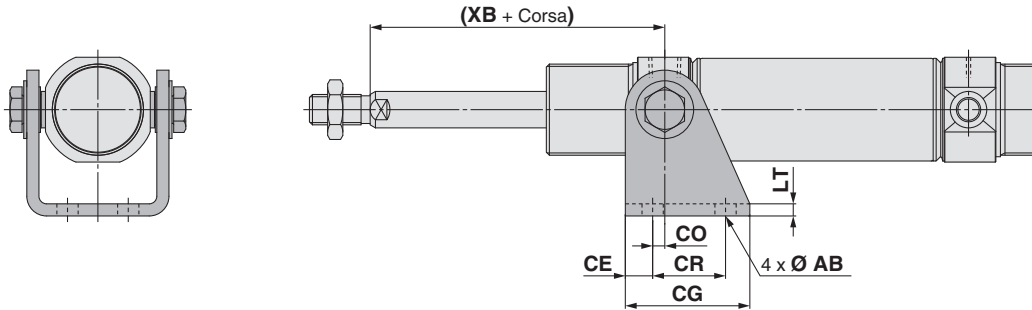
Consultare pagina 63 per maggiori dettagli sugli accessori del tipo standard stelo semplice (Snodo sferico, giunto snodato).



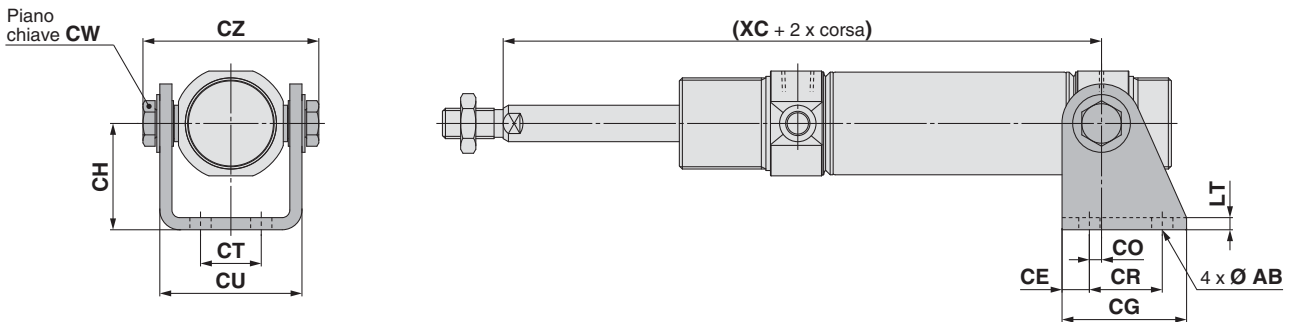
**Dimensioni: Semplice effetto, molla posteriore**

L'accessorio è consegnato unitamente al prodotto.

Cerniera anteriore: C□75E□ - □TN  
(Con accessorio di montaggio)



Cerniera posteriore: C□75E□ - □TN  
(Con accessorio di montaggio)



Diametro misura	AB	CE	CG	CH	CO	CR	CT	CU	CW	CZ	LT	(XB)	(XC)				
													1 a 50	51 a 100	101 a 150	151 a 200	201 a 250
32	7	9	41	35	4	24	20	46.8	13	57.9	4	47	122	147	172	197	—
40	9	12	52	40	3	30	28	58.2	17	72.3	5	57	147	172	197	222	247

Consultare pagina 63 per maggiori dettagli sugli accessori del tipo standard stelo semplice (Snodo sferico, giunto snodato).

Standard	Double effet, tige traversante	C85W
Standard	Simple effet, tige renversante	C85
Standard	Double effet, simple tige	C85K
Tige antirotation	Double effet, tige renversante	C85K
Tige antirotation	Simple effet, tige renversante	C85K
Montage direct	Double effet, simple tige	C85R
Montage direct	Double effet, simple tige	C75
Standard	Double effet, tige traversante	C75W
Standard	Simple effet, tige renversante	C75
Tige antirotation	Double effet, simple tige	C75K
Tige antirotation	Simple effet, simple tige	C75K
Montage direct	Double effet, simple tige	C75R

Détecteur

Exécution spéciale

# Cilindro pneumatico: Stelo antirotazione Doppio effetto, stelo semplice

## Serie C75K

Ø 32, Ø 40



### Codici di ordinazione

**Doppio effetto, stelo semplice** **C D 75K E 32 - 100 L V - B - M9BW** [ ] [ ]

**Anello magnetico integrato**

—	Assente
D	Anello magnetico integrato

**Modello testata posteriore**

E	Doppia filettatura
F	Filettatura anteriore/Base
Y	Attacco assiale su testata posteriore

**Testata posteriore applicabile**

Funzione	Modello testata posteriore		
	E	F	Y
Paracolpi elastici	●	●	●

**Diametro**

32	32 mm
40	40 mm

**Corsa cilindro [mm]**  
Per le corse standard, andare alla pagina successiva.

**Montaggio sensore\*1**

A	Montaggio su guida
B	Montaggio a fascetta

\*1 Il simbolo "—" indica assenza di anello magnetico.

**Accessorio\*1**

—	Assente
V	Snodo sferico

\*1 Consultare la sezione Accessori di montaggio/Accessori a pagina 83 per maggiori dettagli.  
\* L'accessorio è consegnato unitamente al prodotto.

**Numero di sensori**

—	2
S	1
n	n

**Sensore**

—	Senza sensore
---	---------------

\* Per i sensori applicabili, vedere la tabella sottostante.  
\* I sensori sono consegnati unitamente al prodotto.

**Esecuzioni speciali**  
Per dettagli, vedere pagina 82.

**Accessorio di montaggio\*1**

—	Assente
L	Piedino singolo
M	Piedino doppio
G	Flangia
U	Snodo
N	Cerniera

**Accessorio di montaggio applicabile**

Funzione	Modello testata posteriore	Accessorio di montaggio				
		L	M	G	U	N
Paracolpi elastici	E	●	●	●	●	●
	F	●	—	●	●	●
	Y	●	—	●	●	●

\*1 Per maggiori dettagli sugli accessori di montaggio, consultare la sezione Accessori di montaggio/Accessori a pagina 83.  
\* L'accessorio di montaggio viene consegnato unitamente al prodotto.

### Sensori applicabili/Consultare la guida Sensori per maggiori informazioni.

Tipo	Funzione speciale	Connessione elettrica	Cablaggio (Uscita)	Tensione di carico		Modello di sensore				Lunghezza cavi [m]					Connettore precablato	Carico applicabile	
				DC	AC	Montaggio a fascetta		Montaggio su guida		0.5 (—)	1 (M)	3 (L)	5 (Z)	Assente (N)			
						Perpendicolare	In linea	Perpendicolare	In linea								
Sensore allo stato solido	—	Grommet	3 fili (NPN)	5 V, 12 V	—	M9NV	M9N	F7NV	F79	●	●	●	○	—	○	Circuito Ci	
			3 fili (PNP)			M9PV	M9P	F7PV	F7P	●	●	●	○	—	○		Ci
		Connettore	2 fili	12 V		M9BV	M9B	F7BV	J79	●	●	●	○	—	○		
			—	—		—	H7C	J79C	—	—	●	—	●	—	—		—
	Indicazione di diagnostica (LED bicolore)	Grommet	Si	3 fili (NPN)	5 V, 12 V	M9NWV	M9NW	F7NWV	F79W	●	●	●	○	—	○	Circuito Ci	
				3 fili (PNP)		M9PWV	M9PW	—	F7PW	●	●	●	○	—	○		Ci
			Connettore	2 fili	12 V	M9BWV	M9BW	F7BWV	J79W	●	●	●	○	—	○	—	
				3 fili (NPN)	5 V, 12 V	M9NAV*1	M9NA*1	—	—	○	○	●	○	—	○		Circuito Ci
			3 fili (PNP)	M9PAV*1		M9PA*1	—	—	○	○	●	○	—	○	Ci		
			2 fili	12 V	M9BAV*1	M9BA*1	F7BAV*1	F7BA*1	○	○	●	○	—	○		—	
Con uscita di diagnostica (LED bicolore)	4 fili (NPN)	5 V, 12 V	—	H7NF	—	F79F	●	—	●	○	—	○	Circuito Ci				
Sensore reed	—	Grommet	Si	3 fili (Equiv. NPN)	5 V	—	A96V	A96	—	A76H	●	—	●	—	—	Circuito Ci	
							—	—	A72	A72H	●	—	●	—	—		—
			No	2 fili	24 V	100 V	A93V*2	A93	A73*2	A73H*2	●	●	●	●	—	—	
		100 V max.				A90V	A90	A80	A80H	●	—	●	—	—	—	Circuito Ci	
		Connettore	No	24 V max.	—	—	C73C	A73C	—	●	—	●	●	●	—	—	Circuito Ci
					—	—	C80C	A80C	—	●	—	●	●	●	—	—	
		Indicazione di diagnostica (LED bicolore)	Grommet	Si	—	—	—	—	—	—	A79W	—	●	—	●	—	—

\*1 Sui modelli indicati qui sopra è possibile montare sensori resistenti all'acqua, ma SMC non ne garantisce l'impermeabilità.

Consultare SMC per quanto riguarda i modelli resistenti all'acqua con i codici indicati qui sopra.

\*2 Il cavo da 1 m è applicabile solo al tipo D-A93.

\* Simboli lunghezza cavi: 0.5 m..... — (Esempio) M9NW 5 m..... Z (Esempio) M9NWZ  
1 m..... M (Esempio) M9NWM Nessuno..... N (Esempio) H7CN  
3 m..... L (Esempio) M9NWL

\* Consultare le informazioni relative agli altri sensori applicabili non indicati nell'elenco sopra a pagina 111.

\* I sensori allo stato solido indicati con "○" si realizzano su richiesta.

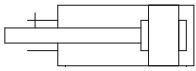
\* I sensori D-A9□/M9□/A7□/A80□/F7□/J7□ sono consegnati insieme al prodotto, ma non sono montati. (Solo gli accessori di montaggio del sensore per il montaggio a fascetta sono montati prima della consegna).

# Cilindro pneumatico: Stelo antirotazione Doppio effetto, stelo semplice **Serie C75K**



## Simbolo

Paracolpi elastici



Consultare da pag. 101 a pag. 111, per i cilindri con sensori.

- Posizione corretta di montaggio del sensore (rilevazione a fine corsa) e ingombro in altezza
- Corsa minima per montaggio sensore
- Campo d'esercizio
- Accessori di montaggio sensore/Codice.



## Esecuzioni speciali

(Per ulteriori dettagli, consultare le pagine 115-120.)

Simbolo	Specifiche
-XA	Modifica della forma dell'estremità stelo

## Specifiche

Diametro [mm]		32	40
Tipo		Pneumatico	
Funzione		Doppio effetto, stelo semplice	
Fluido		Aria	
Pressione di prova		1.5 MPa	
Max. pressione d'esercizio		1.0 MPa	
Min. pressione d'esercizio	Paracolpi elastici	0.05 MPa	
Temperatura d'esercizio		Senza sensore: -20 °C a 80 °C (senza congelamento)	
		Con sensore: -10 °C a 60 °C (senza congelamento)	
Lubrificazione		Non richiesta (senza lubrificazione)	
Tolleranza sulla corsa		+1.4 mm	
Velocità del pistone		da 50 a 1500 mm/s	
Ammortizzo		Paracolpi elastici	
Energia cinetica ammissibile		0.65 J	1.2 J
Precisione antirotazione		±0.5°	

## Corse standard

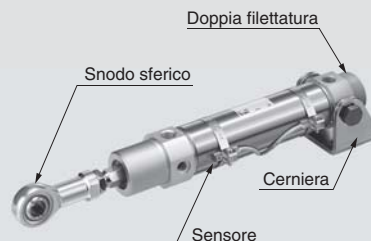
Diametro [mm]	Corsa standard [mm]*1	Max. corsa:*2 [mm]
32	10, 25, 40, 50, 80, 100, 125, 160, 200, 250, 300	1000
40		

\*1 Altre corse disponibili su richiesta.

\*2 Le corse che superano la gamma di corse standard, sono disponibili come esecuzione speciale (-X2018).

## Opzione: Esempio di ordinazione dell'assieme cilindro

Modello di cilindro: **CD75KE40-50NV-B-M9BW**



Testata posteriore E: Doppia filettatura  
Accessorio di montaggio N: Cerniera  
Accessorio estremità stelo V: Snodo sferico  
Sensore D-M9BW: Montaggio a fascetta, 2 pz.

\* L'accessorio di montaggio, lo snodo sferico e il sensore sono consegnati unitamente al prodotto.

## ⚠️ Precauzioni

Leggere attentamente prima dell'uso dei prodotti. Consultare la retrocopertina per le Istruzioni di sicurezza. Per le precauzioni su attuatori e sensori, consultare le "Precauzioni d'uso per i prodotti di SMC" e il manuale operativo sul sito web di SMC, <http://www.smc.eu>

Standard  
Doppio effetto, stelo semplice C85W  
Doppio effetto, stelo semplice C85K  
Semplice effetto, molla anteriore/posteriore C85  
Stelo antirotazione  
Doppio effetto, stelo semplice C85K  
Semplice effetto, molla anteriore/posteriore C85K  
Montaggio diretto  
Doppio effetto, stelo semplice C85R  
Standard  
Doppio effetto, stelo semplice C75W  
Doppio effetto, stelo semplice C75  
Semplice effetto, molla anteriore/posteriore C75  
Stelo antirotazione  
Doppio effetto, stelo semplice C75K  
Semplice effetto, molla anteriore/posteriore C75K  
Montaggio diretto  
Doppio effetto, stelo semplice C75R  
Sensore  
Esecuzioni speciali

## Accessorio di montaggio/Accessori

Accessorio di montaggio/ Accessorio		Standard (montato su corpo)		Accessorio di montaggio (consegnato unitamente al prodotto)						Accessorio (consegnato unitamente al prodotto)	
		Dado di montaggio	Dado estremità stelo	Dado di montaggio	Piedino/Flangia	Perno snodo	Rondella snodo	Snodo cerniera	Cerniera vite	Snodo sferico	
Simbolo accessorio di montaggio	<b>L</b>	Piedino singolo	● (1 pz.)	● (1 pz.)	—	● (1 pz.)	—	—	—	—	—
	<b>M</b>	Piedino doppio	● (1 pz.)	● (1 pz.)	● (1 pz.)	● (2 pz.)	—	—	—	—	—
	<b>G</b>	Flangia	● (1 pz.)	● (1 pz.)	—	● (1 pz.)	—	—	—	—	—
	<b>U</b>	Snodo	● (1 pz.)	● (1 pz.)	—	—	● (2 pz.)	● (2 pz.)	—	—	—
	<b>N</b>	Cerniera	● (1 pz.)	● (1 pz.)	—	—	—	● (2 pz.)	● (1 pz.)	● (2 pz.)	—
Simbolo accessorio	<b>V</b>	Snodo sferico	● (1 pz.)	● (1 pz.)	—	—	—	—	—	—	● (1 pz.)

## Codici accessorio di montaggio/accessorio

Accessorio di montaggio/ Accessorio		Diametro [mm]		Contenuto
		32	40	
Accessorio di montaggio	Dado estremità stelo	C75NT32Z	C75NT40Z	1 dado estremità stelo
	Dado di montaggio	C75SN32Z	C75SN40Z	1 dado di montaggio
	Flangia, piedino (1 pz.)	C75F32AZ	C75F40AZ	1 flangia/piedino
	Flangia, piedino (2 pz. con 1 dado di montaggio)	C75F32BZ	C75F40BZ	2 flange/piedini 1 dado di montaggio
	Flangia, piedino (1 pz. con 1 dado di montaggio)	C75F32CZ	C75F40CZ	1 flangia/piedino 1 dado di montaggio
	Snodo	C75T32Z	C75T40Z	2 perni snodo, 2 rondelle snodo
	Cerniera	C75C32Z	C75C40Z	1 snodo cerniera, 2 viti cerniera, 2 rondelle snodo
Accessorio	Snodo sferico	KJ10DA	KJ12DA	1 Snodo sferico
	Giunto snodato	JA25-10-150	JA40-12-175	

\* Per le dimensioni degli accessori, consultare pagina 63.

## Parti di ricambio: Per stelo antirotazione (K)

Diametro [mm]	Codici	Nota
<b>32</b>	C75K-32PS	Ogni set comprende: 1 guarnizione stelo 1 rondella piatta 1 Anello di ritegno
<b>40</b>	C75K-40PS	

\* Quando si sostituiscono le guarnizioni, utilizzare **grasso (GR-S-010: ordinato a parte)** sulle parti scorrevoli.

## Pesi

Diametro [mm]			32	40
Peso base	Senza anello magnetico	C75KE	0.36	0.69
		C75KF	0.34	0.64
		C75KY	0.34	0.64
	Con anello magnetico	CD75KE	0.37	0.69
		CD75KF	0.34	0.65
		CD75KY	0.34	0.65
Peso aggiuntivo per 10 mm di corsa			0.02	0.03
Accessorio di montaggio	Flangia, piedino (1 pz.)	C75F□AZ	0.11	0.2
	Flangia, piedino (2 pz. con 1 dado di montaggio)	C75F□BZ	0.25	0.46
	Snodo	C75T□Z	0.02	0.03
	Cerniera	C75C□Z	0.17	0.31
Accessorio	Snodo sferico	KJ□DA	0.07	0.11
	Giunto snodato	JA□-□-□	0.07	0.16

### Esempio di calcolo: C75KE32-50NV

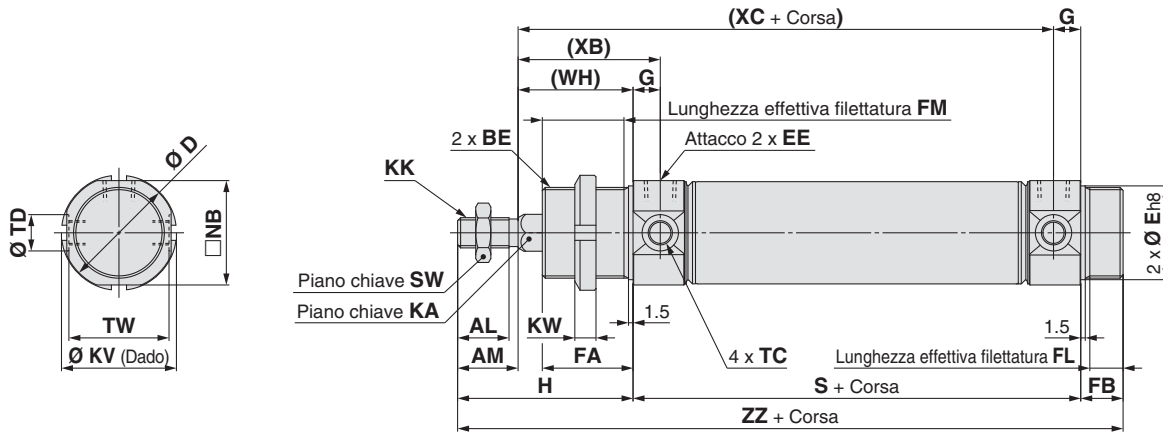
- Peso base ..... 0.36 kg (Ø 32)
- Peso aggiuntivo ..... 0.02 g (con corsa da 10 mm)
- Corsa cilindro ..... 50 mm
- Accessorio di montaggio: Cerniera .... 0.17 kg
- Accessorio: Snodo sferico ..... 0.07 kg

$$0.36 + 0.02 \times 50/10 + 0.17 + 0.07 = 0.7 \text{ kg}$$

## Dimensioni

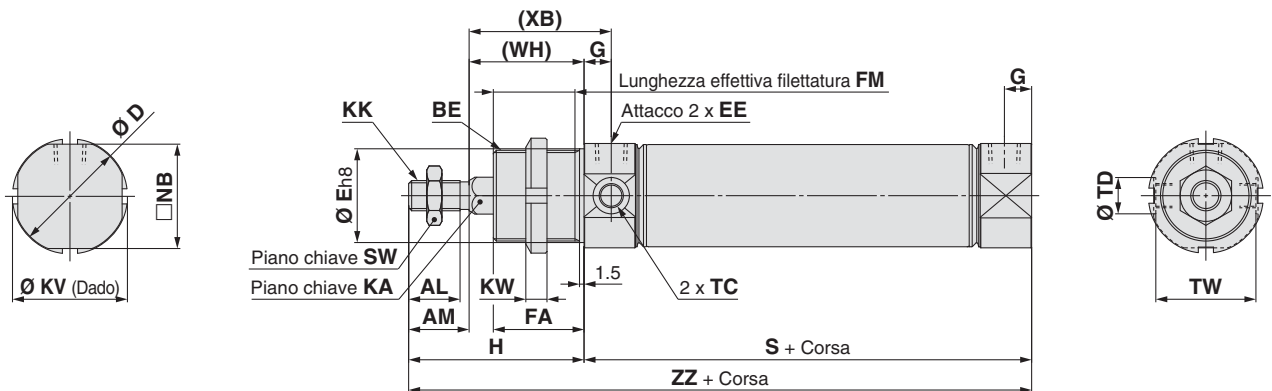
### Doppia filettatura

C□75KE  -  - □



### Filettatura anteriore/Base

C□75KF  -  - □



## Dimensioni

Diametro	AL	AM	BE	D	E	EE	FA	FB	FM	FL	G	H	KA	KK	KV	KW	NB
32	17	20	M30 x 1.5	37.5	30	G1/8	30	14	27	11	9	58	12.2	M10 x 1.5	38	7	34.5
40	21	24	M38 x 1.5	46.5	38	G1/4	35	16	32	13	12	69	14.2	M12 x 1.75	50	8	42.5

Diametro	S	SW	TC	TD	TW	(WH)	(XB)	(XC)
32	68	17	M8 x 1	12 <sup>+0.08</sup> <sub>0</sub>	33.1	38	47	97
40	89	19	M10 x 1	14 <sup>+0.08</sup> <sub>0</sub>	39.5	45	57	122

### Doppia filettatura

Diametro	ZZ
32	140
40	174

### Filettatura anteriore/Base

Diametro	ZZ
32	126
40	158

Consultare le pagine 61-62 per maggiori dettagli sugli accessori di montaggio del tipo standard stelo semplice e la pagina 63 per maggiori dettagli sugli accessori del tipo standard stelo semplice (Snodo sferico, giunto snodato).

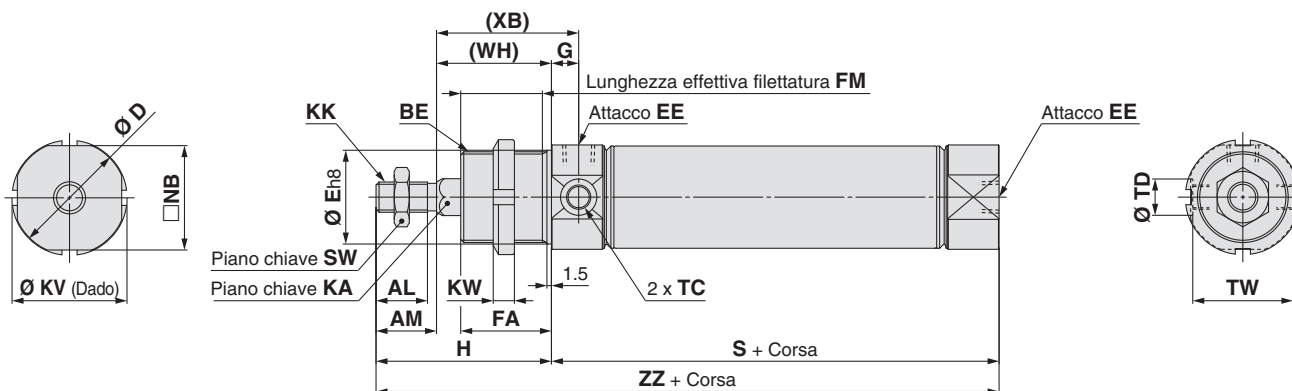
Standard	Doppio effetto, stelo semplice	C85W
Standard	Doppio effetto, stelo passante	C85W
Standard	Semplice effetto, molla anteriore/posteriore	C85
Standard	Doppio effetto, stelo semplice	C85K
Standard	Doppio effetto, stelo semplice	C85K
Standard	Semplice effetto, molla anteriore/posteriore	C85K
Montaggio diretto	Doppio effetto, stelo semplice	C85R
Standard	Doppio effetto, stelo semplice	C75
Standard	Doppio effetto, stelo passante	C75W
Standard	Semplice effetto, molla anteriore/posteriore	C75
Standard	Doppio effetto, stelo semplice	C75K
Standard	Doppio effetto, stelo semplice	C75K
Standard	Semplice effetto, molla anteriore/posteriore	C75K
Montaggio diretto	Doppio effetto, stelo semplice	C75R
Sensore		
Esecuzioni speciali		

# Serie C75K

## Dimensioni

### Attacco assiale su testata posteriore

C□75KY Diametro - Corsa - □



## Dimensioni

Diametro misura	AL	AM	BE	D	E	EE	FA	FM	G	H	KA	KK	KV	KW	NB	S	SW	TC	TD	TW	(WH)	(XB)	ZZ
32	17	20	M30 x 1.5	37.5	30	G1/8	30	27	9	58	12.2	M10 x 1.5	38	7	34.5	68	17	M8 x 1	12 <sup>+0.08</sup> <sub>0</sub>	33.1	38	47	126
40	21	24	M38 x 1.5	46.5	38	G1/4	35	32	12	69	14.2	M12 x 1.75	50	8	42.5	89	19	M10 x 1	14 <sup>+0.08</sup> <sub>0</sub>	39.5	45	57	158

Consultare le pagine 61-62 per maggiori dettagli sugli accessori di montaggio del tipo standard stelo semplice e la pagina 63 per maggiori dettagli sugli accessori del tipo standard stelo semplice (Snodo sferico, giunto snodato).

# Cilindro pneumatico: Stelo antirotazione Semplice effetto, molla anteriore/posteriore

## Serie C75K

Ø 32, Ø 40



### Codici di ordinazione

Semplice effetto, molla anteriore/posteriore

**C D 75K E 32 - 100 S L V - B - M9BW**

Anello magnetico integrato

—	Assente
<b>D</b>	Anello magnetico integrato

Modello testata posteriore

<b>E</b>	Doppia filettatura
<b>F</b>	Filettatura anteriore/Base
<b>Y</b>	Attacco assiale su testata posteriore

Testata posteriore applicabile

Funzione	Modello testata posteriore		
	E	F	Y
Semplice effetto, molla anteriore	●	●	●
Semplice effetto, molla posteriore	●	●	—

Diametro

<b>32</b>	32 mm
<b>40</b>	40 mm

**Corsa cilindro [mm]**  
Per le corse standard, andare alla pagina successiva.

Funzione

<b>S</b>	Semplice effetto, molla anteriore
<b>T</b>	Semplice effetto, molla posteriore

Montaggio sensore\*

<b>A</b>	Montaggio su guida
<b>B</b>	Montaggio a fascetta

\*1 Il simbolo "—" indica assenza di anello magnetico.

Accessorio\*1

—	Assente
<b>V</b>	Snodo sferico

\*1 Consultare la sezione Accessori di montaggio/Accessori a pagina 88 per maggiori dettagli.  
\* L'accessorio è consegnato unitamente al prodotto.

Numero di sensori

—	2
<b>S</b>	1
<b>n</b>	n

**Sensore**

—	Senza sensore
---	---------------

\* Per i sensori applicabili, vedere la tabella sottostante.  
\* I sensori sono consegnati unitamente al prodotto.

**Esecuzioni speciali**  
Per dettagli, vedere pagina 87.

Accessorio di montaggio\*1

—	Assente
<b>L</b>	Piedino singolo
<b>M</b>	Piedino doppio
<b>G</b>	Flangia
<b>U</b>	Snodo
<b>N</b>	Cerniera

\*1 Per maggiori dettagli sugli accessori di montaggio, consultare la sezione Accessori di montaggio/Accessori a pagina 88.

Accessorio di montaggio applicabile

Funzione	Modello testata posteriore	Accessorio di montaggio				
		L	M	G	U	N
Semplice effetto, molla anteriore	<b>E</b>	●	●	●	●	●
	<b>F</b>	—	—	●	●	●
	<b>Y</b>	●	—	●	●	●
Semplice effetto, molla posteriore	<b>E</b>	●	●	●	●	●
	<b>F</b>	●	—	●	●	●

\* L'accessorio di montaggio viene consegnato unitamente al prodotto.

**Sensori applicabili**/Consultare la guida **Sensori** per maggiori informazioni.

Tipo	Funzione speciale	Connessione elettrica	LED	Cablaggio (Uscita)	Tensione di carico		Modello di sensore				Lunghezza cavi [m]					Connettore precablato	Carico applicabile
					DC	AC	Montaggio a fascetta		Montaggio su guida		0.5 (—)	1 (M)	3 (L)	5 (Z)	Assente (N)		
							Perpendicolare	In linea	Perpendicolare	In linea							
Sensore allo stato solido	—	Grommet	Si	3 fili (NPN)	5 V, 12 V	—	<b>M9NV</b>	<b>M9N</b>	<b>F7NV</b>	<b>F79</b>	●	●	●	○	○	Circuito Ci	
				3 fili (PNP)			<b>M9PV</b>	<b>M9P</b>	<b>F7PV</b>	<b>F7P</b>	●	●	●	○	○		
		Connettore		2 fili	12 V	—	<b>M9BV</b>	<b>M9B</b>	<b>F7BV</b>	<b>J79</b>	●	●	●	○	○	—	
				—	—	—	<b>H7C</b>	<b>J79C</b>	—	—	●	—	●	●	—		
	Indicazione di diagnostica (LED bicolore)	Grommet	Si	3 fili (NPN)	5 V, 12 V	—	<b>M9NWV</b>	<b>M9NW</b>	<b>F7NWV</b>	<b>F79W</b>	●	●	●	○	○	Circuito Ci	
				3 fili (PNP)			<b>M9PWV</b>	<b>M9PW</b>	—	<b>F7PW</b>	●	●	●	○	○		
	Resistente all'acqua (LED bicolore)	Grommet	Si	2 fili	12 V	—	<b>M9BWW</b>	<b>M9BW</b>	<b>F7BWW</b>	<b>J79W</b>	●	●	●	○	○	—	
				—	—	—	—	—	—	—	—	—	—	—	—		
	Con uscita di diagnostica (LED bicolore)	Grommet	Si	3 fili (NPN)	5 V, 12 V	—	<b>M9NAV</b> *1	<b>M9NA</b> *1	—	—	○	○	●	○	○	Circuito Ci	
				3 fili (PNP)			<b>M9PAV</b> *1	<b>M9PA</b> *1	—	—	○	○	●	○	○		
2 fili				12 V	—	<b>M9BAV</b> *1	<b>M9BA</b> *1	<b>F7BAV</b> *1	<b>F7BA</b> *1	○	○	●	○	○	Circuito Ci		
4 fili (NPN)				5 V, 12 V	—	—	<b>H7NF</b>	—	<b>F79F</b>	●	—	●	○	—		○	
Sensore reed	—	Grommet	Si	3 fili (Equiv. NPN)	5 V	—	<b>A96V</b>	<b>A96</b>	—	<b>A76H</b>	●	—	●	—	—	Circuito Ci	
							—	—	<b>A72</b>	<b>A72H</b>	●	—	●	—	—		
				2 fili	12 V	—	100 V	<b>A93V</b> *2	<b>A93</b>	<b>A73</b> *2	<b>A73H</b> *2	●	●	●	—	—	—
							100 V max.	<b>A90V</b>	<b>A90</b>	<b>A80</b>	<b>A80H</b>	●	—	●	●	—	
		Connettore	No	Si	—	—	—	<b>C73C</b>	<b>A73C</b>	—	—	●	—	●	—	—	
					24 V max.	—	<b>C80C</b>	<b>A80C</b>	—	—	●	—	●	●	—		Circuito Ci
		Indicazione di diagnostica (LED bicolore)	Grommet	Si	—	—	—	—	—	<b>A79W</b>	—	●	—	●	—	—	
					—	—	—	—	—	—	—	—	—	—	—	—	

\*1 Sui modelli indicati qui sopra è possibile montare sensori resistenti all'acqua, ma SMC non ne garantisce l'impermeabilità.

Consultare SMC per quanto riguarda i modelli resistenti all'acqua con i codici indicati qui sopra.

\*2 Il cavo da 1 m è applicabile solo al tipo D-A93.

\* Simboli lunghezza cavi: 0.5 m..... (Esempio) M9NW 5 m..... Z (Esempio) M9NWZ  
1 m..... M (Esempio) M9NWM Nessuno..... N (Esempio) H7CN  
3 m..... L (Esempio) M9NWL

\* Consultare le informazioni relative agli altri sensori applicabili non indicati nell'elenco sopra a pagina 111.

\* I sensori allo stato solido indicati con "○" si realizzano su richiesta.

\* I sensori D-A9□/M9□/A7□/A80□/F7□/J7□ sono consegnati insieme al prodotto, ma non sono montati. (Solo gli accessori di montaggio del sensore per il montaggio a fascetta sono montati prima della consegna).

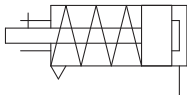
Standard Doppio effetto, stelo semplice C85  
Standard Doppio effetto, stelo passante C85W  
Standard Doppio effetto, stelo semplice C85K  
Standard Doppio effetto, stelo semplice C85R  
Standard Doppio effetto, stelo passante C75W  
Standard Doppio effetto, stelo semplice C75  
Standard Doppio effetto, stelo semplice C75K  
Standard Doppio effetto, stelo semplice C75R

# Serie C75K

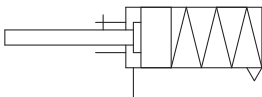


## Simbolo

Semplice effetto: Molla anteriore, paracolpi elastici



Semplice effetto: Molla posteriore, paracolpi elastici



Consultare da pag. 101 a pag. 111, per i cilindri con sensori.

- Posizione corretta di montaggio del sensore (rilevazione a fine corsa) e ingombro in altezza
- Corsa minima per montaggio sensore
- Campo d'esercizio
- Accessori di montaggio sensore/Codice.



## Esecuzioni speciali

(Per ulteriori dettagli, consultare le pagine 115-120.)

Simbolo	Specifiche
-XA	Modifica della forma dell'estremità stelo

## ⚠️ Precauzioni

Leggere attentamente prima dell'uso dei prodotti. Consultare la retrocopertina per le Istruzioni di sicurezza. Per le precauzioni su attuatori e sensori, consultare le "Precauzioni d'uso per i prodotti di SMC" e il manuale operativo sul sito web di SMC, <http://www.smc.eu>

## Specifiche

Diametro [mm]		32	40
Tipo		Pneumatico	
Azione		Semplice effetto, stelo semplice	
Fluido		Aria	
Pressione di prova		1.5 MPa	
Max. pressione d'esercizio		1.0 MPa	
Min. pressione d'esercizio	Paracolpi elastici	Molla anteriore: 0.18 MPa Molla posteriore: 0.23 MPa	
Temperatura d'esercizio		Senza sensore: -20 °C a 80 °C (senza congelamento) Con sensore: -10 °C a 60 °C (senza congelamento)	
Lubrificazione		Non richiesta (senza lubrificazione)	
Tolleranza sulla corsa		$^{+1.4}_0$ mm	
Velocità del pistone		50 a 750 mm/s	
Ammortizzo		Paracolpi elastici	
Energia cinetica ammissibile		0.65 J	1.2 J
Precisione antirotazione		$\pm 0.5^\circ$	

## Corse standard

Diametro [mm]	Corsa standard [mm]*2	Max. corsa [mm]
32	10, 25, 50, 100, 150, 200, 250*1	200
40		250

\*1 Non è disponibile per Ø 32.

\*2 Altre corse disponibili su richiesta. (Prodotto su richiesta)

## Forza di rientro molla

### Molla anteriore

[N]

Diametro [mm]	Corsa standard [mm]	Forza della molla													
		10		25		50		100		150		200		250	
		Stelo in estensione	Stelo in rientro	Stelo in estensione	Stelo in rientro	Stelo in estensione	Stelo in rientro	Stelo in estensione	Stelo in rientro	Stelo in estensione	Stelo in rientro	Stelo in estensione	Stelo in rientro	Stelo in estensione	Stelo in rientro
32	10, 25, 50, 100, 150, 200	53.9	48.8	53.9	41.2	53.9	28.4	66.7	19.6	66.7	18.1	66.7	19.6	—	—
	10, 25, 50, 100, 150, 200, 250	78.5	72.6	78.5	63.7	78.5	49.0	76.5	23.5	76.5	23.5	76.5	23.5	76.5	23.5

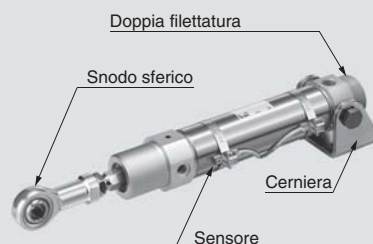
### Molla posteriore

[N]

Diametro [mm]	Corsa standard [mm]	Forza della molla													
		10		25		50		100		150		200		250	
		Stelo in rientro	Stelo in estensione	Stelo in rientro	Stelo in estensione	Stelo in rientro	Stelo in estensione	Stelo in rientro	Stelo in estensione	Stelo in rientro	Stelo in estensione	Stelo in rientro	Stelo in estensione	Stelo in rientro	Stelo in estensione
32	10, 25, 50, 100, 150, 200	66.7	56.3	66.7	40.7	66.7	14.7	66.7	19.6	66.7	18.1	66.7	19.6	—	—
	10, 25, 50, 100, 150, 200, 250	76.5	65.9	76.5	50.0	76.5	23.5	76.5	23.5	76.5	23.5	76.5	23.5	76.5	23.5

## Opzione: Esempio di ordinazione dell'assieme cilindro

### Modello di cilindro: CD75KE40-50SNV-B-M9BW



Testata posteriore E: Doppia filettatura  
Accessorio di montaggio N: Cerniera  
Accessorio estremità stelo V: Snodo sferico  
Sensore D-M9BW: Montaggio a fascetta, 2 pz.

\* L'accessorio di montaggio, lo snodo sferico e il sensore sono consegnati unitamente al prodotto.



## Accessorio di montaggio/Accessori

Accessorio di montaggio/ Accessorio			Standard (montato su corpo)		Accessorio di montaggio (consegnato unitamente al prodotto)						Accessorio (consegnato unitamente al prodotto)
			Dado di montaggio	Dado estremità stelo	Dado di montaggio	Piedino/ Flangia	Perno snodo	Rondella snodo	Snodo cerniera	Vite Cerniera	Snodo sferico
Simbolo accessorio di montaggio	<b>L</b>	Piedino singolo	● (1 pz.)	● (1 pz.)	—	● (1 pz.)	—	—	—	—	—
	<b>M</b>	Piedino doppio	● (1 pz.)	● (1 pz.)	● (1 pz.)	● (2 pz.)	—	—	—	—	—
	<b>G</b>	Flangia	● (1 pz.)	● (1 pz.)	—	● (1 pz.)	—	—	—	—	—
	<b>U</b>	Snodo	● (1 pz.)	● (1 pz.)	—	—	● (2 pz.)	● (2 pz.)	—	—	—
Simbolo accessorio	<b>N</b>	Cerniera	● (1 pz.)	● (1 pz.)	—	—	—	● (2 pz.)	● (1 pz.)	● (2 pz.)	—
Simbolo accessorio	<b>V</b>	Snodo sferico	● (1 pz.)	● (1 pz.)	—	—	—	—	—	—	● (1 pz.)

## Codici accessorio di montaggio/accessorio

Accessorio di montaggio/ Accessorio		Diametro [mm]		Contenuto
		32	40	
Accessorio di montaggio	Dado estremità stelo	C75NT32Z	C75NT40Z	1 dado estremità stelo
	Dado di montaggio	C75SN32Z	C75SN40Z	1 dado di montaggio
	Flangia, piedino (1 pz.)	C75F32AZ	C75F40AZ	1 flangia/piedino
	Flangia, piedino (2 pz. con 1 dado di montaggio)	C75F32BZ	C75F40BZ	2 flange/piedini 1 dado di montaggio
	Flangia, piedino (1 pz. con 1 dado di montaggio)	C75F32CZ	C75F40CZ	1 flangia/piedino 1 dado di montaggio
	Snodo	C75T32Z	C75T40Z	2 perni snodo, 2 rondelle snodo
	Cerniera	C75C32Z	C75C40Z	1 snodo cerniera, 2 viti cerniera, 2 rondelle snodo
Accessorio	Snodo sferico	KJ10DA	KJ12DA	1 Snodo sferico
	Giunto snodato	JA25-10-150	JA40-12-175	

\* Per le dimensioni degli accessori, consultare pagina 63.

## Parti di ricambio: Per stelo antirotazione (K) (solo per semplice effetto, molla posteriore)

Diametro [mm]	Codici	Nota
<b>32</b>	C75K-32PS	Ogni set comprende: 1 guarnizione stelo 1 rondella piatta 1 Anello di ritegno
<b>40</b>	C75K-40PS	

\* Quando si sostituiscono le guarnizioni, utilizzare **grasso (GR-S-010: ordinato a parte)** sulle parti scorrevoli.  
Nel tipo semplice effetto, molla anteriore, non c'è la guarnizione stelo, pertanto non è possibile sostituire le guarnizioni.

Doppio effetto, stelo semplice	<b>C85</b>
Doppio effetto, stelo passante	<b>C85W</b>
Semplice effetto, molla anteriore/posteriore	<b>C85</b>
Doppio effetto, stelo semplice	<b>C85K</b>
Semplice effetto, molla anteriore/posteriore	<b>C85K</b>
Doppio effetto, stelo semplice	<b>C85R</b>
Doppio effetto, stelo semplice	<b>C75</b>
Doppio effetto, stelo passante	<b>C75W</b>
Semplice effetto, molla anteriore/posteriore	<b>C75</b>
Doppio effetto, stelo semplice	<b>C75K</b>
Semplice effetto, molla anteriore/posteriore	<b>C75K</b>
Doppio effetto, stelo semplice	<b>C75R</b>
<b>Sensore</b>	
<b>Esecuzioni speciali</b>	

# Serie C75K

## Pesi

### Semplice effetto, molla anteriore (S)

[kg]

		Diametro [mm]	32	40	
Peso base	Senza anello magnetico	Corsa 1 a 50 mm	C75KE□-□S	0.45	0.81
			C75KF□-□S	0.42	0.76
			C75KY□-□S	0.42	0.77
		Corsa 51 a 100 mm	C75KE□-□S	0.55	0.86
			C75KF□-□S	0.53	0.81
			C75KY□-□S	0.53	0.81
		Corsa 101 a 150 mm	C75KE□-□S	0.64	0.97
			C75KF□-□S	0.62	0.92
			C75KY□-□S	0.62	0.92
		Corsa 151 a 200 mm	C75KE□-□S	0.73	1.07
			C75KF□-□S	0.71	1.03
			C75KY□-□S	0.71	1.03
	Corsa 201 a 250 mm	C75KE□-□S	—	1.27	
		C75KF□-□S	—	1.23	
		C75KY□-□S	—	1.23	
	Con anello magnetico	Corsa 1 a 50 mm	CD75KE□-□S	0.45	0.81
			CD75KF□-□S	0.43	0.77
			CD75KY□-□S	0.43	0.77
		Corsa 51 a 100 mm	CD75KE□-□S	0.56	0.86
			CD75KF□-□S	0.53	0.82
			CD75KY□-□S	0.53	0.82
		Corsa 101 a 150 mm	CD75KE□-□S	0.65	0.97
			CD75KF□-□S	0.62	0.93
			CD75KY□-□S	0.62	0.93
Corsa 151 a 200 mm		CD75KE□-□S	0.74	1.08	
		CD75KF□-□S	0.71	1.03	
		CD75KY□-□S	0.72	1.04	
Corsa 201 a 250 mm	CD75KE□-□S	—	1.28		
	CD75KF□-□S	—	1.23		
	CD75KY□-□S	—	1.23		
Peso aggiuntivo per 10 mm di corsa			0.02	0.03	
Accessorio di montaggio	Flangia, piedino (1 pz.)	C75F□AZ	0.11	0.2	
	Flangia, piedino (2 pz. con 1 dado di montaggio)	C75F□BZ	0.25	0.46	
	Snodo	C75T□Z	0.02	0.03	
	Cerniera	C75C□Z	0.17	0.31	
Accessorio	Snodo sferico	KJ□DA	0.07	0.11	
	Giunto snodato	JA□-□-□	0.07	0.16	

#### Esempio di calcolo: C75KE32-50SNV

- Peso base ..... 0.45 kg (Ø 32)
  - Peso aggiuntivo ..... 0.02 g (con corsa da 10 mm)
  - Corsa cilindro ..... 50 mm
  - Accessorio di montaggio: Cerniera ... 0.17 kg
  - Accessorio: Snodo sferico ..... 0.07 kg
- 0.45 + 0.02 x 50/10 + 0.17 + 0.07 = **0.79 kg**

### Semplice effetto, molla posteriore (T)

[kg]

		Diametro [mm]	32	40		
Peso base	Senza anello magnetico	Corsa 1 a 50 mm	C75KE□-□T	0.42	0.76	
			C75KF□-□T	0.39	0.72	
		Corsa 51 a 100 mm	C75KE□-□T	0.48	0.85	
			C75KF□-□T	0.45	0.8	
		Corsa 101 a 150 mm	C75KE□-□T	0.54	0.93	
			C75KF□-□T	0.51	0.89	
		Corsa 151 a 200 mm	C75KE□-□T	0.6	1.01	
			C75KF□-□T	0.57	0.97	
		Corsa 201 a 250 mm	C75KE□-□T	—	1.09	
			C75KF□-□T	—	1.04	
		Con anello magnetico	Corsa 1 a 50 mm	CD75KE□-□T	0.42	0.77
				CD75KF□-□T	0.4	0.73
	Corsa 51 a 100 mm		CD75KE□-□T	0.48	0.85	
			CD75KF□-□T	0.46	0.81	
	Corsa 101 a 150 mm		CD75KE□-□T	0.54	0.94	
			CD75KF□-□T	0.52	0.89	
	Corsa 151 a 200 mm		CD75KE□-□T	0.6	1.02	
			CD75KF□-□T	0.58	0.98	
	Corsa 201 a 250 mm		CD75KE□-□T	—	1.09	
			CD75KF□-□T	—	1.05	
	Peso aggiuntivo per 10 mm di corsa			0.02	0.03	
	Accessorio di montaggio		Flangia, piedino (1 pz.)	C75F□AZ	0.11	0.2
		Flangia, piedino (2 pz. con 1 dado di montaggio)	C75F□BZ	0.25	0.46	
		Snodo	C75T□Z	0.02	0.03	
Cerniera		C75C□Z	0.17	0.31		
Accessorio	Snodo sferico	KJ□DA	0.07	0.11		
	Giunto snodato	JA□-□-□	0.07	0.16		

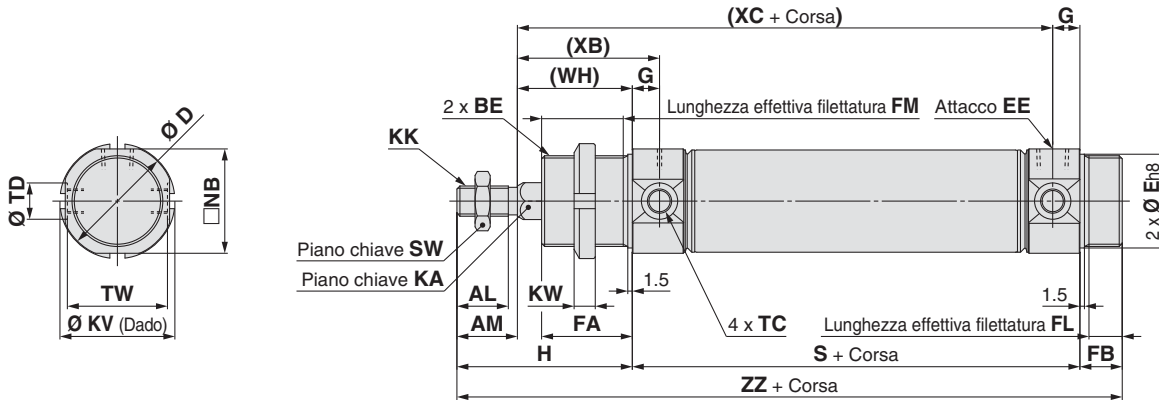
#### Esempio di calcolo: C75KE32-50TNV

- Peso base ..... 0.42 kg (Ø 32)
  - Peso aggiuntivo ..... 0.02 g (con corsa da 10 mm)
  - Corsa cilindro ..... 50 mm
  - Accessorio di montaggio: Cerniera .... 0.17 kg
  - Accessorio: Snodo sferico ..... 0.07 kg
- 0.42 + 0.02 x 50/10 + 0.17 + 0.07 = **0.76 kg**

**Dimensioni: Semplice effetto, molla anteriore**

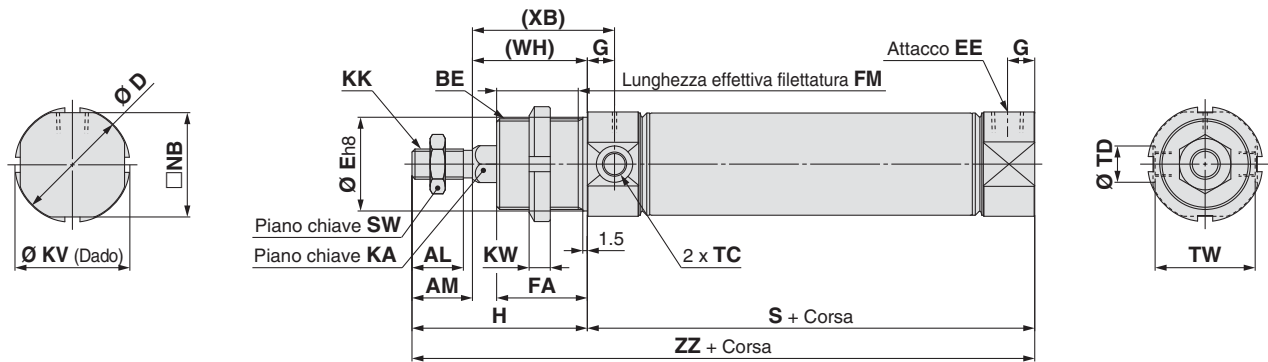
**Doppia filettatura**

C□75KE  Diametro -  Corsa S - □



**Filettatura anteriore/Base**

C□75KF  Diametro -  Corsa S - □



**Dimensioni**

Diametro	AL	AM	BE	D	E	EE	FA	FB	FM	FL	G	H	KA	KK	KV	KW	NB	SW	TC	TD	TW	(WH)	(XB)
32	17	20	M30 x 1.5	37.5	30	G1/8	30	14	27	11	9	58	12.2	M10 x 1.5	38	7	34.5	17	M8 x 1	12 <sup>+0.08</sup> <sub>0</sub>	33.1	38	47
40	21	24	M38 x 1.5	46.5	38	G1/4	35	16	32	13	12	69	14.2	M12 x 1.75	50	8	42.5	19	M10 x 1	14 <sup>+0.08</sup> <sub>0</sub>	39.5	45	57

**Doppia filettatura**

Diametro	Elemento Corsa	S					(XC)					ZZ				
		1 a 50	51 a 100	101 a 150	151 a 200	201 a 250	1 a 50	51 a 100	101 a 150	151 a 200	201 a 250	1 a 50	51 a 100	101 a 150	151 a 200	201 a 250
32		93	118	143	168	—	122	147	172	197	—	165	190	215	240	—
40		114	139	164	189	214	147	172	197	222	247	199	224	249	274	299

**Filettatura anteriore/Base**

Diametro	Elemento Corsa	S					ZZ				
		1 a 50	51 a 100	101 a 150	151 a 200	201 a 250	1 a 50	51 a 100	101 a 150	151 a 200	201 a 250
32		93	118	143	168	—	151	176	201	226	—
40		114	139	164	189	214	183	208	233	258	283

Consultare pagina 63 per maggiori dettagli sugli accessori del tipo standard stelo semplice (Snodo sferico, giunto snodato).

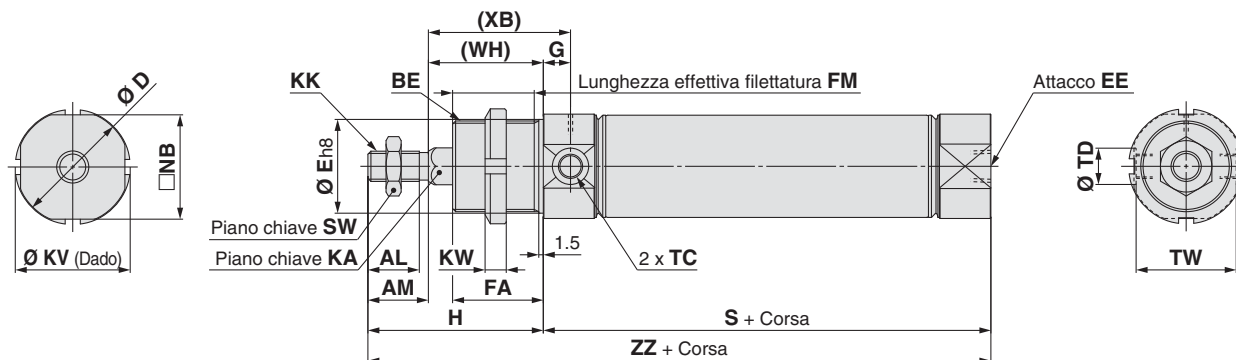
Standard  
Doppio effetto, stelo semplice C85W  
Doppio effetto, stelo passante C85  
Semplice effetto, molla anteriore/posteriore C85K  
Doppio effetto, stelo semplice C85K  
Semplice effetto, molla anteriore/posteriore C85K  
Montaggio diretto  
Doppio effetto, stelo semplice C85R  
Doppio effetto, stelo semplice C75  
Doppio effetto, stelo passante C75W  
Semplice effetto, molla anteriore/posteriore C75  
Stelo antirotazione  
Doppio effetto, stelo semplice C75K  
Semplice effetto, molla anteriore/posteriore C75K  
Montaggio diretto  
Doppio effetto, stelo semplice C75R  
Sensore  
Esecuzioni speciali

# Serie C75K

## Dimensioni: Semplice effetto, molla anteriore

Attacco assiale su testata posteriore

C□75KY  Diametro  -  Corsa S -



## Dimensioni

																				[mm]	
Diametro	AL	AM	BE	D	E	EE	FA	FM	G	H	KA	KK	KV	KW	NB	SW	TC	TD	TW	(WH)	(XB)
32	17	20	M30 x 1.5	37.5	30	G1/8	30	27	9	58	12.2	M10 x 1.5	38	7	34.5	17	M8 x 1	$12^{+0.08}_0$	33.1	38	47
40	21	24	M38 x 1.5	46.5	38	G1/4	35	32	12	69	14.2	M12 x 1.75	50	8	42.5	19	M10 x 1	$14^{+0.08}_0$	39.5	45	57
Diametro	S					ZZ															
	1 a 50	51 a 100	101 a 150	151 a 200	201 a 250	1 a 50	51 a 100	101 a 150	151 a 200	201 a 250											
32	93	118	143	168	—	151	176	201	226	—											
40	114	139	164	189	214	183	208	233	258	283											

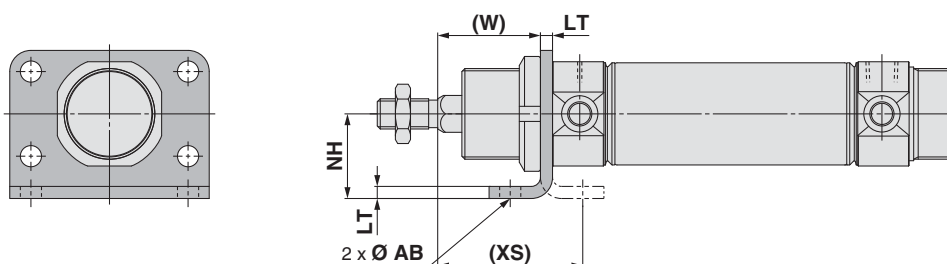
Consultare pagina 63 per maggiori dettagli sugli accessori del tipo standard stelo semplice (Snodo sferico, giunto snodato).

# Cilindro pneumatico: Stelo antirotazione Semplice effetto, molla anteriore/posteriore **Serie C75K**

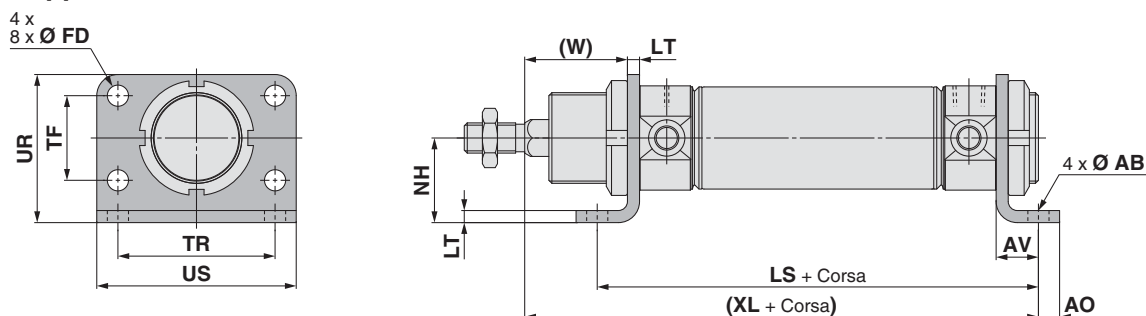
## Dimensioni: Semplice effetto, molla anteriore

L'accessorio è consegnato unitamente al prodotto.

**Piedino singolo: C□75KE□ - □SL/Flangia: C□75KE□ - □SG (Con accessorio di montaggio)**

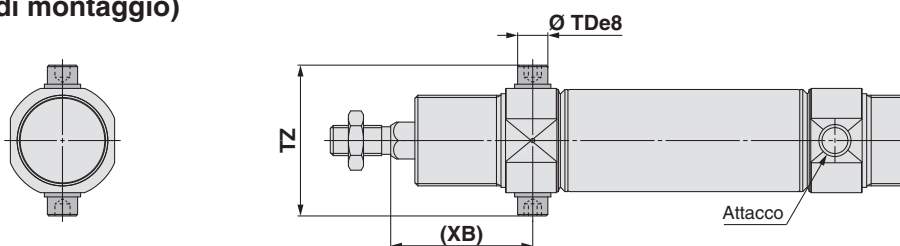


**Piedino doppio: C□75KE□ - □SM (Con accessorio di montaggio)**

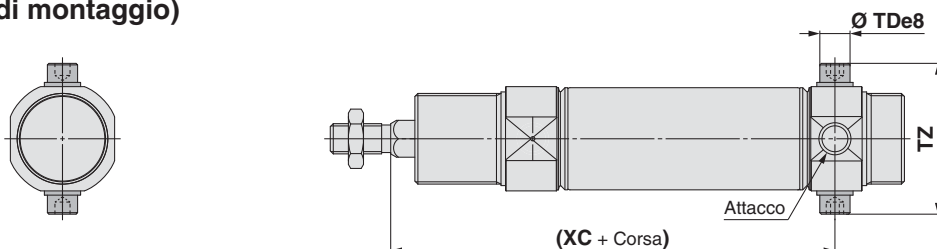


Diametro misura	AB	AO	AV	FD	LS					LT	NH	TF	TR	UR	US	(W)	(XL)					(XS)
					1 a 50	51 a 100	101 a 150	151 a 200	201 a 250								1 a 50	51 a 100	101 a 150	151 a 200	201 a 250	
32	7	7	14	7	121	146	171	196	—	4	28	28	52	49	66	34	145	170	195	220	—	48
40	9	10	20	9	154	179	204	229	254	5	33	30	60	58	80	40	179	204	229	254	279	60

**Snodo anteriore: C□75KE□ - □SU  
(Con accessorio di montaggio)**



**Snodo posteriore: C□75KE□ - □SU  
(Con accessorio di montaggio)**



Diametro	TDe8	TZ	(XB)	(XC)				
				1 a 50	51 a 100	101 a 150	151 a 200	201 a 250
32	10 <sup>-0.025</sup> <sub>-0.047</sub>	49.9	47	122	147	172	197	—
40	12 <sup>-0.032</sup> <sub>-0.059</sub>	62.3	57	147	172	197	222	247

Consultare pagina 63 per maggiori dettagli sugli accessori del tipo standard stelo semplice (Snodo sferico, giunto snodato).

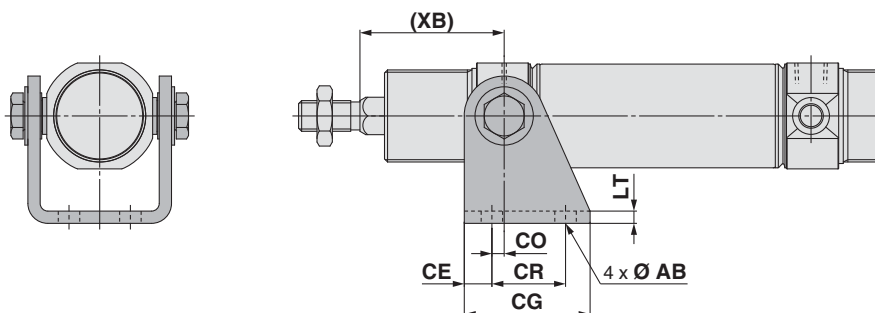
Doppio effetto, stelo semplice	C85
Doppio effetto, stelo passante	C85W
Semplice effetto, molla anteriore/posteriore	C85
Doppio effetto, stelo antirotazione	C85K
Semplice effetto, molla anteriore/posteriore	C85K
Doppio effetto, stelo semplice	C85R
Doppio effetto, stelo semplice	C75
Semplice effetto, molla anteriore/posteriore	C75
Doppio effetto, stelo semplice	C75K
Semplice effetto, molla anteriore/posteriore	C75K
Doppio effetto, stelo semplice	C75R
Sensore	
Esecuzioni speciali	

# Serie C75K

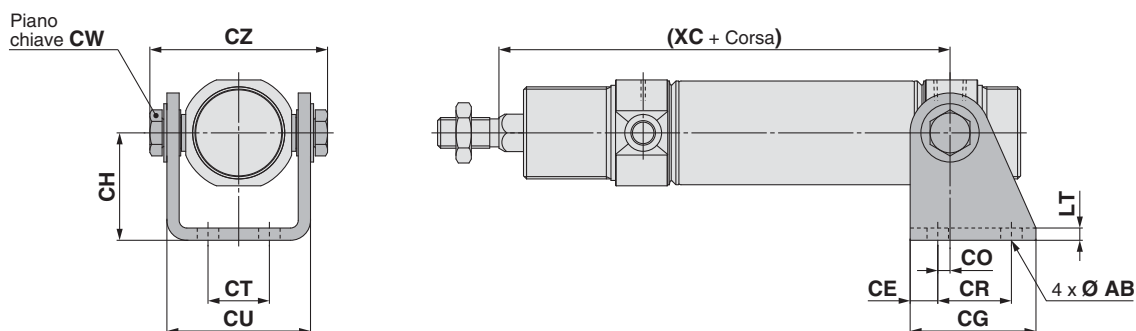
## Dimensioni: Semplice effetto, molla anteriore

L'accessorio è consegnato unitamente al prodotto.

Cerniera anteriore: C□75KE□ - □SN  
(Con accessorio di montaggio)



Cerniera posteriore: C□75KE□ - □SN  
(Con accessorio di montaggio)



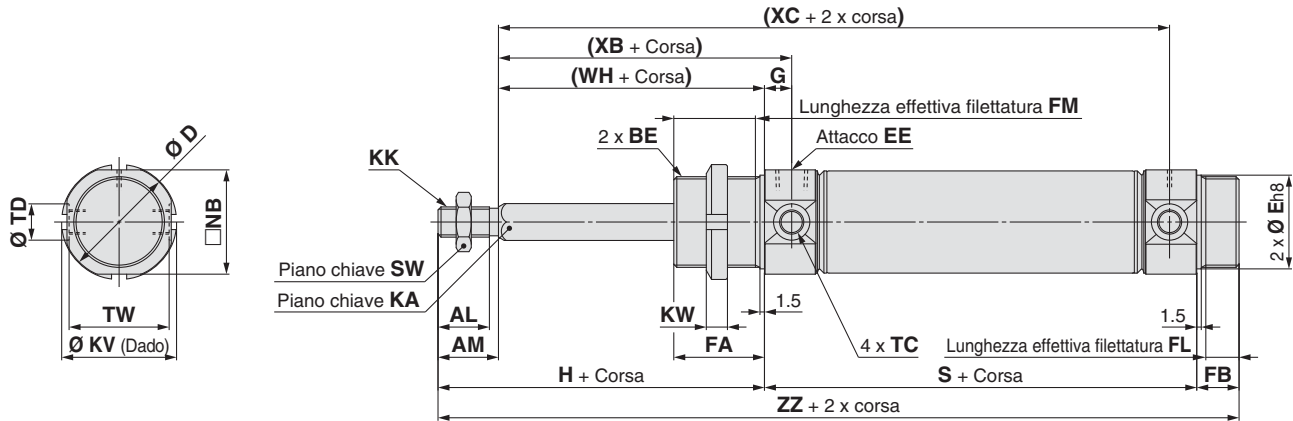
Diametro	AB	CE	CG	CH	CO	CR	CT	CU	CW	CZ	LT	(XB)	(XC)				
													1 a 50	51 a 100	101 a 150	151 a 200	201 a 250
32	7	9	41	35	4	24	20	46.8	13	57.9	4	47	122	147	172	197	—
40	9	12	52	40	3	30	28	58.2	17	72.3	5	57	147	172	197	222	247

Consultare pagina 63 per maggiori dettagli sugli accessori del tipo standard stelo semplice (Snodo sferico, giunto snodato).

**Dimensioni: Semplice effetto, molla posteriore**

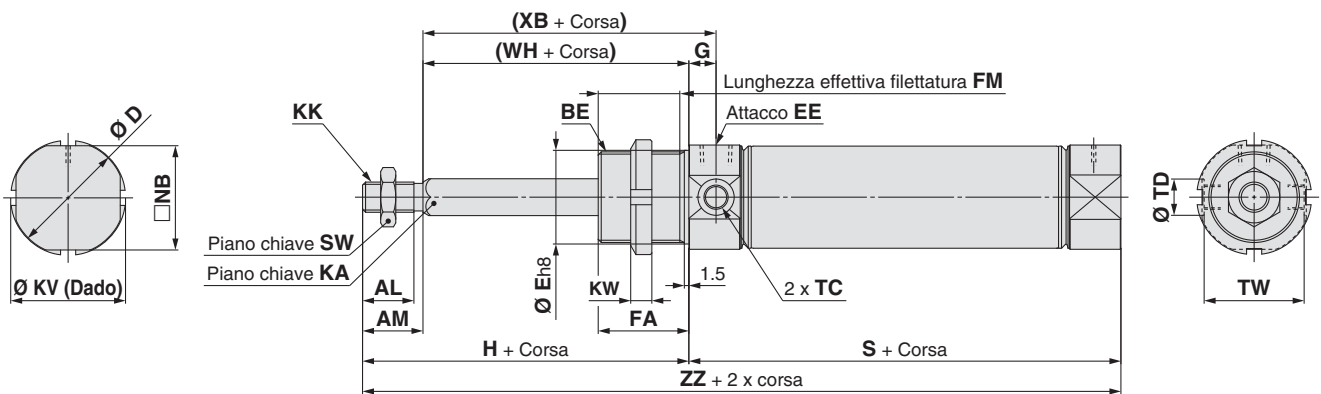
**Doppia filettatura**

C□75KE  Diametro -  Corsa T - □



**Filettatura anteriore/Base**

C□75KF  Diametro -  Corsa T - □



**Dimensioni**

Diametro	AL	AM	BE	D	E	EE	FA	FB	FM	FL	G	H	KA	KK	KV	KW	NB	SW	TC	TD	TW	(WH)	(XB)
32	17	20	M30 x 1.5	37.5	30	G1/8	30	14	27	11	9	58	12.2	M10 x 1.5	38	7	34.5	17	M8 x 1	12 <sup>+0.08</sup> <sub>0</sub>	33.1	38	47
40	21	24	M38 x 1.5	46.5	38	G1/4	35	16	32	13	12	69	14.2	M12 x 1.75	50	8	42.5	19	M10 x 1	14 <sup>+0.08</sup> <sub>0</sub>	39.5	45	57

**Doppia filettatura**

Diametro	S						(XC)						ZZ					
	Corsa						Corsa						Corsa					
32	1 a 50	51 a 100	101 a 150	151 a 200	201 a 250	—	1 a 50	51 a 100	101 a 150	151 a 200	201 a 250	—	1 a 50	51 a 100	101 a 150	151 a 200	201 a 250	—
40	93	118	143	168	—	122	147	172	197	—	165	190	215	240	—			

**Filettatura anteriore/Base**

Diametro	S					ZZ				
	Corsa					Corsa				
32	1 a 50	51 a 100	101 a 150	151 a 200	201 a 250	1 a 50	51 a 100	101 a 150	151 a 200	201 a 250
40	93	118	143	168	—	151	176	201	226	—

Consultare pagina 63 per maggiori dettagli sugli accessori del tipo standard stelo semplice (Snodo sferico, giunto snodato).

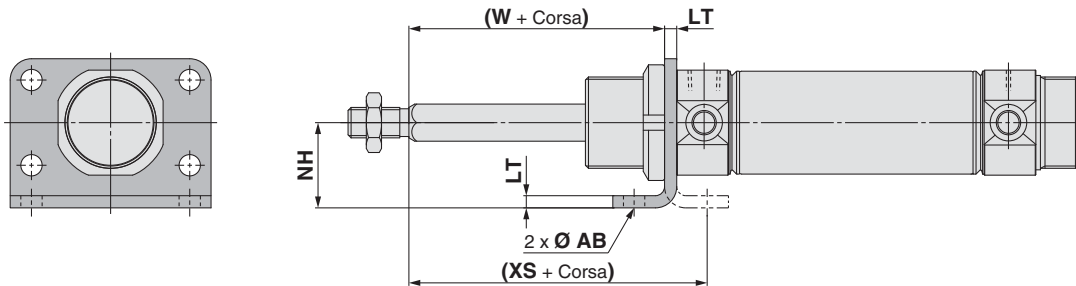
Doppio effetto, stelo semplice C85  
 Doppio effetto, stelo passante C85W  
 Semplice effetto, molla anteriore/posteriore C85  
 Doppio effetto, stelo semplice C85K  
 Semplice effetto, molla anteriore/posteriore C85K  
 Montaggio diretto  
 Doppio effetto, stelo semplice C85R  
 Doppio effetto, stelo semplice C75  
 Doppio effetto, stelo passante C75W  
 Semplice effetto, molla anteriore/posteriore C75  
 Doppio effetto, stelo semplice C75K  
 Semplice effetto, molla anteriore/posteriore C75K  
 Montaggio diretto  
 Doppio effetto, stelo semplice C75R  
 Sensore  
 Esecuzioni speciali

# Serie C75K

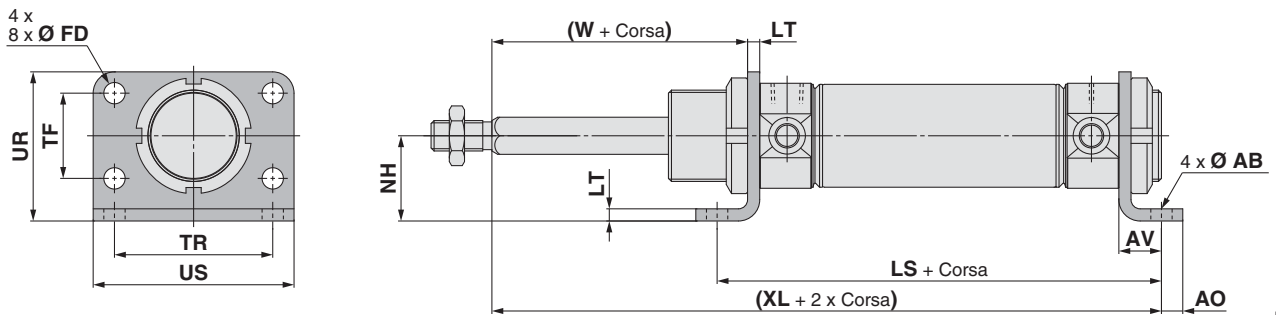
## Dimensioni: Semplice effetto, molla posteriore

L'accessorio è consegnato unitamente al prodotto.

Piedino singolo: C□75KE□ - □TL/Flangia: C□75KE□ - □TG (Con accessorio di montaggio)

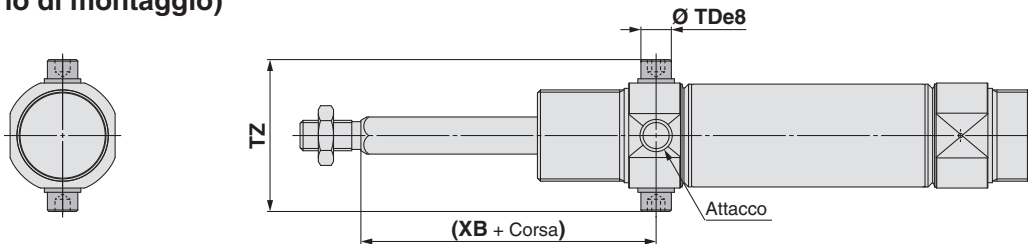


Piedino doppio: C□75KE□ - □TM (Con accessorio di montaggio)

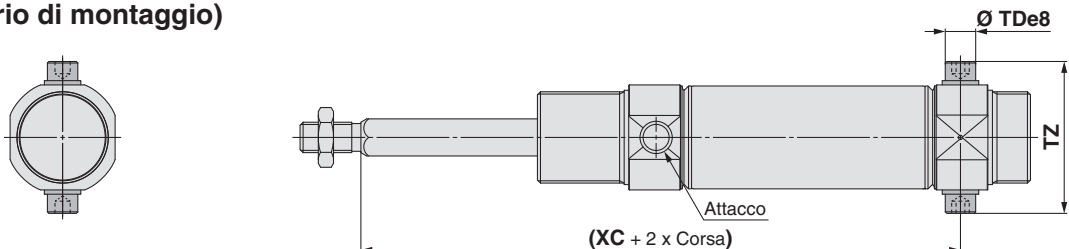


Diametro	AB	AO	AV	FD	LS					LT	NH	TF	TR	UR	US	(W)	(XL)					(XS)
					1 a 50	51 a 100	101 a 150	151 a 200	201 a 250								1 a 50	51 a 100	101 a 150	151 a 200	201 a 250	
32	7	7	14	7	121	146	171	196	—	4	28	28	52	49	66	34	145	170	195	220	—	48
40	9	10	20	9	154	179	204	229	254	5	33	30	60	58	80	40	179	204	229	254	279	60

Snodo anteriore: C□75KE□ - □TU  
(Con accessorio di montaggio)



Snodo posteriore: C□75KE□ - □TU  
(Con accessorio di montaggio)



Diametro	TDe8	TZ	(XB)	(XC)				
				1 a 50	51 a 100	101 a 150	151 a 200	201 a 250
32	10 <sup>-0.025</sup> <sub>-0.047</sub>	49.9	47	122	147	172	197	—
40	12 <sup>-0.032</sup> <sub>-0.059</sub>	62.3	57	147	172	197	222	247

Consultare pagina 63 per maggiori dettagli sugli accessori del tipo standard stelo semplice (Snodo sferico, giunto snodato).

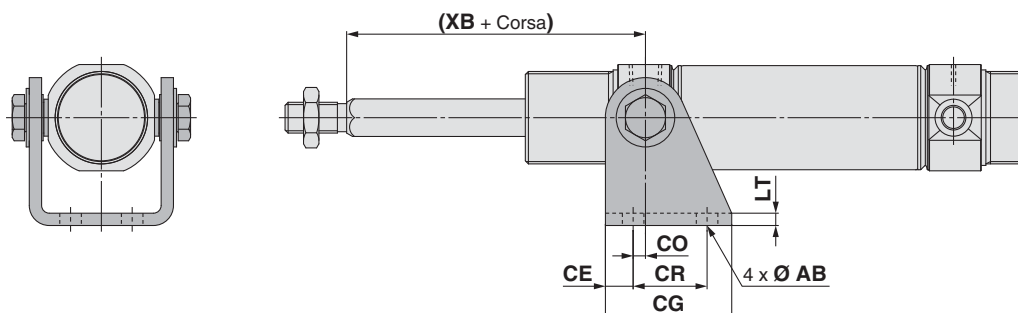


# Cilindro pneumatico: Stelo antirotazione Semplice effetto, molla anteriore/posteriore **Serie C75K**

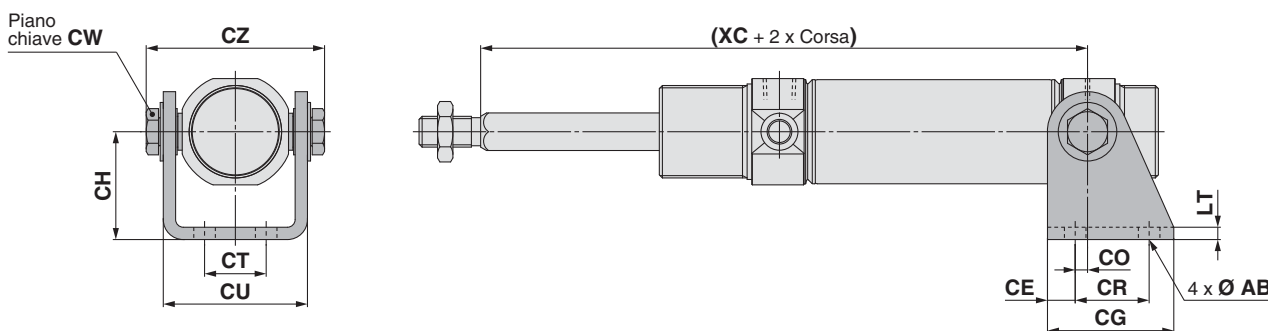
## Dimensioni: Semplice effetto, molla posteriore

L'accessorio è consegnato unitamente al prodotto.

Cerniera anteriore: C□75KE□ - □TN  
(Con accessorio di montaggio)



Cerniera posteriore: C□75KE□ - □TN  
(Con accessorio di montaggio)



Diametro	AB	CE	CG	CH	CO	CR	CT	CU	CW	CZ	LT	(XB)	(XC)				
													1 a 50	51 a 100	101 a 150	151 a 200	201 a 250
32	7	9	41	35	4	24	20	46.8	13	57.9	4	47	122	147	172	197	—
40	9	12	52	40	3	30	28	58.2	17	72.3	5	57	147	172	197	222	247

Consultare pagina 63 per maggiori dettagli sugli accessori del tipo standard stelo semplice (Snodo sferico, giunto snodato).

Standard	Doppio effetto, stelo semplice	C85
Standard	Doppio effetto, stelo passante	C85W
Standard	Semplice effetto, molla anteriore/posteriore	C85
Stelo antirotazione	Doppio effetto, stelo semplice	C85K
Stelo antirotazione	Semplice effetto, molla anteriore/posteriore	C85K
Montaggio diretto	Doppio effetto, stelo semplice	C85R
Standard	Doppio effetto, stelo semplice	C75
Standard	Doppio effetto, stelo passante	C75W
Standard	Semplice effetto, molla anteriore/posteriore	C75
Stelo antirotazione	Doppio effetto, stelo semplice	C75K
Stelo antirotazione	Semplice effetto, molla anteriore/posteriore	C75K
Montaggio diretto	Doppio effetto, stelo semplice	C75R

Sensore  
Esecuzioni speciali

# Cilindro pneumatico: Montaggio diretto

## Doppio effetto, stelo semplice

# Serie C75R

Ø 32, Ø 40



### Codici di ordinazione

**Doppio effetto, stelo semplice**

**C D 75R A F 32 - 100 V - B - M9BW**

**Anello magnetico integrato**

—	Assente
D	Anello magnetico integrato

**Tipo**

A	Montaggio lato inferiore
B	Montaggio lato anteriore

**Modello testata posteriore**

F	Filettatura anteriore/Base
Y	Attacco assiale su testata posteriore

**Diametro**

32	32 mm
40	40 mm

**Corsa cilindro [mm]**

Per le corse standard, andare alla pagina successiva.

**Accessorio\*1**

—	Assente
V	Snodo sferico

**Numero di sensori**

—	2
S	1
n	n

**Esecuzioni speciali**

Per maggiori dettagli, vedere pagina 98.

**Sensore**

—	Senza sensore
---	---------------

\* Per i sensori applicabili, vedere la tabella sottostante.  
\* I sensori sono consegnati unitamente al prodotto.

**Montaggio sensore\*1**

B	Montaggio a fascetta
---	----------------------

\*1 Il simbolo "—" indica assenza di anello magnetico.

\*1 Consultare la sezione Accessori di montaggio/ Accessori a pagina 99 per maggiori dettagli.  
\* L'accessorio è consegnato unitamente al prodotto.

### Sensori applicabili/Consultare la guida Sensori per maggiori informazioni.

Tipo	Funzione speciale	Connes- sione elettrica	L	Cablaggio (Uscita)	Tensione di carico		Modello di sensore		Lunghezza cavi [m]					Connettore precablato	Carico applicabile					
					DC	AC	Montaggio a fascetta		0.5 (—)	1 (M)	3 (L)	5 (Z)	Assente (N)		Circuito	Relè, PLC				
							Perpendicolare	In linea												
Sensore allo stato solido	—	Grommet	—	3 fili (NPN)	5 V, 12 V	—	M9NV	M9N	●	●	●	○	—	○	Circuito	Relè, PLC				
				3 fili (PNP)			M9PV	M9P	●	●	●	○	—	○	CI					
		Connettore	—	2 fili	12 V	M9BV	M9B	●	—	●	○	—	○	—						
				—	—	—	H7C	●	—	●	●	—	—							
	Indicazione di diagnostica (LED bicolore)	Grommet	Si	24 V	3 fili (NPN)	5 V, 12 V	—	M9NVV	M9NV	●	●	●	○	—	○		Circuito			
					3 fili (PNP)			M9PVV	M9PV	●	●	●	○	—	○		CI			
					2 fili			M9BVV	M9BV	●	●	●	○	—	○		—			
					3 fili (NPN)			M9NAV*1	M9NA*1	○	○	●	○	—	○		Circuito			
					3 fili (PNP)			M9PAV*1	M9PA*1	○	○	●	○	—	○		CI			
					2 fili			M9BAV*1	M9BA*1	○	○	●	○	—	○		—			
Con uscita di diagnostica (LED bicolore)	Grommet	Si	24 V	4 fili (NPN)	5 V, 12 V	—	H7NF	●	—	●	○	—	○	Circuito CI						
—				—	—	—	●	—	●	—	—	○	Circuito CI							
Sensore reed	—	Grommet	Si	3 fili (Equiv. NPN)	—	5 V	—	A96V	A96	●	—	●	—	—	—	Circuito	Relè, PLC			
								No	24 V	12 V	—	200 V	—	—	●	—		●	—	—
		Si	24 V	12 V	—	100 V max.	—	—	—	C73C	●	—	●	●	●	—		—		
																			—	—
		Connettore	No	24 V	12 V	—	24 V max.	—	—	C80C	●	—	●	●	●	—		—		
																			—	—
Indicazione di diagnostica (LED bicolore)	Grommet	Si	24 V	—	—	—	—	—	●	—	●	—	—	—	—					

\*1 Sui modelli indicati qui sopra è possibile montare sensori resistenti all'acqua, ma SMC non ne garantisce l'impermeabilità.

Consultare SMC per quanto riguarda i modelli resistenti all'acqua con i codici indicati qui sopra.

\*2 Il cavo da 1 m è applicabile solo al tipo D-A93.

\* Simboli lunghezza cavi: 0.5 m..... — (Esempio) M9NW 5 m..... Z (Esempio) M9NWZ  
1 m..... M (Esempio) M9NWM Nessuno..... N (Esempio) H7CN  
3 m..... L (Esempio) M9NWL

\* Consultare le informazioni relative agli altri sensori applicabili non indicati nell'elenco sopra a pagina 111.

\* I sensori allo stato solido indicati con "○" si realizzano su richiesta.

\* I sensori D-A9□/M9□/A7□/A80□F7□/J7□ sono consegnati insieme al prodotto, ma non sono montati. (Solo gli accessori di montaggio del sensore per il montaggio a fascetta sono montati prima della consegna).

# Cilindro pneumatico: Montaggio diretto, doppio effetto, stelo semplice **Serie C75R**

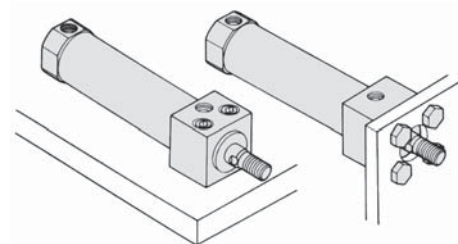
## La testata anteriore quadrata rende possibile il montaggio diretto

### Ingombri ridotti

Essendo a montaggio diretto senza l'ausilio di squadrette, la lunghezza totale è più corta e il passo di montaggio può essere ridotto. Lo spazio richiesto per l'installazione è notevolmente ridotto.

### 2 tipi di montaggio

Montaggio lato anteriore e montaggio lato inferiore

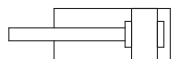


Montaggio lato inferiore

Montaggio lato anteriore

### Simbolo

Doppio effetto, stelo semplice



Consultare da pag. 101 a pag. 111, per i cilindri con sensori.

- Posizione corretta di montaggio del sensore (rilevazione a fine corsa) e ingombro in altezza
- Corsa minima per montaggio sensore
- Campo d'esercizio
- Accessori di montaggio sensore/Codice.



### Esecuzioni speciali

(Per ulteriori dettagli, consultare le pagine 115-120.)

Simbolo	Specifiche
-XA	Modifica della forma dell'estremità stelo
-XB6	Cilindro resistente alle alte temperature (-10 a 150 °C)
-XB7	Cilindro resistente alle basse temperature (-40 a 70 °C)
-XB9	Cilindro a bassa velocità (10 a 50 mm/s)
-XC6A	Realizzato in acciaio inox

## Specifiche

Diametro [mm]	32	40
Tipo	Pneumatico	
Funzione	Doppio effetto, stelo semplice	
Fluido	Aria	
Pressione di prova	1.5 MPa	
Max. pressione d'esercizio	1.0 MPa	
Min. pressione d'esercizio	0.05 MPa	
Temperatura d'esercizio	Senza sensore: -20 °C a 80 °C (senza congelamento)	
	Con sensore: -10 °C a 60 °C (senza congelamento)	
Lubrificazione	Non richiesta (senza lubrificazione)	
Tolleranza sulla corsa	$^{+1.4}_0$ mm	
Velocità del pistone	da 50 a 1500 mm/s	
Ammortizzo	Paracolpi elastici	
Energia cinetica ammissibile	0.65 J	1.2 J

## Corse standard

Diametro [mm]	Corsa standard [mm]*1	Max. corsa:*2 [mm]
32	10, 25, 40, 50, 80, 100, 125, 160, 200	300
40	10, 25, 40, 50, 80, 100, 125, 160, 200, 250, 300	

\*1 Altre corse disponibili su richiesta.

\*2 Le corse che superano la gamma di corse standard, sono disponibili come esecuzione speciale (-X2018).

## Opzione: Esempio di ordinazione dell'assieme cilindro

Modello di cilindro: **CD75RAF40-50V-B-M9BW**

**Montaggio A: Montaggio lato inferiore**  
**Accessorio estremità stelo V: Snodo sferico**  
**Sensore D-M9BW: Montaggio a fascetta, 2 pz.**

\* Lo snodo sferico e il sensore sono consegnati unitamente al prodotto.

## ⚠️ Precauzioni

Leggere attentamente prima dell'uso dei prodotti. Consultare la retrocopertina per le Istruzioni di sicurezza. Per le precauzioni su attuatori e sensori, consultare le "Precauzioni d'uso per i prodotti di SMC" e il manuale operativo sul sito web di SMC, <http://www.smc.eu>

Standard  
 Doppio effetto, stelo semplice  
**C85**

Standard  
 Doppio effetto, stelo passante  
**C85W**

Standard  
 Semplice effetto, molla anteriore/posteriore  
**C85**

Stelo antirrotazione  
 Doppio effetto, stelo semplice  
**C85K**

Stelo antirrotazione  
 Semplice effetto, molla anteriore/posteriore  
**C85K**

Montaggio diretto  
 Doppio effetto, stelo semplice  
**C85R**

Standard  
 Doppio effetto, stelo semplice  
**C75**

Standard  
 Doppio effetto, stelo passante  
**C75W**

Standard  
 Semplice effetto, molla anteriore/posteriore  
**C75**

Stelo antirrotazione  
 Doppio effetto, stelo semplice  
**C75K**

Stelo antirrotazione  
 Semplice effetto, molla anteriore/posteriore  
**C75K**

Montaggio diretto  
 Doppio effetto, stelo semplice  
**C75R**

Sensore  
**Esecuzioni speciali**

# Serie C75R

## Accessorio di montaggio/Accessori

Accessorio di montaggio/Accessorio		Standard (montato su corpo)		Accessorio (consegnato unitamente al prodotto)	
		Dado estremità stelo		Snodo sferico	
Simbolo accessorio	V	Snodo sferico		● (1 pz.)	● (1 pz.)

## Codici accessorio di montaggio/accessorio

Descrizione	Diametro [mm]		Contenuto
	32	40	
Snodo sferico	KJ10DA	KJ12DA	1 Snodo sferico
Giunto snodato	JA25-10-150	JA40-12-175	

\* Per le dimensioni degli accessori, consultare pagina 63.

## Parti di ricambio

Diametro [mm]	Codici	Nota
32	C75A-32PS	Ogni set comprende: 1 guarnizione stelo 1 rondella piatta 1 Anello di ritegno
40	C75A-40PS	

\* Quando si sostituiscono le guarnizioni, utilizzare **grasso (GR-S-010: ordinato a parte)** sulle parti scorrevoli.

## Pesi

Diametro [mm]			[kg]	
			32	40
Peso base	Senza anello magnetico	C75RAF	0.35	0.69
		C75RAY	0.35	0.69
		C75RBF	0.35	0.68
		C75RBY	0.35	0.69
	Con anello magnetico	CD75RAF	0.35	0.69
		CD75RAY	0.36	0.69
		CD75RBF	0.36	0.69
		CD75RBY	0.36	0.69
Peso aggiuntivo per 10 mm di corsa			0.02	0.03
Accessorio	Snodo sferico	KJ□DA	0.07	0.11
	Giunto snodato	JA□-□-□	0.07	0.16

### Esempio di calcolo: C75RAF32-50V

- Peso base .....0.35 kg (Ø 32)
- Peso aggiuntivo..... 0.02 g (con corsa da 10 mm)
- Corsa cilindro ..... 50 mm
- Accessorio: Snodo sferico.....0.07 kg

$$0.35 + 0.02 \times 50/10 + 0.07 = \mathbf{0.52 \text{ kg}}$$



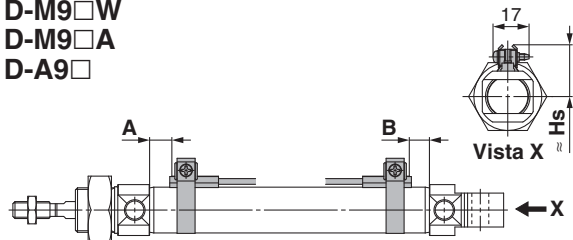
# Montaggio del sensore

Posizione corretta di montaggio del sensore (rilevazione a fine corsa) e ingombro in altezza

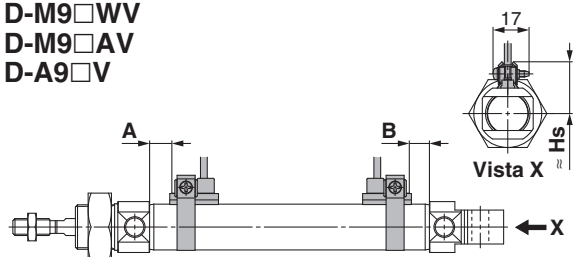
Serie applicabili: CD85□

Doppio effetto/Semplice effetto: Montaggio a fascetta

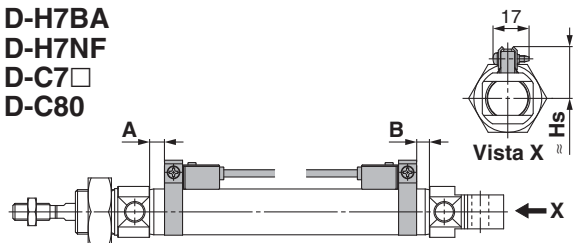
D-M9□  
D-M9□W  
D-M9□A  
D-A9□



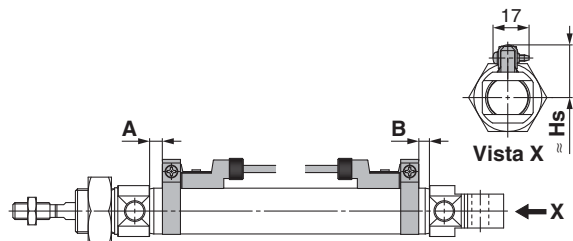
D-M9□V  
D-M9□WV  
D-M9□AV  
D-A9□V



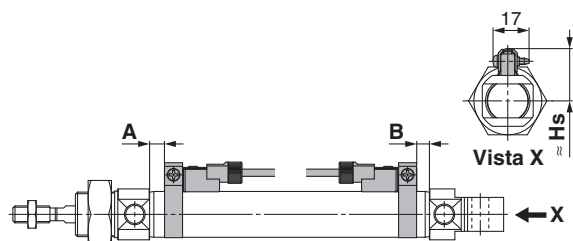
D-H7□  
D-H7□W  
D-H7BA  
D-H7NF  
D-C7□  
D-C80



D-H7C

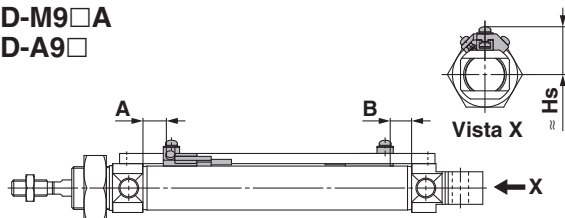


D-C73C  
D-C80C

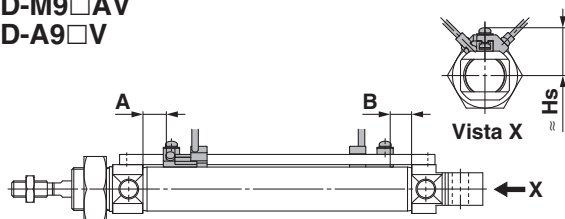


Doppio effetto/Semplice effetto: Montaggio su guida

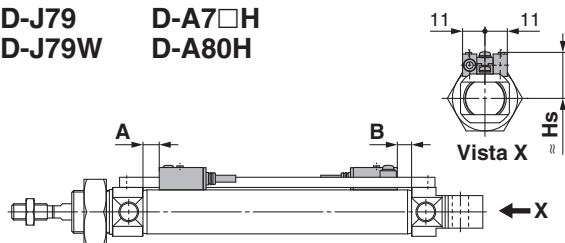
D-M9□  
D-M9□W  
D-M9□A  
D-A9□



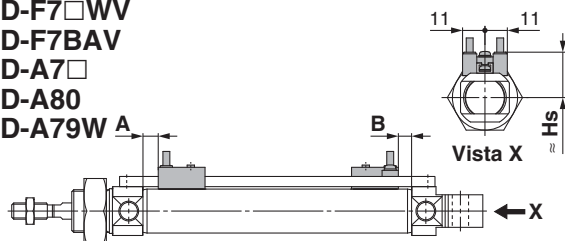
D-M9□V  
D-M9□WV  
D-M9□AV  
D-A9□V



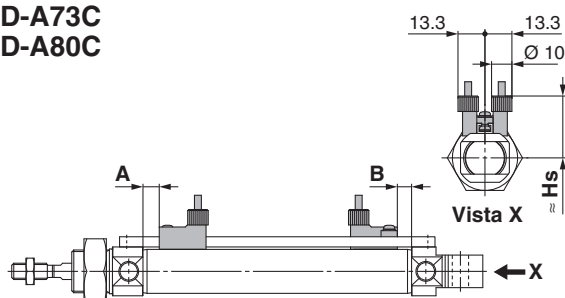
D-F7□      D-F7BA  
D-F7□W    D-F79F  
D-J79      D-A7□H  
D-J79W    D-A80H



D-F7□V  
D-F7□WV  
D-F7BAV  
D-A7□  
D-A80  
D-A79W



D-J79C  
D-A73C  
D-A80C

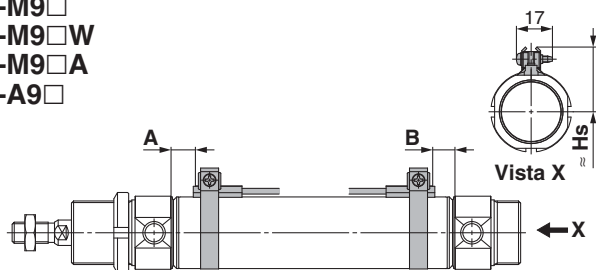


## Posizione corretta di montaggio del sensore (rilevazione a fine corsa) e ingombro in altezza

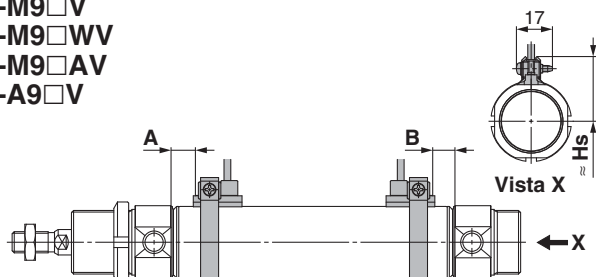
Serie applicabili: CD75□

Doppio effetto/Semplice effetto: Montaggio a fascetta

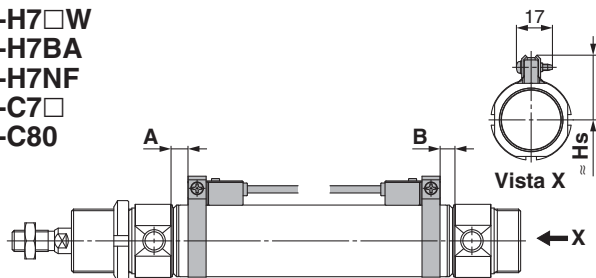
- D-M9□
- D-M9□W
- D-M9□A
- D-A9□



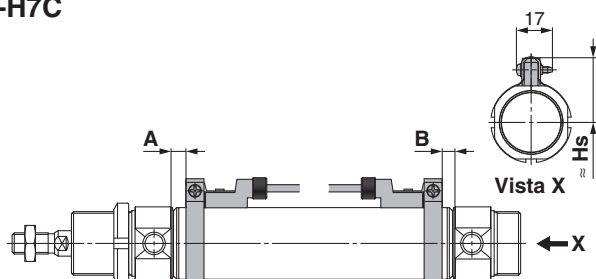
- D-M9□V
- D-M9□WV
- D-M9□AV
- D-A9□V



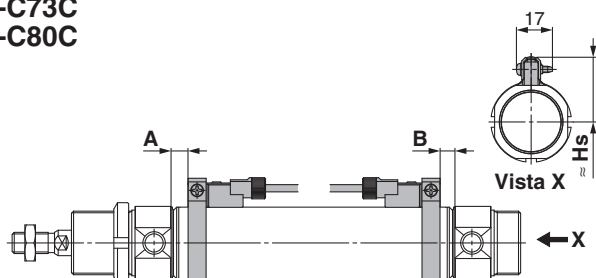
- D-H7□
- D-H7□W
- D-H7BA
- D-H7NF
- D-C7□
- D-C80



D-H7C

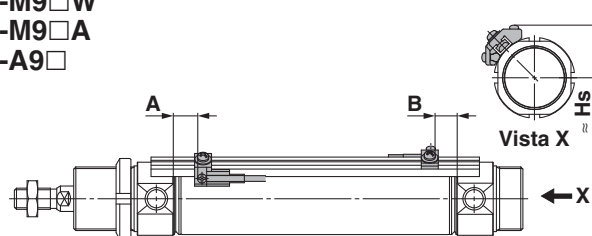


D-C73C  
D-C80C

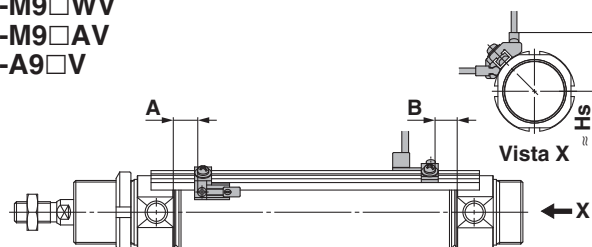


Doppio effetto/Semplice effetto: Montaggio su guida

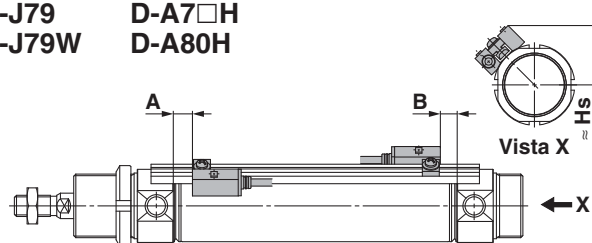
- D-M9□
- D-M9□W
- D-M9□A
- D-A9□



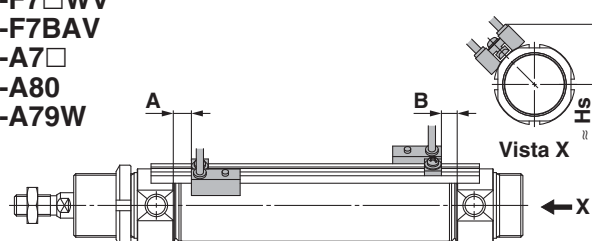
- D-M9□V
- D-M9□WV
- D-M9□AV
- D-A9□V



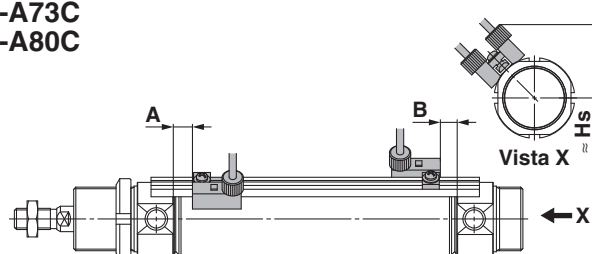
- D-F7□
- D-F7□W
- D-J79
- D-J79W
- D-F7BA
- D-F79F
- D-A7□H
- D-A80H



- D-F7□V
- D-F7□WV
- D-F7BAV
- D-A7□
- D-A80
- D-A79W



- D-J79C
- D-A73C
- D-A80C



	Doppio effetto, stelo semplice	C85
Standard	Doppio effetto, stelo passante	C85W
	Semplice effetto, molla anteriore/posteriore	C85
Standard	Doppio effetto, stelo semplice	C85K
Stelo antirotazione	Semplice effetto, molla anteriore/posteriore	C85K
Montaggio diretto	Doppio effetto, stelo semplice	C85R
	Doppio effetto, stelo semplice	C75
Standard	Doppio effetto, stelo passante	C75W
	Semplice effetto, molla anteriore/posteriore	C75
Standard	Doppio effetto, stelo semplice	C75K
Stelo antirotazione	Semplice effetto, molla anteriore/posteriore	C75K
Montaggio diretto	Doppio effetto, stelo semplice	C75R
	Sensore	
	Esecuzioni speciali	

# Serie C85/C75

## Posizione corretta di montaggio del sensore (rilevazione a fine corsa) e ingombro in altezza

Serie applicabili: CD85 (Doppio effetto, stelo semplice), CD85W (Doppio effetto, stelo passante), CD85K (stelo antirrotazione), CD85R (montaggio diretto)

### Posizione montaggio corretta sensori [mm]

Modello di sensore	Montaggio a fascetta							
	D-M9□ D-M9□V D-M9□W D-M9□WV D-M9□A D-M9□AV		D-A9□ D-A9□V		D-H7□ D-H7C D-H7□W D-H7BA D-H7NF		D-C7□ D-C80 D-C73C D-C80C	
Diametro	A	B	A	B	A	B	A	B
8	6.5	6.5	—	—	2	2	3	3
10	6.5 (7)	6.5 (7)	—	—	2 (2.5)	2 (2.5)	3 (3.5)	3 (3.5)
12	7.5 (8.5)	7.5 (8.5)	—	—	3 (4)	3 (4)	4 (5)	4 (5)
16	7.5 (8.5)	13.5 (10.5) [7.5]	3.5 (4.5)	9.5 (6.5) [3.5]	3 (4)	9 (6) [3]	4 (5)	10 (7) [4]
20	10.5 (8.5)	9.5 (7.5)	6.5 (4.5)	5.5 (3.5)	6 (4)	5 (3)	7 (5)	6 (4)
25	12 (10)	11 (9)	8 (6)	7 (5)	7.5 (5.5)	6.5 (4.5)	8.5 (6.5)	7.5 (5.5)

- \* Il valore in ( ) è in caso di ammortizzamento pneumatico.
- \* Il valore in [ ] è in caso di CD85F16, CD85Y.
- \* Il tipo D-A9□ non si può montare su un cilindro di diametro Ø 8, Ø 10, o Ø 12.
- \* Regolare il sensore dopo aver controllato le condizioni d'esercizio nelle impostazioni correnti.

### Altezza di montaggio sensore [mm]

Modello di sensore	Montaggio a fascetta				
	D-M9□ D-M9□V D-M9□W D-M9□WV D-M9□A D-A9□*1	D-M9□V D-M9□WV D-M9□AV D-A9□V*1	D-H7□ D-H7□W D-H7BA D-H7NF D-C7□ D-C80	D-H7C	D-C73C D-C80C
Diametro	Hs	Hs	Hs	Hs	Hs
8	16	16.5	17	19	18.5
10	17.5	18	18	20	19.5
12	18.5	19	19	21	20.5
16	20.5	21	21	23	22.5
20	24.5	24.5	24.5	25.5	25
25	27	27	27	27.5	27

- \*1 Il tipo D-A9□(V) non si può montare su un cilindro di diametro Ø 8, Ø 10, o Ø 12.

[mm]

Modello di sensore	Montaggio su guida									
	D-M9□ D-M9□V D-M9□W D-M9□WV D-M9□A D-M9□AV		D-A9□ D-A9□V		D-F7□/J79 D-F7□W/J79W D-F7□V D-F7□WV D-F79F/J79C D-F7BA D-F7BAV D-A72/A7□H D-A80H D-A73C/A80C		D-A73 D-A80		D-A79W	
Diametro	A	B	A	B	A	B	A	B	A	B
8	5	5	—	—	4	4	3.5	3.5	—	—
10	5 (5.5)	5 (5.5)	—	—	4 (4.5)	4 (4.5)	3.5 (4)	3.5 (4)	—	—
12	6 (7)	6 (7)	—	—	5 (6)	5 (6)	4.5 (5.5)	4.5 (5.5)	—	—
16	6 (7)	12 (9) [6]	3.5 (4.5)	9.5 (6.5) [3.5]	5 (6)	11 (8) [5]	4.5 (5.5)	10.5 (7.5) [4.5]	2 (3)	8 (5) [2]
20	—	—	6.5 (4.5)	5.5 (3.5)	8 (6)	7 (5)	7.5 (5.5)	6.5 (4.5)	5 (3)	4 (2)
25	—	—	8 (6)	7 (5)	9.5 (7.5)	8.5 (6.5)	9 (7)	8 (6)	6.5 (4.5)	5.5 (3.5)

- \* Il valore in ( ) è in caso di ammortizzamento pneumatico.
- \* Il valore in [ ] è in caso di CD85F16, CD85Y.
- \* I tipi D-A9□(V) e A79W non si possono montare su un cilindro di diametro Ø 8, Ø 10, o Ø 12.
- \* I tipi D-M9□(V), M9□W(V), e M9□A(V) non si possono montare su un cilindro di diametro Ø 20 o Ø 25.
- \* Con il CD85R (a montaggio diretto) non è disponibile il montaggio guida.
- \* Regolare il sensore dopo aver controllato le condizioni d'esercizio nelle impostazioni correnti.

[mm]

Modello di sensore	Montaggio su guida							
	D-M9□*1 D-M9□V D-M9□W D-M9□WV D-M9□A D-M9□AV D-A9□*2 D-A9□V	D-F7□ D-J79 D-F7□W D-J79W D-F79F D-F7BA D-A7□H D-A80H	D-F7□V D-F7□WV D-F7BAV	D-J79C	D-A7□ D-A80	D-A73C D-A80C	D-A79W*2	
Diametro	Hs	Hs	Hs	Hs	Hs	Hs	Hs	
8	16	16	19	21	16	22.5	—	
10	17	17	20	22	17	23.5	—	
12	20.5	20.5	23	25	19.5	26.5	—	
16	20.5	20.5	23	25	19.5	26.5	22	
20	23.5	23.5	26	29	22.5	29.5	25	
25	26.5	26.5	29	32	25.5	32.5	28	

- \*1 I tipi D-M9□(V), M9□W(V), e M9□A(V) non si possono montare su un cilindro di diametro Ø 20 o Ø 25.
- \*2 I tipi D-A9□(V) e A79W non si possono montare su un cilindro di diametro Ø 8, Ø 10, o Ø 12.
- \*3 Con il CD85R (a montaggio diretto) non è disponibile il montaggio guida.



## Posizione corretta di montaggio del sensore (rilevazione a fine corsa) e ingombro in altezza

Serie applicabili: CD75 (Doppio effetto, stelo semplice), CD75W (Doppio effetto, stelo passante), CD75K (stelo antirrotazione), CD75R (montaggio diretto)

### Posizione montaggio corretta sensori

Modello di sensore	D-M9□ D-M9□V D-M9□W D-M9□WV D-M9□A D-M9□AV		D-A9□ D-A9□V		D-C7□ D-C80 D-C73C D-C80C		D-A73 D-A80		D-A7□H/A80H/A72 D-A73C/A80C D-F7□/J79 D-F7□W/J79W D-J79C/F7BAL D-F79F		D-H7□ D-H7C D-H7□W D-H7BAL D-H7NF		D-A79W	
	A	B	A	B	A	B	A	B	A	B	A	B	A	B
<b>32</b>	11.5	10.5	7.5	6.5	8 (6)	7 (5)	8.5 (6.5)	7.5 (5.5)	9 (7)	8 (6)	7 (5)	6 (4)	6 (4)	5 (3)
<b>40</b>	17.5	15.5	13.5	11.5	14 (11)	12 (9)	14.5 (11.5)	12.5 (9.5)	15 (12)	13 (10)	13 (10)	11 (8)	12 (9)	10 (7)

\* Il valore in ( ) è per l'ammortizzo pneumatico.

\* Il valore sopra indicato è un riferimento per le posizioni di montaggio del sensore per il rilevamento fine corsa.

Regolare il sensore dopo aver controllato le condizioni d'esercizio nelle impostazioni correnti.

\* Le dimensioni A/B sono la distanza dalla testata alla superficie finale del sensore.

### Altezza di montaggio sensore

Modello di sensore	D-M9□ D-M9□V D-M9□W D-M9□WV D-M9□A D-M9□AV D-A9□ D-A9□V		D-C7□/C80 D-H7□ D-H7□W D-H7BAL D-H7NF		D-C73C D-C80C	D-A7□ D-A80	D-A7□H D-A80H	D-F7□/J79 D-F7□W D-J79W D-F7BAL D-F79F	D-A73C D-A80C	D-H7C	D-A79W	D-J79C
	Hs	Hs	Hs	Hs	Hs	Hs	Hs	Hs	Hs	Hs	Hs	Hs
<b>32</b>	30.5	30.5	31	30	30.5	30	36	31.5	31.5	34.5		
<b>40</b>	35.5	35.5	35	34.5	35	34.5	40.5	35.5	36	39		

Standard	Doppio effetto, stelo semplice	<b>C85</b>
Standard	Doppio effetto, stelo passante	<b>C85W</b>
Standard	Semplice effetto, molla anteriore/posteriore	<b>C85</b>
Stelo antirrotazione	Doppio effetto, stelo semplice	<b>C85K</b>
Stelo antirrotazione	Semplice effetto, molla anteriore/posteriore	<b>C85K</b>
Montaggio diretto	Doppio effetto, stelo semplice	<b>C85R</b>
Standard	Doppio effetto, stelo semplice	<b>C75</b>
Standard	Doppio effetto, stelo passante	<b>C75W</b>
Standard	Semplice effetto, molla anteriore/posteriore	<b>C75</b>
Stelo antirrotazione	Doppio effetto, stelo semplice	<b>C75K</b>
Stelo antirrotazione	Semplice effetto, molla anteriore/posteriore	<b>C75K</b>
Montaggio diretto	Doppio effetto, stelo semplice	<b>C75R</b>

**Sensore**  
**Esecuzioni speciali**

# Serie C85/C75

## Posizione corretta di montaggio del sensore (rilevazione a fine corsa) e ingombro in altezza

Serie applicabili: CD85□-□S (Semplice effetto, molla anteriore)

### Posizione montaggio corretta sensori [mm]

Modello di sensore	Diametro misura	Dimensioni A			B
		Corsa 5-50	Corsa 51-100	Corsa 101-150	
D-M9□ D-M9□V D-M9□W D-M9□WV D-M9□A D-M9□AV	8	18.5	18.5	18.5	6.5
	10	16.5	16.5	16.5	6.5
	12	18	18	18	7.5
	16	18	33.5	49	13.5 [7.5]
	20	10.5 (35.5)	60.5	85.5	9.5
	25	10.5 (35.5)	60.5	85.5	11
D-A9□	16	14	29.5	45	9.5 [3.5]
	20	6.5 (31.5)	56.5	81.5	5.5
	25	6.5 (31.5)	56.5	81.5	7
D-H7□ D-H7C D-H7□W D-H7BA D-H7NF	8	14	14	14	2
	10	12	12	12	2
	12	13.5	13.5	13.5	3
	16	13.5	29	44.5	9 [3]
	20	6 (31)	56	81	5
	25	6 (31)	56	81	6.5
D-C7□ D-C80 D-C73C D-C80C	8	15	15	15	3
	10	13	13	13	3
	12	14.5	14.5	14.5	4
	16	14.5	30	45.5	10 [4]
	20	7 (32)	57	82	6
	25	7 (32)	57	82	7.5

\* Il valore in [ ] è in caso di antirrotazione.

\* Il valore in [ ] è in caso di CD85F16, CD85Y.

\* I tipi D-A9□(V) e A79W non si possono montare su un cilindro di diametro Ø 8, Ø 10, o Ø 12.

\* Quando si monta una guida su un cilindro di diametro Ø 20 o Ø 25, non si possono montare i tipi D-M9□(V), M9□W(V), e M9□A(V).

\* Regolare il sensore dopo aver controllato le condizioni d'esercizio nelle impostazioni correnti.

### Altezza di montaggio sensore [mm]

Modello di sensore	Montaggio a fascetta				
	D-M9□ D-M9□W D-M9□A D-A9□*1	D-M9□V D-M9□WV D-M9□AV D-A9□V*1	D-H7□ D-H7BA D-H7NF D-C7□ D-C80	D-H7C	D-C73C D-C80C
Diametro	Hs	Hs	Hs	Hs	Hs
8	16	16.5	17	19	18.5
10	17.5	18	18	20	19.5
12	18.5	19	19	21	21
16	20.5	21	21	23	23
20	24.5	24.5	24.5	25	25
25	27	27	27	27.5	27.5

\*1 Il tipo D-A9□(V) non si può montare su un cilindro di diametro Ø 8, Ø 10, o Ø 12.

### Posizione montaggio corretta sensori su guida [mm]

Modello di sensore	Diametro misura	Dimensioni A			B
		Corsa 5-50	Corsa 51-100	Corsa 101-150	
D-M9□ D-M9□V D-M9□W D-M9□WV D-M9□A D-M9□AV	8	17	17	17	5
	10	15	15	15	5
	12	16.5	16.5	16.5	6
	16	16.5	32	47.5	12 [6]
	20	16.5	32	47.5	12 [6]
D-A9□ D-A9□V D-A79W	16	12.5	28	43.5	8 [2]
	20	5 (30)	55	80	4
	25	5 (30)	55	80	5.5
D-F7□/J79 D-F7□W D-J79W D-F7□V D-F7□WV D-F79F/J79C D-F7BA D-F7BAV D-A72 D-A7□H/A80H D-A73C/A80C	8	16	16	16	4
	10	14	14	14	4
	12	15.5	15.5	15.5	5
	16	15.5	31	46.5	11 [5]
	20	8 (33)	58	83	7
	25	8 (33)	58	83	8.5
	25	8 (33)	58	83	8.5
D-A73 D-A80	8	15.5	15.5	15.5	3.5
	10	13.5	13.5	13.5	3.5
	12	15	15	15	4.5
	16	15	30.5	46	10.5 [4.5]
	20	7.5 (32.5)	57.5	82.5	6.5
	25	7.5 (32.5)	57.5	82.5	8

Modello di sensore	Montaggio su guida							
	D-M9□*1 D-M9□V D-M9□W D-M9□WV D-M9□A D-M9□AV D-A9□*2 D-A9□V	D-F7□ D-J79 D-F7□W D-J79W D-F79F D-F7BA D-A7□H D-A80H	D-F7□V D-F7□WV D-F7BAV	D-J79C	D-A7□ D-A80	D-A73C D-A80C	D-A79W	*2
Diametro	Hs	Hs	Hs	Hs	Hs	Hs	Hs	Hs
8	16	16	19	21	16	22.5	—	—
10	17	17	20	22	17	23.5	—	—
12	20.5	20.5	23	25	19.5	26.5	—	—
16	20.5	20.5	23	25	19.5	26.5	22	22
20	23.5	23.5	26	29	22.5	29.5	25	25
25	26.5	26.5	29	32	25.5	32.5	28	28

\*1 I tipi D-M9□(V), M9□W(V), e M9□A(V) non si possono montare su un cilindro di diametro Ø 20 o Ø 25.

\*2 I tipi D-A9□(V) e A79W non si possono montare su un cilindro di diametro Ø 8, Ø 10, o Ø 12.

## Posizione corretta di montaggio del sensore (rilevazione a fine corsa) e ingombro in altezza

Serie applicabili: CD75□-□S (Semplice effetto, molla anteriore)

### Posizione montaggio corretta sensori

[mm]

Modello di sensore	Diametro	Semplice effetto, molla anteriore						B
		Dimensioni A						
		Corsa 1-50	Corsa 51-100	Corsa 101-150	Corsa 151-200	Corsa 151-200		
D-M9□ D-M9□V D-M9□W D-M9□WV D-M9□A D-M9□AV	32	11.5 (36.5)	61.5	86.5	111.5	136.5	10.5	
	40	16.5 (41.5)	66.5	91.5	116.5	141.5	15.5	
D-A9□ D-A9□V	32	7.5 (32.5)	57.5	82.5	107.5	132.5	6.5	
	40	12.5 (37.5)	62.5	87.5	112.5	137.5	11.5	
D-C7□/C80 D-C73C/C80C	32	8 (33)	58	83	108	—	7	
	40	13 (38)	63	88	113	138	12	
D-A73 D-A80	32	8.5 (33.5)	58.5	83.5	108.5	—	7.5	
	40	13.5 (38.5)	63.5	88.5	113.5	138.5	12.5	
D-A72/A7□H/A80H D-A73C/A80C D-F7□/F7□W D-J79/J79W D-F7□WV D-J79C D-F7BAL, D-F79F	32	9 (34)	59	84	109	—	8	
	40	14 (39)	64	89	114	139	13	
D-A79WL	32	6 (31)	56	81	106	—	5	
	40	11 (36)	61	86	111	136	10	
D-H7□/H7C/H7□W D-H7BAL, D-H7NF	32	7 (32)	57	82	107	—	6	
	40	12 (37)	62	87	112	137	11	

\* Il valore in ( ) è per l'ammortizzo pneumatico.

\* Il valore sopra indicato è un riferimento per le posizioni di montaggio del sensore per il rilevamento fine corsa.

Regolare il sensore dopo aver controllato le condizioni d'esercizio nelle impostazioni correnti.

\* Le dimensioni A/B sono la distanza dalla testata alla superficie finale del sensore.

### Altezza di montaggio sensore

[mm]

Modello di sensore	D-M9□ D-M9□V D-M9□W D-M9□WV D-M9□A D-M9□AV D-A9□ D-A9□V	D-C7□/C80 D-H7□ D-H7□W D-H7BAL D-H7NF	D-C73C D-C80C	D-A7□ D-A80	D-A7□H D-A80H	D-F7□/J79 D-F7□W D-J79W D-F7BAL D-F79F	D-A73C D-A80C	D-H7C	D-A79W	D-J79C
Diametro	Hs	Hs	Hs	Hs	Hs	Hs	Hs	Hs	Hs	Hs
32	30.5	30.5	31	30	30.5	30	36	31.5	31.5	34.5
40	35.5	35.5	35	34.5	35	34.5	40.5	35.5	36	39

Standard	Doppio effetto, stelo semplice	C85
Standard	Doppio effetto, stelo passante	C85W
Standard	Semplice effetto, molla anteriore/posteriore	C85
Stelo antirrotazione	Doppio effetto, stelo semplice	C85K
Stelo antirrotazione	Semplice effetto, molla anteriore/posteriore	C85K
Montaggio diretto	Doppio effetto, stelo semplice	C85R
Standard	Doppio effetto, stelo semplice	C75
Standard	Doppio effetto, stelo passante	C75W
Standard	Semplice effetto, molla anteriore/posteriore	C75
Stelo antirrotazione	Doppio effetto, stelo semplice	C75K
Stelo antirrotazione	Semplice effetto, molla anteriore/posteriore	C75K
Montaggio diretto	Doppio effetto, stelo semplice	C75R

**Sensore**

**Esecuzioni speciali**

# Serie C85/C75

## Posizione corretta di montaggio del sensore (rilevazione a fine corsa) e ingombro in altezza

Serie applicabili: CD85□-□T (Semplice effetto, molla posteriore)

### Posizione montaggio corretta sensori [mm]

Modello di sensore	Diametro misura	A	Dimensioni B		
			Corsa 5-50	Corsa 51-100	Corsa 101-150
D-M9□ D-M9□V D-M9□W D-M9□WV D-M9□A D-M9□AV	8	6.5	31	31	31
	10	6.5	29	29	29
	12	7.5	31	31	31
	16	7.5	36 [30]	62 [56]	88 [82]
	20	10.5	34.5	59.5	84.5
	25	12	34.5	59.5	84.5
D-A9□ D-A9□V	16	3.5	32 [26]	58 [52]	84 [80]
	20	6.5	30.5	55.5	80.5
	25	8	30.5	55.5	80.5
D-H7□ D-H7C D-H7□W D-H7BA D-H7NF	8	2	26.5	26.5	26.5
	10	2	24.5	24.5	24.5
	12	3	26.5	26.5	26.5
	16	3	31.5 [25.5]	57.5 [51.5]	83.5 [77.5]
	20	6	30	55	80
	25	7.5	30	55	80
D-C7□ D-C80 D-C73C D-C80C	8	3	27.5	27.5	27.5
	10	3	25.5	25.5	25.5
	12	4	27.5	27.5	27.5
	16	4	32.5 [26.5]	58.5 [52.5]	84.5 [78.5]
	20	7	31	56	81
	25	8.5	31	56	81

[mm]

Modello di sensore	Diametro misura	A	Dimensioni B		
			Corsa 5-50	Corsa 51-100	Corsa 101-150
D-M9□ D-M9□V D-M9□W D-M9□WV D-M9□A D-M9□AV	8	5	29.5	29.5	29.5
	10	5	27.5	27.5	27.5
	12	6	29.5	29.5	29.5
	16	6	34.5 [28.5]	60.5 [54.5]	86.5 [80.5]
	20	6	34.5	60.5	86.5
	25	6	34.5	60.5	86.5
D-A9□ D-A9□V D-A79W	16	2	30.5 [24.5]	56.5 [50.5]	82.5 [76.5]
	20	5	29	54	79
	25	6.5	29	54	79
D-F7□/J79 D-F7□W D-J79W D-F7□V D-F7□WV D-F79F/J79C D-F7BA D-F7BAV D-A72 D-A7□H/A80H D-A73C/A80C	8	4	28.5	28.5	28.5
	10	4	26.5	26.5	26.5
	12	5	28.5	28.5	28.5
	16	5	33.5 [27.5]	59.5 [53.5]	85.5 [79.5]
	20	8	32	57	82
	25	9.5	32	57	82
D-A73 D-A80	8	3.5	28	28	28
	10	3.5	26	26	26
	12	4.5	28	28	28
	16	4.5	33 [27]	59 [53]	85 [79]
	20	7.5	31.5	56.5	81.5
	25	9	31.5	56.5	81.5

\* Il valore in [ ] è in caso di CD85F16, CD85Y.

\* I tipi D-A9□(V) e A79W non si possono montare su un cilindro di diametro Ø 8, Ø 10, o Ø 12.

\* Quando si monta una guida su un cilindro di diametro Ø 20 o Ø 25, non si possono montare i tipi D-M9□(V), M9□W(V), e M9□A(V).

\* Regolare il sensore dopo aver controllato le condizioni d'esercizio nelle impostazioni correnti.

### Altezza di montaggio sensore [mm]

Modello di sensore	Montaggio a fascetta				
	D-M9□ D-M9□W D-M9□A D-A9□*1	D-M9□V D-M9□WV D-M9□AV D-A9□V*1	D-H7□ D-H7□W D-H7BA D-H7NF D-C7□ D-C80	D-H7C	D-C73C D-C80C
Diametro	Hs	Hs	Hs	Hs	Hs
8	16	16.5	17	19	18.5
10	17.5	18	18	20	19.5
12	18.5	19	19	21	20.5
16	20.5	21	21	23	22.5
20	24.5	24.5	24.5	25.5	25
25	27	27	27	27.5	27

\*1 Il tipo D-A9□(V) non si può montare su un cilindro di diametro Ø 8, Ø 10, o Ø 12.

### Altezza di montaggio sensore [mm]

Modello di sensore	Montaggio su guida							
	D-M9□*1 D-M9□V D-M9□W D-M9□WV D-M9□A D-M9□AV D-A9□*2 D-A9□V	D-F7□ D-J79 D-F7□W D-J79W D-F79F D-F7BA D-A7□H D-A80H	D-F7□V D-F7□WV D-F7BAV	D-J79C	D-A7□ D-A80	D-A73C D-A80C	D-A79W*2	
Diametro	Hs	Hs	Hs	Hs	Hs	Hs	Hs	Hs
8	16	16	19	21	16	22.5	—	—
10	17	17	20	22	17	23.5	—	—
12	20.5	20.5	23	25	19.5	26.5	—	—
16	20.5	20.5	23	25	19.5	26.5	22	—
20	23.5	23.5	26	29	22.5	29.5	25	—
25	26.5	26.5	29	32	25.5	32.5	28	—

\*1 I tipi D-M9□(V), M9□W(V), e M9□A(V) non si possono montare su un cilindro di diametro Ø 20 o Ø 25.

\*2 I tipi D-A9□(V) e A79W non si possono montare su un cilindro di diametro Ø 8, Ø 10, o Ø 12.

## Posizione corretta di montaggio del sensore (rilevazione a fine corsa) e ingombro in altezza

Serie applicabili: CD75□-□T (Semplice effetto, molla posteriore)

### Posizione montaggio corretta sensori

[mm]

Modello di sensore	Diametro	Semplice effetto, molla posteriore					
		A	Dimensioni B				
			Corsa 1-50	Corsa 51-100	Corsa 101-150	Corsa 151-200	Corsa 151-200
D-M9□ D-M9□V D-M9□W D-M9□WV D-M9□A D-M9□AV	32	11.5	35.5	60.5	85.5	110.5	—
	40	16.5	40.5	65.5	90.5	115.5	140.5
D-A9□ D-A9□V	32	7.5	31.5	56.5	81.5	106.5	—
	40	12.5	36.5	61.5	86.5	111.5	136.5
D-C7□/C80 D-C73C/C80C	32	8	32	57	82	107	—
	40	13	37	62	87	112	137
D-A73 D-A80	32	8.5	32.5	57.5	82.5	107.5	—
	40	13.5	37.5	62.5	87.5	112.5	137.5
D-A72/A7□H/A80H D-A73C/A80C D-F7□/F7□W D-J79/J79W D-F7□WV D-J79C D-F7BAL, D-F79F	32	9	33	58	83	108	—
	40	14	38	63	88	113	138
D-A79WL	32	6	30	55	80	105	—
	40	11	35	60	85	110	135
D-H7□/H7C/H7□W D-H7BAL, D-H7NF	32	7	31	56	81	106	—
	40	12	36	61	86	111	136

\* Il valore in ( ) è per l'ammortizzo pneumatico.

\* Il valore sopra indicato è un riferimento per le posizioni di montaggio del sensore per il rilevamento fine corsa.

Regolare il sensore dopo aver controllato le condizioni d'esercizio nelle impostazioni correnti.

\* Le dimensioni A/B sono la distanza dalla testata alla superficie finale del sensore.

### Altezza di montaggio sensore

[mm]

Modello di sensore	D-M9□ D-M9□V D-M9□W D-M9□WV D-M9□A D-M9□AV D-A9□ D-A9□V	D-C7□/C80 D-H7□ D-H7□W D-H7BAL D-H7NF	D-C73C D-C80C	D-A7□ D-A80	D-A7□H D-A80H	D-F7□/J79 D-F7□W D-J79W D-F7BAL D-F79F	D-A73C D-A80C	D-H7C	D-A79W	D-J79C
Diametro	Hs	Hs	Hs	Hs	Hs	Hs	Hs	Hs	Hs	Hs
32	30.5	30.5	31	30	30.5	30	36	31.5	31.5	34.5
40	35.5	35.5	35	34.5	35	34.5	40.5	35.5	36	39

Standard	Doppio effetto, stelo semplice	C85
Standard	Doppio effetto, stelo passante	C85W
Standard	Semplice effetto, molla anteriore/posteriore	C85
Stelo antirrotazione	Doppio effetto, stelo semplice	C85K
Stelo antirrotazione	Semplice effetto, molla anteriore/posteriore	C85K
Montaggio diretto	Doppio effetto, stelo semplice	C85R
Standard	Doppio effetto, stelo semplice	C75
Standard	Doppio effetto, stelo passante	C75W
Standard	Semplice effetto, molla anteriore/posteriore	C75
Stelo antirrotazione	Doppio effetto, stelo semplice	C75K
Stelo antirrotazione	Semplice effetto, molla anteriore/posteriore	C75K
Montaggio diretto	Doppio effetto, stelo semplice	C75R

**Sensore**

**Esecuzioni speciali**

# Serie C85/C75

## Corsa minima per montaggio sensore

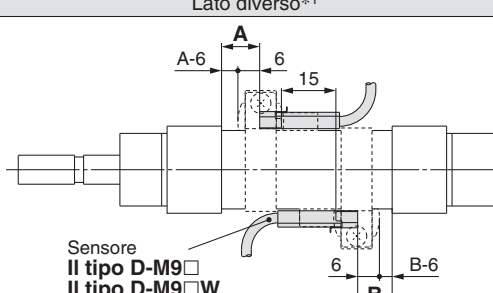
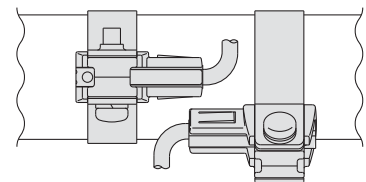
**C85: Ø 8, Ø 10, Ø 12, Ø 16** n: Numero di sensori [mm]

Modello di sensore	Numero di sensori					
	1	2		n		
		Lato diverso	Stesso lato	Da Ø 8 a Ø 16		
			Lato diverso	Stesso lato		
<b>Montaggio a fascetta</b> D-M9□ D-M9□V D-M9□W D-M9□WV D-M9□A D-M9□AV D-A9□*2 D-A9□V	10	15*1	45*1	$15 + 35 \frac{(n-2)}{2}$ (n = 2, 4, 6...)	45 + 15 (n - 2) (n = 2, 4, 6...)	
	D-C7□ D-C80	10	15	50	$15 + 40 \frac{(n-2)}{2}$ (n = 2, 4, 6...)	50 + 20 (n - 2) (n = 2, 4, 6...)
	D-H7□ D-H7□W D-H7BA D-H7NF	10	15	60	$15 + 45 \frac{(n-2)}{2}$ (n = 2, 4, 6...)	60 + 22.5 (n - 2) (n = 2, 4, 6...)
	D-H7C D-C73C D-C80C	10	15	65	$15 + 50 \frac{(n-2)}{2}$ (n = 2, 4, 6...)	50 + 27.5 (n - 2) (n = 2, 4, 6...)
<b>Montaggio su guida</b> D-M9□V D-F7□V D-J79C D-F7□ D-J79 D-A9□V*2 D-A7□ D-A80 D-A73C D-A80C D-A7□H D-A80H D-M9□ D-A9□*2 D-F7□WV D-F7BAV D-A79W*2 D-M9□WV D-M9□AV D-F7□W D-J79W D-F7BA D-M9□W D-M9□A	5	—	5	—	10 + 10 (n - 2) (n = 4, 6...)	
	D-F7□ D-J79	5	—	5	—	15 + 15 (n - 2) (n = 4, 6...)
	D-A9□V*2	5	—	10	—	10 + 15 (n - 2) (n = 4, 6...)
	D-A7□ D-A80 D-A73C D-A80C	5	—	10	—	15 + 10 (n - 2) (n = 4, 6...)
	D-A7□H D-A80H	5	—	10	—	15 + 15 (n - 2) (n = 4, 6...)
	D-M9□ D-A9□*2	10	—	10	—	15 + 15 (n - 2) (n = 4, 6...)
	D-F7□WV D-F7BAV D-A79W*2	10	—	15	—	10 + 15 (n - 2) (n = 4, 6...)
	D-M9□WV D-M9□AV	10	—	15	—	15 + 15 (n - 2) (n = 4, 6...)
	D-F7□W D-J79W D-F7BA	10	—	15	—	15 + 20 (n - 2) (n = 4, 6...)
	D-M9□W	15	—	15	—	15 + 15 (n - 2) (n = 4, 6...)
	D-M9□A	15	—	20	—	20 + 15 (n - 2) (n = 4, 6...)

**C85: Ø 20, Ø 25** n: Numero di sensori [mm]

Modello di sensore	Numero di sensori					
	1	2		n		
		Lato diverso	Stesso lato	Ø 20, Ø 25		
			Lato diverso	Stesso lato		
<b>Montaggio a fascetta</b> D-M9□ D-M9□V D-M9□W D-M9□WV D-M9□A D-M9□AV D-A9□ D-A9□V	10	15*1	45*1	$15 + 45 \frac{(n-2)}{2}$ (n = 2, 4, 6...)	45 + 45 (n - 2) (n = 2, 4, 6...)	
	D-C7□ D-C80	10	15		50	50 + 45 (n - 2) (n = 2, 4, 6...)
	D-H7□ D-H7□W D-H7BA D-H7NF	10	15		60	60 + 45 (n - 2) (n = 2, 4, 6...)
	D-H7C D-C73C D-C80C	10	15		65	$15 + 50 \frac{(n-2)}{2}$ (n = 2, 4, 6...)
<b>Montaggio su guida</b> D-F7□V D-J79C D-F7□ D-J79 D-A9□ D-A9□V D-A7□ D-A80 D-A73C D-A80C D-A7□H D-A80H D-F7□WV D-F7BAV D-A79W D-F7□W D-J79W D-F7BA	5	—	5	—	10 + 10 (n - 2) (n = 4, 6...)	
	D-F7□ D-J79	5	—	5	—	15 + 15 (n - 2) (n = 4, 6...)
	D-A9□ D-A9□V	5	—	10	—	10 + 15 (n - 2) (n = 4, 6...)
	D-A7□ D-A80 D-A73C D-A80C	5	—	10	—	15 + 10 (n - 2) (n = 4, 6...)
	D-A7□H D-A80H	5	—	10	—	15 + 15 (n - 2) (n = 4, 6...)
	D-F7□WV D-F7BAV D-A79W	10	—	15	—	10 + 15 (n - 2) (n = 4, 6...)
	D-F7□W D-J79W D-F7BA	10	—	15	—	15 + 20 (n - 2) (n = 4, 6...)

\*1 Montaggio del sensore (con la gamma di corse compresa nei valori qui sotto, è necessario eseguire la regolazione come indicato nella figura sotto).

Modello di sensore	Con 2 sensori	
	Lato diverso*1	Stesso lato*1
 <p>Sensore Il tipo D-M9□ Il tipo D-M9□W</p> <p>La posizione di montaggio corretta del sensore è 6 mm all'interno dal bordo del supporto del sensore.</p>	 <p>Il sensore viene montato spostandolo leggermente in una direzione (esterna circolare corpo cilindro) in modo che il sensore e il cavo non interferiscano tra di loro.</p>	
D-A93	—	Da 45 a max. 50 corse
D-M9□/M9□W	Da 15 a max. 20 corse	Da 45 a max. 55 corse

\*2 I tipi D-A9□(V) e A79W non si possono montare su un cilindro di diametro Ø 8, Ø 10, o Ø 12.

\* Quando si monta una guida su un cilindro di diametro Ø 20 o Ø 25, non si possono montare i tipi D-M9□(V), M9□W(V), e M9□A(V).

**Corsa minima per montaggio sensore**

**C75: Ø 32, Ø 40**

n: Numero di sensori [mm]

Modello di sensore		Numero di sensori				
		1	2		n	
			Lato diverso	Stesso lato	Ø 32, Ø 40	
				Lato diverso	Stesso lato	
Montaggio a fascetta	D-C73, D-C80 D-H7A1, D-H7A2 D-H7B	10	15	50		50 + 45 (n - 2)
	D-C73C D-C80C D-H7C	10	15	65	$15 + 45 \frac{(n-2)}{2}$ (n = 2, 4...)	65 + 50 (n - 2)
	D-H7NW D-H7PW D-H7BW	10	15	75		75 + 55 (n - 2)
Montaggio su guida	D-A73, D-A80 D-A73H, D-A80H D-A73C, D-A80C D-F79, D-J79 D-F7P, D-J79C	5	—	10	—	$15 + 35 \frac{(n-2)}{2}$ (n = 2, 4...)
	D-A79W, D-F79W D-F7PW D-J79W	10	—	15	—	

**Campo d'esercizio**

Modello di sensore		Diametro [mm]							
		8	10	12	16	20	25	32	40
Montaggio a fascetta	D-M9□ D-M9□V D-M9□W D-M9□WV D-M9□A D-M9□AV	2	2.5	2.5	3	3	3	3	3
	D-A9□*1 D-A9□V	—	—	—	7	6	6	6	6
	D-H7□ D-H7□W D-H7BA D-H7NF	3	3	3	4	4	4	4.5	5
	D-H7C	8	8	8	9	7	8.5	9	10
	D-C7□/C80 D-C73C/C80C	7	7	7	7	7	8	8	8
Montaggio su guida	D-M9□/M9□V D-M9□W/M9□WV D-M9□A/M9□AV	2.5	3	3.5	3.5	—	—	—	—
	D-A9□*1 D-A9□V	—	—	—	6.5	5.5	6	—	—
	D-F7□/J79 D-F7□V/J79C D-F7□W/J79W D-F7□WV D-F79F D-F7BA/F7BAV	5	5	6	5	5	6	4.5	4.5
	D-A7□/A80 D-A7□H/A80H D-A73C/A80C	8	8	9	9	7	7	7.5	7.5
	D-A79W*2	—	—	—	13	10	10.5	11.5	11.5

\*1 I tipi D-A9□(V) e A79W non si possono montare su un cilindro di diametro Ø 8, Ø 10, o Ø 12.

\*2 Quando si monta una guida su un cilindro di diametro Ø 20 o Ø 25, non si possono montare i tipi D-M9□(V), M9□W(V), e M9□A(V).

\* Quando si monta una guida su un cilindro di diametro Ø 32 o Ø 40, non si possono montare i tipi D-M9□(V), M9□W(V), M9□A(V) e A9□(V).

\* I valori che includono l'isteresi sono solo indicativi e pertanto non sono garantiti (considerando una dispersione del ±30 % circa) e potrebbero variare notevolmente a seconda dell'ambiente di lavoro.

Standard	Doppio effetto, stelo semplice	<b>C85</b>
Standard	Doppio effetto, stelo passante	<b>C85W</b>
Standard	Semplice effetto, molla anteriore/posteriore	<b>C85</b>
Stelo antirrotazione	Doppio effetto, stelo semplice	<b>C85K</b>
Stelo antirrotazione	Semplice effetto, molla anteriore/posteriore	<b>C85K</b>
Montaggio diretto	Doppio effetto, stelo semplice	<b>C85R</b>
Standard	Doppio effetto, stelo semplice	<b>C75</b>
Standard	Doppio effetto, stelo passante	<b>C75W</b>
Standard	Semplice effetto, molla anteriore/posteriore	<b>C75</b>
Stelo antirrotazione	Doppio effetto, stelo semplice	<b>C75K</b>
Stelo antirrotazione	Semplice effetto, molla anteriore/posteriore	<b>C75K</b>
Montaggio diretto	Doppio effetto, stelo semplice	<b>C75R</b>
Sensore		
Esecuzioni speciali		

# Serie C85/C75

## Accessori di montaggio sensori/Codice set.

Montaggio del sensore	Modello di sensore	Serie C85						Serie C75	
		Diametro [mm]							
		Ø 8	Ø 10	Ø 12	Ø 16	Ø 20	Ø 25	Ø 32	Ø 40
*1 *2 *3 *4 Montaggio a fascetta	D-M9□(V) D-M9□W(V) D-A9□(V)*7	BJ6-008 (Un set di a, b, c, d)	BJ6-010 (Un set di a, b, c, d)	BJ6-012 (Un set di a, b, c, d)	BJ6-016 (Un set di a, b, c, d)	BM5-020 (Un set di a, b, c, d)	BM5-025 (Un set di a, b, c, d)	BM5-032 (Un set di a, b, c, d)	BM5-040 (Un set di a, b, c, d)
	D-M9□A(V)	BJ6-008S (Un set di a, b, c, d) (Vite: acciaio inox)	BJ6-010S (Un set di a, b, c, d) (Vite: acciaio inox)	BJ6-012S (Un set di a, b, c, d) (Vite: acciaio inox)	BJ6-016S (Un set di a, b, c, d) (Vite: acciaio inox)	BM5-020S (Un set di a, b, c, d) (Vite: acciaio inox)	BM5-025S (Un set di a, b, c, d) (Vite: acciaio inox)	BM5-032S (Un set di a, b, c, d) (Vite: acciaio inox)	BM5-040S (Un set di a, b, c, d) (Vite: acciaio inox)
*5 *6 Montaggio su guida	D-C7□/C80 D-C73C/C80C D-H7□/H7□W D-H7BA/H7NF	BJ2-008 (Un set di a e b)	BJ2-010 (Un set di a e b)	BJ2-012 (Un set di a e b)	BJ2-016 (Un set di a e b)	BM2-020A (Un set di a e b)	BM2-025A (Un set di a e b)	BM2-032A (Un set di a e b)	BM2-040A (Un set di a e b)
	D-M9□(V)*8 D-M9□W(V)*8 D-M9□A(V)*8 D-A9□(V)*7	BQ2-012 (S) (Un set di f e g)							

- \*1 L'accessorio del sensore per il montaggio a fascetta (in nylon) non può essere usato in ambienti soggetti a schizzi di alcol, cloroformio, metilammina, acido cloridrico o acido solforico. Per altre sostanze chimiche, contattare SMC.
- \*2 In caso di sensori con fascetta di montaggio, assicurarsi che durante la fase di installazione, l'indicatore LED non si trovi direttamente sotto l'accessorio di montaggio, perché il LED che sporge si può danneggiare.
- \*3 Quando le specifiche si riferiscono a sensori piccoli, le squadrette per il montaggio a fascetta si installano sul cilindro, (i sensori non vengono consegnati già installati, bensì imballati insieme al cilindro).
- \*4 I sensori per il montaggio a fascetta diversi da quelli piccoli si montano sul cilindro.
- \*5 I sensori e gli accessori di montaggio per il montaggio su guida vengono consegnati nello stesso imballo, ma non sono già assemblati.
- \*6 Se si ordina a parte il D-M9□A(V) per montaggio su guida, selezionare il set viti di montaggio in acciaio inox BQ2-012S.
- \*7 Quando si monta una fascetta o una guida su un cilindro di diametro Ø 8, Ø 10 o Ø 12, non si può montare il tipo D-A9□(V).
- \*8 Quando si monta una guida su un cilindro di diametro Ø 20 o Ø 25, non si possono montare i tipi D-M9□(V), M9□W(V), e M9□A(V).

## Accessorio di montaggio del sensore/Codici unità singole

Modello di sensore	Serie C85						Serie C75		Gamma pezzi
	Ø 8	Ø 10	Ø 12	Ø 16	Ø 20	Ø 25	Ø 32	Ø 40	
D-M9□(V) D-M9□W(V) D-A9□(V)	BJ2-008	BJ2-010	BJ2-012	BJ2-016	BM2-020A	BM2-025A	BM2-032A	BM2-040A	· Fascetta di montaggio sensore (a) · Vite di montaggio sensore (b)
	BJ5-2	BJ5-1							· Supporto sensore (c) · Squadretta sensore (d)
D-M9□A(V)	BJ2-008S	BJ2-010S	BJ2-012S	BJ2-016S	BM2-020AS	BM2-025AS	BM2-032AS	BM2-040AS	· Fascetta di montaggio sensore (a) · Vite di montaggio sensore (b)
	BJ4-2	BJ4-1							· Supporto sensore (c) · Squadretta sensore (e)

### [Vite di montaggio in acciaio inox]

È disponibile la seguente vite di montaggio in acciaio inox. Usare in relazione all'ambiente d'esercizio. (Ordinare a parte l'accessorio di montaggio sensore dato che non è compresa).

BBA4: Per i tipi D-C7/C8/H7

\* Consultare il Catalogo web su [www.smc.eu](http://www.smc.eu).

Se il sensore D-H7BA è consegnato a parte, si include BBA4.

### Oltre ai sensori applicabili elencati in "Codici di ordinazione", è possibile montare i seguenti sensori.

Tipo	Modello	Connessione elettrica	Caratteristiche	Montaggio	Diametro applicabile
Reed	D-C73, C76	Grommet (in linea)	—	Montaggio a fascetta	Da Ø 8 a Ø 25
	D-C80		Senza LED		
Stato solido	D-H7A1, H7A2, H7B	Grommet (in linea)	—	Montaggio a fascetta	Da Ø 8 a Ø 25
	D-H7NW, H7PW, H7BW		Indicazione di diagnostica (LED bicolore)		

\* Disponibili inoltre i sensori allo stato solido (D-F9G/F9H) normalmente chiusi (NC = contatto b). Per maggiori dettagli, consultare il Catalogo web su [www.smc.eu](http://www.smc.eu).

\* Con connettore precablato, è disponibile anche per i sensori allo stato solido. Per maggiori dettagli, consultare il Catalogo web su [www.smc.eu](http://www.smc.eu).



## Accessorio di montaggio Tipo con montaggio a fascetta

### <Sensore applicabile>

**Stato solido**-D-M9N, M9P, M9B, M9NV, M9PV, M9BV  
D-M9NW, M9PW, M9BW, M9NVV, M9PWW, M9BWW  
D-M9NA, M9PA, M9BA, M9NAV, M9PAV, M9BAV  
**Reed**.....D-A90, A93, A96, A90V, A93V, A96V

### ■ Montaggio e regolazione del sensore

#### Montaggio del sensore

1. Montare la fascetta di montaggio intorno alla posizione di regolazione del sensore sul corpo del cilindro.
2. Posizionare il supporto del sensore nell'apposita apertura della fascetta di montaggio sensore.
3. Rivolgere verso il basso il lato concavo della squadretta del sensore e collocarla sul supporto del sensore (2).  
Collocare la squadretta in modo che entrambe le estremità della fascetta di montaggio del sensore entrino nella parte compresa tra le nervature su entrambi i lati della squadretta.  
Per il sensore D-M9□A(V), non montare la squadretta sul LED.
4. Passare la vite di montaggio sensore (M3) fornita insieme alla fascetta di montaggio sensore dal lato del foro passante della fascetta di montaggio sensore e agganciarla alla filettatura femmina M 3 della fascetta di montaggio sensore attraverso il foro passante della squadretta.
5. Serrare la vite di montaggio sensore con la coppia di serraggio specificato per fissare la squadretta e il sostegno del sensore.

#### Coppia di serraggio per vite di montaggio sensore [N·m]

Serie cilindro	Diametro [mm]	
	Da Ø 8 a Ø 16	Da Ø 20 a Ø 40
C85/C75	0.8 a 1.0	0.6 a 0.7

6. Inserire il sensore nell'apposita scanalatura del supporto del sensore (2).
7. Dopo aver controllato la posizione di rilevamento, serrare le viti di regolazione (M2.5) del sensore per fissarlo.  
A questo punto, la coppia di serraggio della vite di regolazione (M2.5) del sensore deve essere compresa tra 0.05 e 0.1 N·m.  
Usare un cacciavite di precisione con un manico di diametro compreso tra 5 e 6 mm per serrare la vite di montaggio del sensore.

#### Regolazione dell'interruttore automatico

- (1) Per una regolazione precisa, allentare la vite di regolazione (M2.5) del sensore e lasciarlo scorrere all'interno dell'imboccatura per regolarne la posizione.
- (2) Per spostare ampiamente la posizione del sensore, allentare la vite (M3) che fissa la fascetta di montaggio del sensore e lasciarlo scorrere insieme al supporto sul corpo del cilindro per regolarne la posizione.

### <Sensore applicabile>

**Stato solido**...D-H7A1, D-H7A2, D-H7B, D-H7BA  
D-H7C, D-H7NF, D-H7NW, D-H7PW,  
D-H7BW  
**Reed**.....D-C73, D-C76, D-C80, D-C73C, D-C80C

### ■ Montaggio e regolazione del sensore

1. Installare una fascetta di montaggio sul corpo del cilindro e impostarla sulla posizione di montaggio sensore.
2. Installare la sezione di montaggio del sensore tra i fori della fascetta di montaggio, poi regolare la posizione dei fori del sensore a quelli della fascetta.
3. Infilare delicatamente la vite di montaggio sensore (M 3) attraverso l'apposito foro nella filettatura del raccordo a fascetta.
4. Una volta regolato tutto il corpo alla posizione di rilevamento facendolo scorrere, serrare la vite di montaggio (M3) per fissare il sensore, collegando correttamente la parte inferiore del sensore e il corpo del cilindro. (La coppia di serraggio della vite M3 deve essere quella di seguito indicata.)  
Da Ø 8 a Ø 16: 0.8 a 1.0 N·m  
Da Ø 20 a Ø 40 0.6 a 1.0 N·m
5. Nella situazione 3, è necessario modificare la posizione di rilevamento.
6. Dopo avere montato e fissato il sensore, fissare un tubo all'estremità di una vite di montaggio sensore (M3). (Per Ø 8 a Ø 16)

#### [Vite di montaggio in acciaio inox]

È disponibile la seguente vite di montaggio in acciaio inox. Usare in relazione all'ambiente d'esercizio. (Ordinare a parte la fascetta di montaggio sensore, non essendo compresa). BBA4: Per D-C7/C8/H7

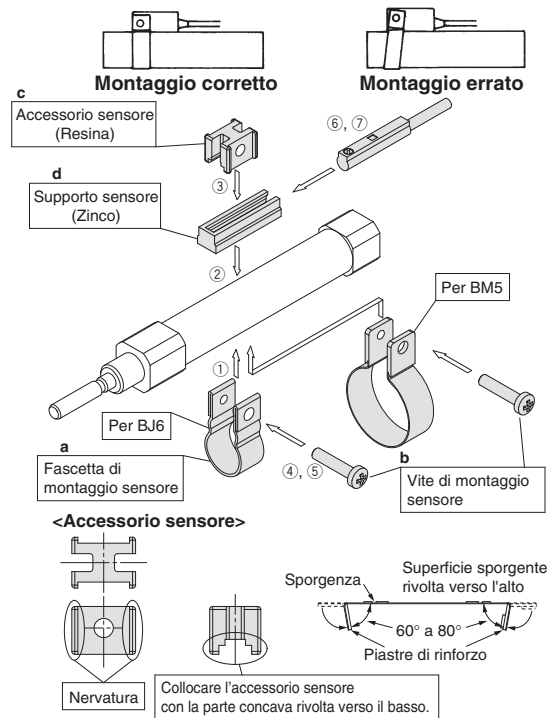
Il sensore "D-H7BA" viene consegnato già installato sul cilindro con le viti in acciaio inox sopra. Nel caso sia consegnato a parte un solo sensore, si include il set BBA4.

#### Set viti di montaggio in acciaio inox

Codici	Contenuto			Codici applicabili degli accessori di montaggio del sensore	Sensore applicabile
	Descrizione	Misura	Quantità		
BBA4	Vite di montaggio sensore	M3 x 0.5 x 15 L	1	BJ2-008S, BJ2-010S, BJ2-012S, BJ2-016S	D-C7, C8
				BM2-020AS, BM2-025AS, BM2-03AS, BM2-040AS	D-H7

### ⚠ Precauzione

1. Serrare le viti con la corretta coppia di serraggio.
2. Posizionare la fascetta di montaggio del sensore perpendicolarmente al corpo del cilindro.



Le squadrette del sensore sono di diversi colori.

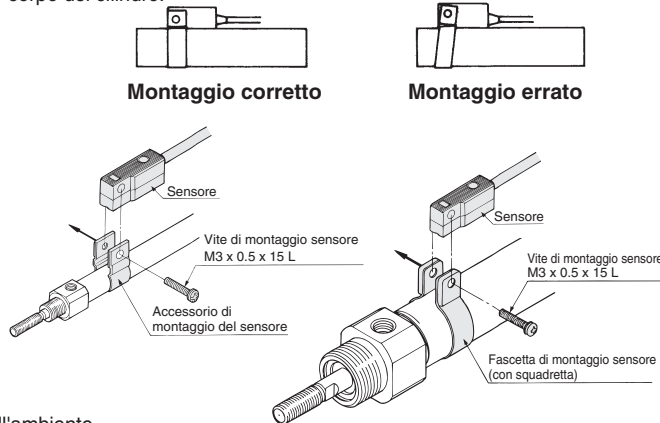
Per BJ6-006: blu trasparente Per BJ6-010/016/BM5-□□□: trasparente  
Per BJ6-006S: Nero Per BJ6-010S/016S/BM5-□□□S: bianco

#### <Avvertenze su BM5>

Quando si toglie la parte di connessione della vite con la vite di montaggio sensore dopo l'assemblaggio della fascetta di montaggio del sensore, prestare attenzione a non fare cadere la squadretta, il supporto o la fascetta di montaggio del sensore.

### ⚠ Precauzione

1. Durante il montaggio del sensore, serrare la vite con la coppia indicata.
2. Posizionare la fascetta di montaggio del sensore perpendicolarmente al corpo del cilindro.



Doppio effetto, stelo semplice C85  
 Doppio effetto, stelo passante C85W  
 Semplice effetto, molla anteriore/posteriore C85  
 Doppio effetto, stelo semplice C85K  
 Semplice effetto, molla anteriore/posteriore C85K  
 Montaggio diretto, Doppio effetto, stelo semplice C85R  
 Doppio effetto, stelo semplice C75  
 Doppio effetto, stelo passante C75W  
 Semplice effetto, molla anteriore/posteriore C75  
 Doppio effetto, stelo semplice C75K  
 Semplice effetto, molla anteriore/posteriore C75K  
 Doppio effetto, stelo semplice C75R

Sensore  
 Esecuzioni speciali

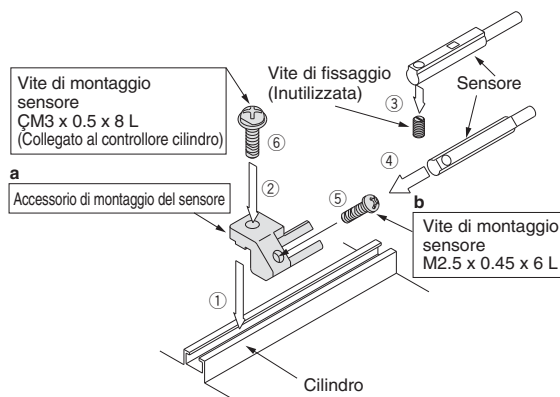
## Accessorio di montaggio Montaggio su guida

### <Sensore applicabile>

**Stato solido**.....D-M9N(V), D-M9P(V), D-M9B(V),  
D-M9NW(V), D-M9PW(V), D-M9BW(V),  
D-M9NA(V), D-M9PA(V), D-M9BA(V)

**Reed**.....D-A90(V), A93(V), A96(V)

1. Far scorrere il dado nella guida di montaggio e fissarlo nella posizione di montaggio del sensore.
2. Introdurre la parte convessa del braccio dell'accessorio di montaggio del sensore sulla parte concava della guida di montaggio del sensore, facendo scorrere il braccio nella posizione del bullone.
3. Spingere leggermente la vite di montaggio sensore nel dado esagonale attraverso l'apposito foro della staffa di montaggio sensore.
4. Togliere la vite di fissaggio (M2.5) fissato al sensore.
5. Inserire il sensore nel punto di collegamento del relativo accessorio di montaggio.
6. Fissare la vite di montaggio sensore (M2.5). (Coppia di serraggio della vite M2.5: 0.1 a 0.2 N·m)
7. Fissare la vite di montaggio sensore (3) (M3) dopo aver verificato la posizione di rilevamento. (Coppia di serraggio della vite M3: 0.5 a 0.7 N·m)
8. Modificare la posizione di rilevamento mentre il sensore è fissato nella posizione (3) nella figura.



• BQ2-012 è un set formato da a e b come illustrato qui sopra.

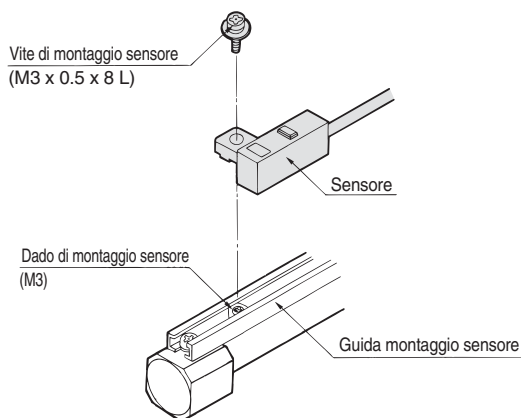
### <Sensore applicabile>

**Stato solido**..... D-F79, D-F7P, D-J79, D-F7NV,  
D-F7PV, D-F7BV, D-J79C,  
D-F79W, D-F7PW, D-J79W,  
D-F7NWV, D-F7BWV, D-F79F,  
D-F7BA, D-F7BAV,

**Reed**..... D-A72, D-A73, D-A80,  
D-A72H, D-A73H,  
D-A76H, D-A80H,  
D-A73C, D-A80C, D-A79W

### ■ Montaggio e regolazione del sensore

1. Far scorrere il dado (M3) nella guida di montaggio e fissarlo nella posizione di montaggio del sensore.
2. Introdurre la parte convessa del braccio di montaggio nella parte concava della guida di montaggio sensori. Posizionare quindi il sensore sul dado.
3. Spingere leggermente la vite di montaggio sensore (M3) nel dado esagonale (M3) attraverso l'apposito foro della staffa di montaggio sensore.
4. Dopo aver verificato la posizione di rilevamento, stringere la vite di montaggio per fissare il sensore. (La coppia di serraggio della vite M3 deve essere compresa tra 0.5 e 0.7 N·m.)
5. Nella situazione 3, è necessario modificare la posizione di rilevamento.



### [Vite di montaggio in acciaio inox]

È disponibile il seguente kit di viti di montaggio in acciaio inox (dadi inclusi). Usare in relazione all'ambiente d'esercizio. (Il distanziale per sensore non è compreso e deve essere ordinato a parte).

BBA2: Per D-A7/A8/F7/J7

Il sensore "D-F7BA" viene consegnato già installato sul cilindro con sopra le viti in acciaio inox.

Nel caso sia consegnato a parte un solo sensore, si include il set BBA2.

### Set viti di montaggio in acciaio inox

Codici	Contenuto				Codici applicabili degli accessori di montaggio del sensore	Sensore applicabile
	N.	Descrizione	Misura	Quantità		
BBA2	1	Vite di montaggio sensore	M3 x 0.5 x 6 L	1	BMU1-025	D-A7, A8 D-F7, J7
			M3 x 0.5 x 8 L	1	BQ-1	
			M3 x 0.5 x 10 L	1	BQ-2	
	2	Dado di montaggio sensore (dado esagonale)	M3 x 0.5	1	BQ-1	
3	Dado di montaggio sensore (convesso)	M3 x 0.5	1	BQ-2		

\* Il distanziale per BQ-2 (resina nera) non è incluso.

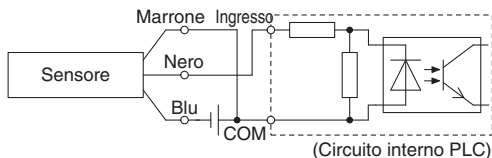
\* Quando si utilizzano i sensori D-A9□(V)/M9□(V)/M9□W(V)/M9□A(V) con BQ2-012, usare viti in acciaio inox adeguate all'accessorio di montaggio.

# Istruzioni per l'uso

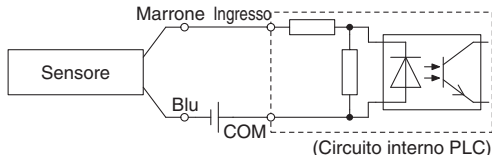
## Collegamento dei sensori ed esempi

### Ingresso COM+

#### 3 fili, NPN

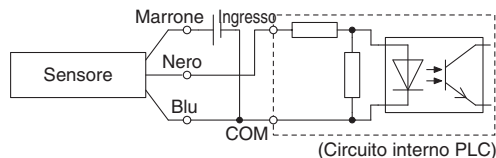


#### 2 fili

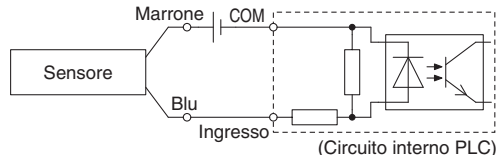


### Ingresso COM-

#### 3 fili, PNP



#### 2 fili



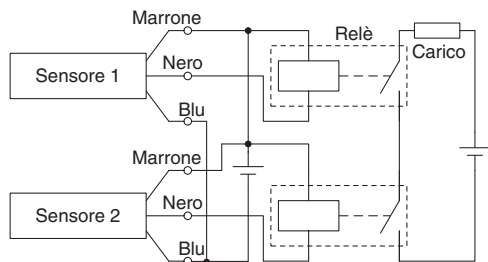
Realizzare il collegamento in funzione delle specifiche d'ingresso PLC applicabili, poiché il metodo di collegamento varia in base ad esse.

### Esempi di collegamento AND (serie) e OR (parallela)

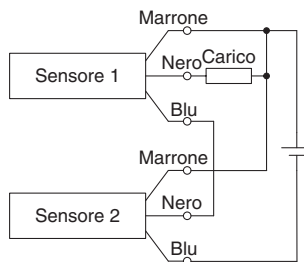
\* Quando si usano i sensori allo stato solido, assicurarsi che l'applicazione sia stata configurata in modo che i segnali per i primi 50 ms non siano validi.

#### Collegamento AND a 3 fili per uscita NPN

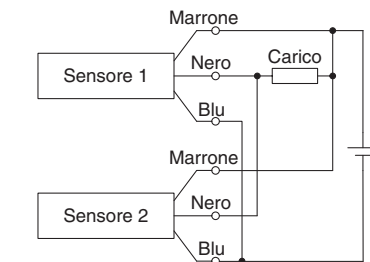
(Uso di relè)



(Eseguito solo con sensori)

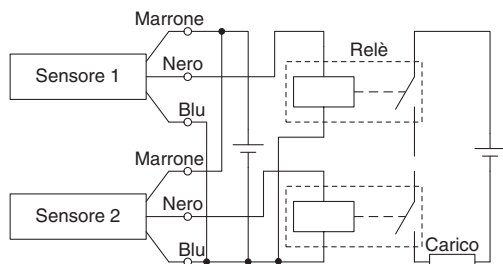


#### Collegamento OR a 3 fili per uscita NPN

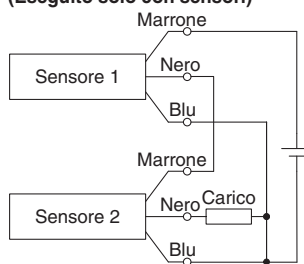


#### Collegamento AND a 3 fili per uscita PNP

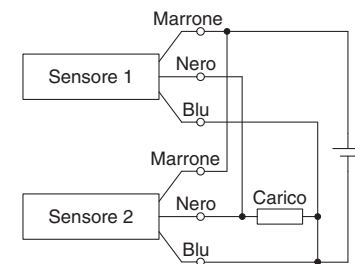
(Uso di relè)



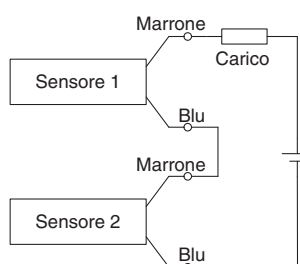
(Eseguito solo con sensori)



#### Collegamento OR a 3 fili per uscita PNP



#### Connessione AND a 2 fili

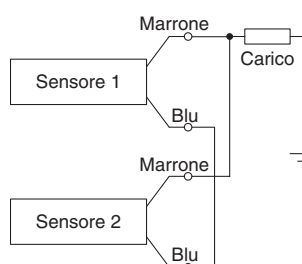


Quando due sensori vengono collegati in serie, un carico può funzionare in modo difettoso a causa della diminuzione della tensione di carico che si verifica in condizione attivata. I led si illuminano quando entrambi i sensori sono attivati. Non è possibile usare sensori con tensione di carico inferiore a 20V.

$$\begin{aligned} \text{Tensione di carico in condizione ON} &= \text{Tensione di alimentazione} - \\ &\text{Tensione residua} \times 2 \text{ pz.} \\ &= 24 \text{ V} - 4 \text{ V} \times 2 \text{ pz.} \\ &= 16 \text{ V} \end{aligned}$$

Esempio: L'alimentazione è di 24 VDC  
La caduta interna di tensione è di 4 V.

#### Connessione OR a 2 fili



(Stato solido)  
Quando due sensori vengono collegati in parallelo, è possibile che un carico funzioni in modo difettoso a causa dell'aumento della tensione di carico che si verifica in condizione disattivata.

(Reed)  
Poiché non vi è dispersione di corrente, la tensione di carico non aumenta quando viene disattivata. Tuttavia, in funzione del numero di sensori attivati, i led potrebbero indebolirsi o non accendersi del tutto a causa della dispersione e della riduzione di corrente diretta ai sensori.

$$\begin{aligned} \text{Tensione di carico in condizione OFF} &= \text{Dispersione di corrente} \times 2 \text{ pz.} \times \\ &\text{Impedenza di carico} \\ &= 1 \text{ mA} \times 2 \text{ pz.} \times 3 \text{ k}\Omega \\ &= 6 \text{ V} \end{aligned}$$

Esempio: L'impedenza di carico è 3 kΩ.  
La dispersione di corrente dal sensore è di 1 mA.

Standard	Doppio effetto, stelo semplice	C85
Standard	Doppio effetto, stelo passante	C85W
Standard	Semplice effetto, molla anteriore/posteriore	C85
Stelo antirotazione	Doppio effetto, stelo semplice	C85K
Stelo antirotazione	Semplice effetto, molla anteriore/posteriore	C85K
Montaggio diretto	Doppio effetto, stelo semplice	C85R
Standard	Doppio effetto, stelo semplice	C75
Standard	Doppio effetto, stelo passante	C75W
Standard	Semplice effetto, molla anteriore/posteriore	C75
Stelo antirotazione	Doppio effetto, stelo semplice	C75K
Stelo antirotazione	Semplice effetto, molla anteriore/posteriore	C75K
Montaggio diretto	Doppio effetto, stelo semplice	C75R
Sensore		
Esecuzioni speciali		



Per maggiori informazioni, prezzi e consegna, contattare SMC.

## Simple Specials

Le seguenti caratteristiche speciali possono essere ordinate come Esecuzioni speciali.

Questa è una scheda tecnica disponibile su carta e in CD-ROM. Se necessario, rivolgersi al proprio rappresentante di SMC.

Simbolo	Specifiche	C85 (Standard)					C85K (Stelo antirotazione)	
		Doppio effetto				Semplice effetto	Doppio effetto	Semplice effetto
		Stelo semplice		Stelo passante		Stelo semplice		
		Paracolpi elastici	Ammortizzo pneumatico	Paracolpi elastici	Ammortizzo pneumatico	Paracolpi elastici	Stelo semplice Paracolpi elastici	
-XA0 a 30	Modifica della forma dell'estremità stelo*1	●	●	●	●	●	●	●

## Esecuzioni speciali

Simbolo	Specifiche	C85 (Standard)					C85K (Stelo antirotazione)	
		Doppio effetto				Semplice effetto	Doppio effetto	Semplice effetto
		Stelo semplice		Stelo passante		Stelo semplice		
		Paracolpi elastici	Ammortizzo pneumatico	Paracolpi elastici	Ammortizzo pneumatico	Paracolpi elastici	Stelo semplice Paracolpi elastici	
-XB6	Cilindro resistente alle alte temperature (-10 a 150 °C)*2	●		●				
-XB7	Cilindro resistente alle basse temperature (-40 a 70 °C)*3	●		●				
-XB9	Cilindro a bassa velocità (10 a 50 mm/s)*3	●		●				
-XC4	Con raschiastelo per ambienti gravosi*3	●		●				
-XC6□	Realizzato in acciaio inox	●	●	●	●	●	●	●

\*1 Eccetto ammortizzo pneumatico Ø 8.

\*2 Paracolpi elastici solo da Ø 10 a Ø 40

\*3 Paracolpi elastici solo da Ø 20, Ø 25, Ø 32 e Ø 40

\*4 Per montaggio anteriore, sono disponibili solo Ø 20 e Ø 25.

# Simple Specials/Esecuzioni speciali Serie C85/C75

C85R (Montaggio diretto)*4		C75 (Standard)				C75K (Stelo antirotazione)		C75R (Montaggio diretto)		Simbolo	Pagina
Doppio effetto (Montaggio lato inferiore)	Doppio effetto (Montaggio lato anteriore)	Doppio effetto		Semplice effetto		Doppio effetto	Semplice effetto	Doppio effetto (Montaggio lato inferiore)	Doppio effetto (Montaggio lato anteriore)		
Stelo semplice		Stelo semplice	Stelo passante	Stelo semplice		Stelo semplice		Stelo semplice		-XA0 a 30	117
Paracolpi elastici		Paracolpi elastici	Ammortizzo pneumatico	Paracolpi elastici	Ammortizzo pneumatico	Paracolpi elastici		Paracolpi elastici			
●	●	●	●	●	●	●	●	●	●		
●	●	●	●	●	●	●	●	●	●	-XB6	119
●	●	●	●	●	●	●	●	●	●	-XB7	119
●	●	●	●	●	●	●	●	●	●	-XB9	120
●	●	●	●	●	●	●	●	●	●	-XC4	120
●	●	●	●	●	●	●	●	●	●	-XC6	120

Standard	Doppio effetto, stelo semplice	C85
Standard	Doppio effetto, stelo passante	C85W
Standard	Semplice effetto, molla anteriore/posteriore	C85
Stelo antirotazione	Doppio effetto, stelo semplice	C85K
Stelo antirotazione	Semplice effetto, molla anteriore/posteriore	C85K
Montaggio diretto	Doppio effetto, stelo semplice	C85R
Standard	Doppio effetto, stelo passante	C75W
Standard	Semplice effetto, molla anteriore/posteriore	C75
Stelo antirotazione	Doppio effetto, stelo semplice	C75K
Stelo antirotazione	Semplice effetto, molla anteriore/posteriore	C75K
Montaggio diretto	Doppio effetto, stelo semplice	C75R

**Sensore**  
**Esecuzioni speciali**

Simbolo

## 1 Modifica della forma dell'estremità stelo

**-XA0 a XA30**

### Serie applicabili

Serie	Descrizione	Modello	Funzione	Nota
C85	Standard	C85	Doppio effetto, stelo semplice	Eccetto ammortizzo pneumatico Ø 8.
		C85W	Doppio effetto, stelo passante	Eccetto ammortizzo pneumatico Ø 8.
		C85	Semplice effetto (molla anteriore/molla posteriore)	
	Stelo antirotazione	C85K	Doppio effetto, stelo semplice	
		C85K	Semplice effetto (molla anteriore/molla posteriore)	
	Montaggio diretto	C85R	Doppio effetto, stelo semplice	Per montaggio anteriore, sono disponibili solo Ø 20 e Ø 25.
C75	Standard	C75	Doppio effetto, stelo semplice	
		C75W	Doppio effetto, stelo passante	
		C75	Semplice effetto (molla anteriore/molla posteriore)	
	Stelo antirotazione	C75K	Doppio effetto, stelo semplice	
		C75K	Semplice effetto (molla anteriore/molla posteriore)	
	Montaggio diretto	C75R	Doppio effetto, stelo semplice	

### Precauzioni

- SMC realizzerà le modifiche appropriate se le istruzioni dimensionali, di tolleranza e di rifinitura non risultano nel diagramma.
- Dimensioni standard indicate con "\*" saranno rapportate al diametro stelo (D) come indicato di seguito. Introdurre la dimensione desiderata.

- $D \leq 6 \rightarrow D-1 \text{ mm}$ ,  $6 < D \leq 25 \rightarrow D-2 \text{ mm}$ ,  $D > 25 \rightarrow D-4 \text{ mm}$
- In caso di stelo passante e modello a semplice effetto in rientro, introdurre le dimensioni considerando lo stelo rientrato.

<p><b>Simbolo: A0</b></p>	<p><b>Simbolo: A1</b></p>	<p><b>Simbolo: A2</b></p>	<p><b>Simbolo: A3</b></p>
<p><b>Simbolo: A4</b></p>	<p><b>Simbolo: A5</b></p>	<p><b>Simbolo: A6</b></p>	<p><b>Simbolo: A7</b></p>
<p><b>Simbolo: A8</b></p>	<p><b>Simbolo: A9</b></p>	<p><b>Simbolo: A10</b></p>	<p><b>Simbolo: A11</b></p>

<p><b>Simbolo: A12</b></p>	<p><b>Simbolo: A13</b></p>	<p><b>Simbolo: A14</b></p>	<p><b>Simbolo: A15</b></p>
<p><b>Simbolo: A16</b></p>	<p><b>Simbolo: A17</b></p>	<p><b>Simbolo: A18</b></p>	<p><b>Simbolo: A19</b></p>
<p><b>Simbolo: A20</b></p>	<p><b>Simbolo: A21</b></p>	<p><b>Simbolo: A22</b></p>	<p><b>Simbolo: A23</b></p>
<p><b>Simbolo: A24</b></p>	<p><b>Simbolo: A25</b></p>	<p><b>Simbolo: A26</b></p>	<p><b>Simbolo: A27</b></p>
<p><b>Simbolo: A28</b></p>	<p><b>Simbolo: A29</b></p>	<p><b>Simbolo: A30</b></p>	

Standard	Doppio effetto, stelo semplice	<b>C85W</b>
Standard	Doppio effetto, stelo passante	<b>C85W</b>
Standard	Semplice effetto, molla anteriore/posteriore	<b>C85</b>
Standard	Doppio effetto, stelo semplice	<b>C85K</b>
Stelo antirrotazione	Doppio effetto, stelo semplice	<b>C85K</b>
Stelo antirrotazione	Semplice effetto, molla anteriore/posteriore	<b>C85K</b>
Montaggio diretto	Doppio effetto, stelo semplice	<b>C85R</b>
Standard	Doppio effetto, stelo semplice	<b>C75</b>
Standard	Doppio effetto, stelo passante	<b>C75W</b>
Standard	Semplice effetto, molla anteriore/posteriore	<b>C75</b>
Stelo antirrotazione	Doppio effetto, stelo semplice	<b>C75K</b>
Stelo antirrotazione	Semplice effetto, molla anteriore/posteriore	<b>C75K</b>
Montaggio diretto	Doppio effetto, stelo semplice	<b>C75R</b>
Sensore		
Esecuzioni speciali		



Simbolo

## 1 Cilindro resistente alle alte temperature (-10 a 150 °C)

**-XB6**

Cilindro pneumatico con diverso materiale di tenuta e lubrificante per essere usato anche ad alte temperature: da -10 a 150 °C.

### Serie applicabili

Serie	Descrizione	Modello	Funzione	Nota
C85	Standard	C85	Doppio effetto, stelo semplice	Paracolpi elastici Solo da Ø 10 a Ø 25
		C85W	Doppio effetto, stelo passante	Paracolpi elastici Solo da Ø 10 a Ø 25
	Montaggio diretto	C85R	Doppio effetto, stelo semplice	Solo da Ø 20 e Ø 25
C75	Standard	C75	Doppio effetto, stelo semplice	Solo paracolpi elastici
		C75W	Doppio effetto, stelo passante	Solo paracolpi elastici
	Montaggio diretto	C75R	Doppio effetto, stelo semplice	

- \* Non lubrificare mediante sistema pneumatico.
- \* Per informazioni sugli intervalli di manutenzione di questo cilindro, diversi da quelli del cilindro standard, contattare SMC.
- \* In teoria, i modelli con anello magnetico integrato e con sensore non sono eseguibili se richiesto contattare SMC.
- \* Il campo di velocità del pistone è di 50 a 500 mm/s.

### Specifiche

Campo temperatura ambiente	-10 °C a 150 °C
Materiale di tenuta	Gomma fluorurata
Grasso	Lubrificazione per alte temperature
Sensore	Non montabile*1
Dimensioni	Corrisponde allo standard
Specifiche diverse da quelle sopra indicate	Corrisponde allo standard

\*1 Il tipo con anello magnetico integrato o con sensore non sono eseguibili.

### ⚠ Attenzione Precauzioni

Attenzione: il fumo delle sigarette entrando in contatto con il grasso del cilindro presente sulle mani può sviluppare un gas nocivo alla salute umana.

### Codici di ordinazione

N. modello standard

- XB6

Cilindro per alte temperature

Simbolo

## 2 Cilindro resistente alle basse temperature (-40 a 70 °C)

**-XB7**

Cilindro pneumatico con diverso materiale di tenuta e lubrificante in modo da essere usate anche con basse temperature fino a -40 °C.

### Serie applicabili

Serie	Descrizione	Modello	Funzione	Nota
C85	Standard	C85	Doppio effetto, stelo semplice	Paracolpi elastici Solo da Ø 20 a Ø 25
		C85W	Doppio effetto, stelo passante	Paracolpi elastici Solo da Ø 20 a Ø 25
	Montaggio diretto	C85R	Doppio effetto, stelo semplice	Solo da Ø 20 e Ø 25
C75	Standard	C75	Doppio effetto, stelo semplice	Solo paracolpi elastici
		C75W	Doppio effetto, stelo passante	Solo paracolpi elastici
	Montaggio diretto	C75R	Doppio effetto, stelo semplice	

- \* Non lubrificare mediante sistema pneumatico.
- \* Utilizzare aria essiccata adatta, ad es. a essiccatori a freddo, allo scopo di evitare il congelamento dell'umidità.
- \* Per informazioni sugli intervalli di manutenzione di questo cilindro, diversi da quelli del cilindro standard, contattare SMC.
- \* Non è possibile realizzare il tipo con anello magnetico integrato né montare un sensore.
- \* Ammortizzo non compreso. Il campo di velocità del pistone è di 50 a 500 mm/s.

### Specifiche

Campo temperatura ambiente	-40 °C a 70 °C
Materiale di tenuta	Gomma basso nitrile
Grasso	Grasso per basse temperature
Sensore	Non montabile*1
Dimensioni	Corrisponde allo standard
Specifiche diverse da quelle sopra indicate	Corrisponde allo standard

\*1 Il tipo con anello magnetico integrato o con sensore non sono eseguibili.

### ⚠ Attenzione Precauzioni

Attenzione: il fumo delle sigarette entrando in contatto con il grasso del cilindro presente sulle mani può sviluppare un gas nocivo alla salute umana.

### Codici di ordinazione

N. modello standard

- XB7

Cilindro resistente per basse temperature









## Istruzioni di sicurezza

Le istruzioni di sicurezza servono per prevenire situazioni pericolose e/o danni alle apparecchiature. Il grado di pericolosità è indicato dalle diciture di "Precauzione", "Attenzione" o "Pericolo". Rappresentano avvisi importanti relativi alla sicurezza e devono essere seguiti assieme agli standard internazionali (ISO/IEC)\*1) e altri regolamenti sulla sicurezza.

### Precauzione:

**Precauzione** indica un pericolo con un livello basso di rischio che, se non viene evitato, potrebbe provocare lesioni lievi o medie.

### Attenzione:

**Attenzione** indica un pericolo con un livello medio di rischio che, se non viene evitato, potrebbe provocare lesioni gravi o la morte.

### Pericolo:

**Pericolo** indica un pericolo con un livello alto di rischio che, se non viene evitato, provocherà lesioni gravi o la morte.

- \*1) ISO 4414: Pneumatica – Regole generali relative ai sistemi pneumatici.  
ISO 4413: Idraulica – Regole generali relative ai sistemi.  
IEC 60204-1: Sicurezza dei macchinari – Apparecchiature elettriche delle macchine.  
(Parte 1: norme generali)  
ISO 10218-1: Sicurezza dei robot industriali di manipolazione.  
ecc.

## Attenzione

### 1. La compatibilità del prodotto è responsabilità del progettista dell'impianto o di chi ne definisce le specifiche tecniche.

Dato che il presente prodotto viene usato in diverse condizioni operative, la sua compatibilità con un determinato impianto deve essere decisa dalla persona che progetta l'impianto o ne decide le caratteristiche tecniche in base ai risultati delle analisi e prove necessarie. La responsabilità relativa alle prestazioni e alla sicurezza dell'impianto è del progettista che ha stabilito la compatibilità con il prodotto. La persona addetta dovrà controllare costantemente tutte le specifiche del prodotto, facendo riferimento ai dati del catalogo più aggiornato con l'obiettivo di prevedere qualsiasi possibile guasto dell'impianto al momento della configurazione dello stesso.

### 2. Solo personale qualificato deve azionare i macchinari e gli impianti.

Il presente prodotto può essere pericoloso se utilizzato in modo scorretto. Il montaggio, il funzionamento e la manutenzione delle macchine o dell'impianto che comprendono il nostro prodotto devono essere effettuati da un operatore esperto e specificamente istruito.

### 3. Non effettuare la manutenzione o cercare di rimuovere il prodotto e le macchine/impianti se non dopo aver verificato le condizioni di sicurezza.

- L'ispezione e la manutenzione della macchina/impianto possono essere effettuate solo ad avvenuta conferma dell'attivazione delle posizioni di blocco di sicurezza specificamente previste.
- Al momento di rimuovere il prodotto, confermare che le misure di sicurezza di cui sopra siano implementate e che l'alimentazione proveniente da qualsiasi sorgente sia interrotta. Leggere attentamente e comprendere le precauzioni specifiche del prodotto di tutti i prodotti relativi.
- Prima di riavviare la macchina/impianto, prendere le dovute precauzioni per evitare funzionamenti imprevisti o malfunzionamenti.

### 4. Contattare prima SMC e tenere particolarmente in considerazione le misure di sicurezza se il prodotto viene usato in una delle seguenti condizioni.

- Condizioni o ambienti che non rientrano nelle specifiche date, l'uso all'aperto o in luoghi esposti alla luce diretta del sole.
- Impiego nei seguenti settori: nucleare, ferroviario, aviazione, spaziale, dei trasporti marittimi, degli autotrasporti, militare, dei trattamenti medici, alimentare, della combustione e delle attività ricreative. Oppure impianti a contatto con alimenti, circuiti di blocco di emergenza, applicazioni su presse, sistemi di sicurezza o altre applicazioni inadatte alle specifiche standard descritte nel catalogo del prodotto.
- Applicazioni che potrebbero avere effetti negativi su persone, cose o animali, e che richiedano pertanto analisi speciali sulla sicurezza.
- Utilizzo in un circuito di sincronizzazione che richiede un doppio sistema di sincronizzazione per evitare possibili guasti mediante una funzione di protezione meccanica e controlli periodici per confermare il funzionamento corretto.

## Precauzione

### 1. Questo prodotto è stato progettato per l'uso nell'industria manifatturiera.

Il prodotto qui descritto è previsto basicamente per l'uso pacifico nell'industria manifatturiera.

Se è previsto l'utilizzo del prodotto in altri tipi di industrie, consultare prima SMC per informarsi sulle specifiche tecniche o all'occorrenza stipulare un contratto.

Per qualsiasi dubbio, contattare la filiale di vendita più vicina.

## Limitazione di garanzia ed esonero di responsabilità/ Requisiti di conformità

Il prodotto usato è soggetto alla seguente "Limitazione di garanzia ed esonero di responsabilità" e "Requisiti di conformità". Leggerli e accettarli prima dell'uso.

### Limitazione di garanzia ed esonero di responsabilità

- Il periodo di garanzia del prodotto è di 1 anno in servizio o 18 mesi dalla consegna, a seconda di quale si verifichi prima.\*2) Inoltre, il prodotto dispone di una determinata durabilità, distanza di funzionamento o parti di ricambio. Consultare la filiale di vendita più vicina.
- Per qualsiasi guasto o danno subito durante il periodo di garanzia di nostra responsabilità, sarà effettuata la sostituzione del prodotto o dei pezzi necessari. Questa limitazione di garanzia si applica solo al nostro prodotto in modo indipendente e non ad altri danni che si sono verificati a conseguenza del guasto del prodotto.
- Prima di utilizzare i prodotti di SMC, leggere e comprendere i termini della garanzia e gli esoneri di responsabilità indicati nel catalogo del prodotto specifico.

\*2) **Le ventose per vuoto sono escluse da questa garanzia di 1 anno.** Una ventosa per vuoto è un pezzo consumabile pertanto è soggetto a garanzia per un anno a partire dalla consegna. Inoltre, anche durante il periodo di garanzia, l'usura del prodotto dovuta all'uso della ventosa per vuoto o il guasto dovuto al deterioramento del materiale in plastica non sono coperti dalla garanzia limitata.

### Requisiti di conformità

- È assolutamente vietato l'uso dei prodotti di SMC negli impianti di produzione per la fabbricazione di armi di distruzione di massa o altro tipo di armi.
- Le esportazioni dei prodotti o della tecnologia di SMC da un paese a un altro sono regolate dalle relative leggi e norme sulla sicurezza dei paesi impegnati nella transazione. Prima di spedire un prodotto di SMC in un altro paese, assicurarsi di conoscere e osservare tutte le norme locali che regolano l'esportazione in questione.

## Precauzione

### I prodotti SMC non sono stati progettati per essere utilizzati come strumenti per la metrologia legale.

Gli strumenti di misurazione fabbricati o venduti da SMC non sono stati omologati tramite prove previste dalle leggi sulla metrologia (misurazione) di ogni paese. Pertanto, i prodotti SMC non possono essere utilizzati per attività o certificazioni imposte dalle leggi sulla metrologia (misurazione) di ogni paese.

## Istruzioni di sicurezza

Assicurarsi di leggere le "Precauzioni per l'uso dei prodotti di SMC" (M-E03-3) prima dell'uso.

### SMC Corporation (Europe)

Austria	+43 (0)2262622800	www.smc.at	office@smc.at	Lithuania	+370 5 2308118	www.smclt.lt	info@smclt.lt
Belgium	+32 (0)33551464	www.smcpnautics.be	info@smcpneautics.be	Netherlands	+31 (0)205318888	www.smcpnautics.nl	info@smcpneautics.nl
Bulgaria	+359 (0)2807670	www.smc.bg	office@smc.bg	Norway	+47 67129020	www.smc-norge.no	post@smc-norge.no
Croatia	+385 (0)13707288	www.smc.hr	office@smc.hr	Poland	+48 222119600	www.smc.pl	office@smc.pl
Czech Republic	+420 541424611	www.smc.cz	office@smc.cz	Portugal	+351 226166570	www.smc.eu	postpt@smc.smces.es
Denmark	+45 70252900	www.smcdk.com	smc@smcdk.com	Romania	+40 213205111	www.smcromania.ro	smcromania@smcromania.ro
Estonia	+372 6510370	www.smcpnautics.ee	smc@smcpneautics.ee	Russia	+7 8127185445	www.smc-pneumatik.ru	info@smc-pneumatik.ru
Finland	+358 207513513	www.smc.fi	smc@smc.fi	Slovakia	+421 (0)413213212	www.smc.sk	office@smc.sk
France	+33 (0)164761000	www.smc-france.fr	info@smc-france.fr	Slovenia	+386 (0)73885412	www.smc.si	office@smc.si
Germany	+49 (0)61034020	www.smc.de	info@smc.de	Spain	+34 902184100	www.smc.eu	post@smc.smces.es
Greece	+30 210 2717265	www.smchellas.gr	sales@smchellas.gr	Sweden	+46 (0)86031200	www.smc.nu	post@smc.nu
Hungary	+36 23513000	www.smc.hu	office@smc.hu	Switzerland	+41 (0)523963131	www.smc.ch	info@smc.ch
Ireland	+353 (0)14039000	www.smcpnautics.ie	sales@smcpneautics.ie	Turkey	+90 212 489 0 440	www.smcpnomatik.com.tr	info@smcpnomatik.com.tr
Italy	+39 0292711	www.smcitalia.it	mailbox@smcitalia.it	UK	+44 (0)845 121 5122	www.smcpnautics.co.uk	sales@smcpneautics.co.uk
Latvia	+371 67817700	www.smc.lv	info@smclv.lv				

SMC CORPORATION Akihbara UDX 15F, 4-14-1, Sotokanda, Chiyoda-ku, Tokyo 101-0021, JAPAN Phone: 03-5207-8249 FAX: 03-5298-5362